



SIKA KLEBSTOFFLÖSUNGEN FÜR EINBRUCHHEMMENDE VERGLASUNGEN

MEHR SICHERHEIT, STABILITÄT UND LANGLEBIGKEIT

BUILDING TRUST



GEKLEBTE FENSTER FÜR MEHR SICHERHEIT, STABILITÄT UND LANGLEBIGKEIT

GEPRÜFTE SICHERHEIT

Verbesserter Einbruchschutz

ERHÖHTE STABILITÄT

Kein Absenken des Fensterflügels

EXTREME LANGLEBIGKEIT

Dauerhafte, stabile Verbindungen

PROBLEMLOSER SCHEIBENTAUSCH

Tausch defekter Glasscheiben bei Verklebung mit Sikasil®
Klebstoffen ebenso möglich wie bei herkömmlichen Verglasungen

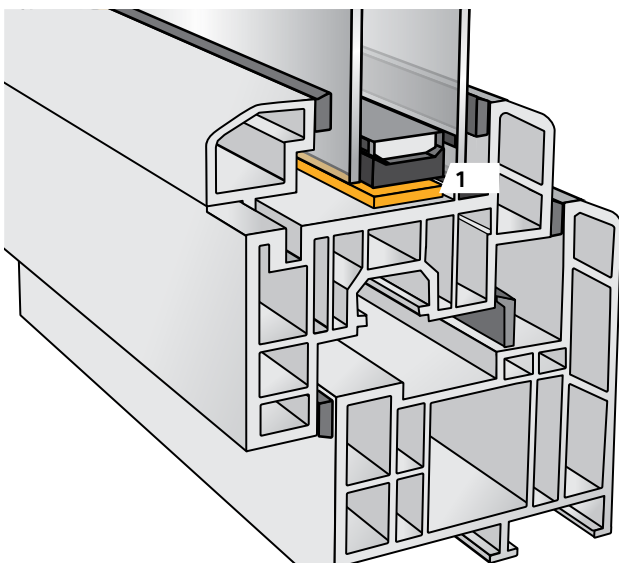
HERVORRAGENDE WÄRMEDÄMMUNG

Verbesserung der thermischen Isolation um bis zu 20%

DEUTLICH REDUZIERTER WARTUNGSaufwand

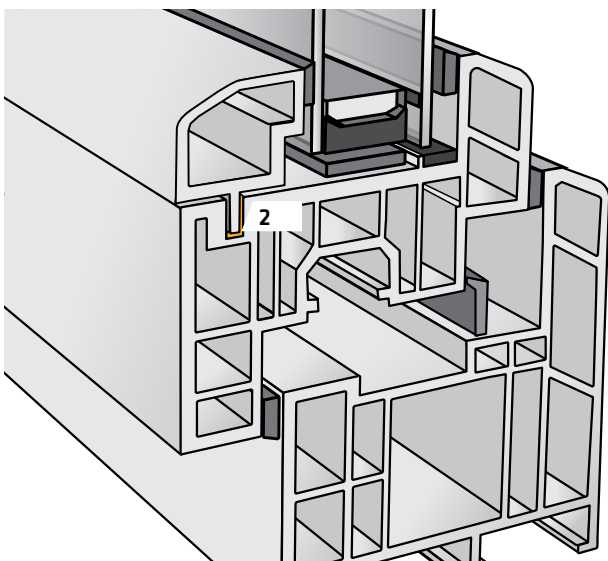
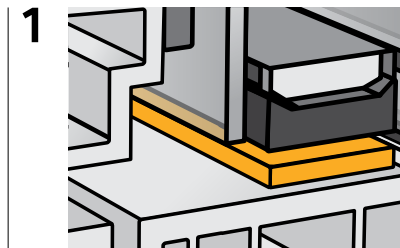
Verbesserte Lastübertragung der Glaslasten, kein Nachstellen

KLEBSTOFFE SORGEN FÜR EINE DAUERHAFTE UND SICHERE VERBINDUNG zwischen Glaseinheit und Fensterrahmen. Der Klebprozess kann einfach und kosteneffizient in die Fensterfertigung integriert werden. Profitieren auch Sie vom Mehrwert Klebtechnik: Sika bietet geprüfte Lösungen für die professionelle Glasverklebung im Fensterbau – von der Einzel- bis zur Serienfertigung.



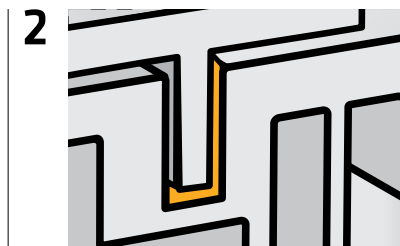
**Sikasil® WT-Silikonklebstoffe
für die Glaskanten- und Falzgrundverklebung**

- Sehr gute UV-Beständigkeit
- Sehr breites Haftspektrum auf einer Vielzahl an Rahmenmaterialien
- Verträglichkeit mit zahlreichen Isolierglasdichtstoffen geprüft
- Vielfach nach ÖNORM EN 1627 geprüft, erfüllen auch die hohen Anforderungen einer RC3-Verglasung



**SikaFast®-52xx NT Acrylatklebstoffe
für die Gashalteleistenverklebung**

- Sehr schnelle Aushärtung – sorgen innerhalb weniger Minuten für eine leistungsstarke Verbindung zwischen Gashalteleiste und Rahmenprofil
- Sehr hohe mechanische Festigkeit – ein Aushebeln der Gashalteleiste ohne Zerstörung des Profils ist nicht mehr möglich



Alle Sikasil® WT-Klebstoffe und das SikaFast®-52xx NT Klebesystem eignen sich nach vollständiger Durchhärtung für RC-Verklebungen.

GEPRÜFTE SICHERHEIT: KLEBSTOFFE ERHÖHEN DEN EINBRUCHSCHUTZ



| KEINE WIDERSTANDSKLASSE | WIDERSTANDSKLASSE RC1 | WIDERSTANDSKLASSE RC2 N/RC2 | WIDERSTANDSKLASSE RC3 |
|---|--|---|--|
| Ohne Schutz Schnell aufgehebelt 00:30 SEK. | Einfacher Schutz 01:00 MIN. | Verbesserter Schutz bei einfachen Werkzeugen 03:00 MIN. | Verbesserter Schutz bei schweren Werkzeugen 05:00 MIN. |

GLASSICHERUNG ERFORDERLICH

Dies ist besonders effizient mit
Sika® Klebstoffen möglich!



DIE MEISTEN EINBRUCHVERSUCHE WERDEN NACH 3 - 5 MINUTEN ABGEBROCHEN

ANFORDERUNGEN ZUR ERREICHUNG DER EINBRUCHSCHUTZKLASSIFIZIERUNGEN GEMÄSS ÖNORM EN 1627:

WIDERSTANDSFÄHIGE KOMPONENTEN

- Robuste Rahmenkonstruktion
- Verbundsicherheitsglas (RC2, RC3)
- Sicherheitsbeschläge
- Abschließbarer Fenstergriff

STARKE VERBINDUNGEN

- **Sichere Glasanbindung an Rahmenkonstruktion**
(RC2 N, RC2, RC3)
- Fachgerechte Fenstermontage

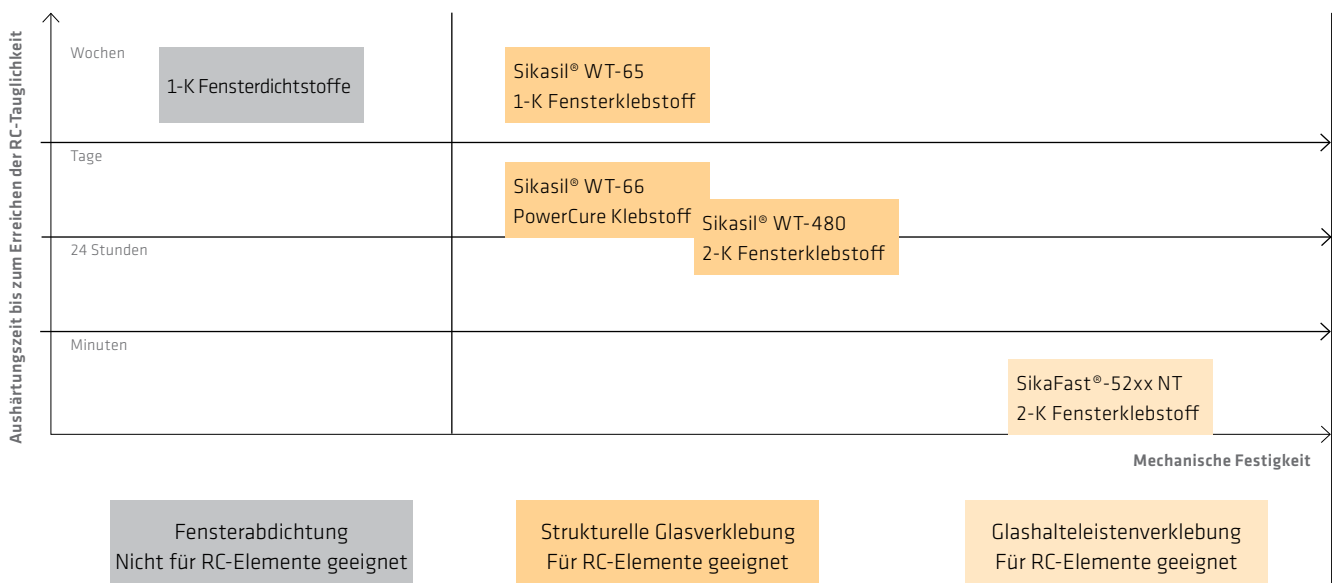
ANFORDERUNGEN AN KLEBSTOFFE FÜR EINE SICHERE GLASANBINDUNG NACH ÖNORM EN 1627:

- Haftung auf Glas, Sekundärdichtstoff des Isolierglases und Rahmenmaterial wie PVC, Holz, Aluminium, Stahl
- Zäh, widerstandsfähige Verbindung zwischen Glas und Rahmen.
Harte, spröde Klebstoffe sind für die Glasverklebung nicht geeignet, da sie zu Glasbruch führen können
- Dauerhaft feuchtigkeits- und temperaturbeständig
- Gleichbleibende Materialeigenschaften über einen weiten Temperaturbereich
- Chemische Verträglichkeit zwischen Klebstoff, Fensterdichtungen und Isolierglasdichtstoffen

Sikasil® Klebstoffe für die Glasverklebung erfüllen die Anforderungen der RAL und können für einbruchhemmende Verglasungen eingesetzt werden.

Kundenspezifische Verträglichkeitsnachweise und Prüfzeugnisse zum Nachweis der einbruchhemmenden Eigenschaften erhalten Sie unter www.sika.de/fenestration.

SIKA FENSTERKLEBSTOFFE: AUSHÄRTUNGSZEIT BIS ZUM ERREICHEN DER RC-TAUGLICHKEIT VS. MECHANISCHE FESTIGKEIT



KLEBSTOFFE FÜR JEDEN AUTOMATISIERUNGSGRAD

SIKA BIETET IHNEN DIE PERFEKTE LÖSUNG für die Integration der Klebtechnik in Ihre Fertigungsprozesse. Unsere Produkte eignen sich für Handapplikationen, den Auftrag durch Pump- und Dosieranlagen sowie für die vollautomatisierte Verarbeitung.

KLEBSTOFFE

Sikasil® WT-65
1-K Silikonklebstoff



Sikasil® WT-66 designed for PowerCure
Beschleunigtes 1-K Silikonklebesystem



Sikasil® WT-480
2-K Silikonklebstoffe



SikaFast®-52xx NT KLEBESYSTEM
2-K Acrylatklebstoffe



VERARBEITUNGSGERÄTE

Handdruckpistole
für Schlauchbeutel



Druckluftpistole
für Schlauchbeutel



PowerCure Dispenser
für PowerCure Schlauchbeutel



Druckluftpistole
für 2-K Kartuschen



Pump- und Dosieranlage
für Fässer und Hobbocks



Druckluft- und Handdruckpistolen
für 2-K Kartuschen



| Produkte | Sikasil® WT-65 Schlauchbeutel | Sikasil® WT-480 Dualkartusche | Sikasil® WT-66 PowerCure Schlauchbeutel | Sikasil® WT-480 Fass/Hobbock | SikaFast®-52xx NT Dualkartuschen |
|---|----------------------------------|----------------------------------|---|---------------------------------|-------------------------------------|
| Kriterien | | | | | |
| Aushärtezeit | nicht relevant | +++ | ++ | +++ | +++ |
| Applikations- geschwindigkeit | +++ | + | +++ | +++ | +++ |
| Flexibler Einsatz (Baustellenverglasung) | +++ | ++ | +++ | nicht anwendbar | +++ |
| Kosten für Verarbeitungsgeräte | +++ | ++ | ++ | je nach Kundenanforderung | +++ |
| Stabilisierung Fensterflügel | +++ | +++ | +++ | +++ | nicht anwendbar |

Legende: +++ hervorragend ++ sehr gut + gut

SIKA – DER PARTNER FÜR IHRE RC-VERKLEBUNGEN

Wir beraten und unterstützen Sie bei der Erreichung Ihrer gewünschten Einbruchschutzklassifizierung. Unser Ziel ist es, die Klebtechnik effizient in Ihre bestehenden Fertigungsprozesse zu integrieren. Zudem pflegen wir einen engen Austausch mit Systemgebern und Beschlagsherstellern und sind bestrebt, gemeinsam individuelle Lösungen für die Glasverklebung im Fensterbau zu entwickeln.

OPTIMALE KLEBSTOFFLÖSUNG

Wir beraten Sie bei der Auswahl des geeigneten Klebstoffes unter Berücksichtigung aller relevanter Anforderungen (Rahmenmaterial, Systemgeber, Profiltyp, Glaslieferant / Isolierglashersteller und Isolierglasrandverbund) – nur so kann die Klebstoffverträglichkeit und Haftung für eine sichere Verbindung gewährleistet werden. Zudem bieten wir Schulungen im Umgang mit unseren Produkten bei Ihnen vor Ort an.

EFFIZIENTES APPLIKATIONSVERFAHREN

Egal ob Handapplikation oder vollautomatisierter Klebstoffauftrag – in Abhängigkeit der Anzahl an produzierten Fensterflügeln unterstützen wir Sie bei der Auswahl der idealen Verarbeitungsgeräte für unsere Klebstoffe. Auch die Betreuung bei der Beschaffung und Inbetriebnahme von Applikationsanlagen zählt zu unseren Serviceleistungen.

BEGLEITUNG BEI RC-PRÜFUNGEN

Von der Produktion von RC-Prüfelementen bis zur Prüfung der RC-Tauglichkeit bei externen Prüfinstituten sind wir Ihr kompetenter Ansprechpartner.



SIKA – IHR PARTNER WELTWEIT VOR ORT



WER SIND WIR

Sika AG ist ein global tätiges Unternehmen der Spezialitätenchemie mit Konzernsitz im schweizerischen Baar.

Sika ist führend in der Produktion und Entwicklung von Systemen und Produkten zum Dichten, Kleben, Dämpfen, Verstärken und Schützen in der Bau- und Fahrzeugindustrie. Das Sika Produktportfolio umfasst hochwertige Betonzusatzmittel, Spezialmörtel, Dicht- und Klebstoffe, Dämpf- und Verstärkungsmaterialien, industrielle und dekorative Bodensysteme, Systeme zur Dachabdichtung sowie Materialien für die Abdichtung im Tief- und Ingenieurbau. Sika ist weltweit in 100 Ländern mit mehr als 17.000 Mitarbeiterinnen und Mitarbeitern erfolgreich.

Als Tochterunternehmen der Sika AG ist die Sika Österreich GmbH seit über 75 Jahren der führende Anbieter von bauchemischen Produktsystemen und industriellen Dicht- und Klebstoffen in Österreich. Sika Österreich hat sich zur Aufgabe gemacht, Lösungen für nachhaltiges Bauen im Wassermanagement, Energieeffizienz und Klimaschutz anzubieten. Sika Österreich ist Mitglied der Österreichischen Gesellschaft für Nachhaltige Immobilienwirtschaft (ÖGNI).

Vor Verarbeitung unserer Produkte konsultieren Sie bitte das aktuellste Produktdatenblatt.



SIKA ÖSTERREICH GMBH

Bingser Dorfstraße 23
6700 Bludenz
www.sika.at

Telefon: +43 5 0610 0
Fax: +43 5 0610 1951
E-Mail: info@sika.at

BUILDING TRUST

