

Montageanleitung

JOBAPPOINT® , Variante O

Flachdachabsturzicherung nach DIN EN 795 und CEN TS 16145

Anschlagkonstruktion / Punkt zur Befestigung der persönlichen Schutzausrüstung gegen Absturz

zur Befestigung auf Stahlbetonhohlkammerdecken

Vorbemerkungen

Vor Einbau der **JOBAPPOINT®** Stützen ist die Tragfähigkeit der Dachkonstruktion zu überprüfen. Die technischen Baubestimmungen sind einzuhalten. Am Kopf der **JOBAPPOINT®** Stützen können bis zu 7 kN Belastung (Je nach Ausführung) auftreten.

Achtung!

Die **JOBAPPOINT®** Stütze darf nicht als Transportöse oder zum Anschlagen von Lasten benutzt werden. Es dürfen ausschließlich Originalteile des **JOBAPPOINT®** Systems verwendet werden. Die Montage darf nur durch qualifiziertes Personal erfolgen. Die vorliegende Montageanleitung muss gelesen und verstanden werden.

Gemäß der DGUV 201-056 und der DIN EN 795, 10/2012 muss eine Montagedokumentation erstellt werden. Dafür ist vor Aufbringen des Dachaufbaus jede montierte JOBAPPOINT® Stütze, mit einer fortlaufenden Nummer zu versehen und fotografisch zu dokumentieren. Die Fotos müssen dem Anschlagpunkt eindeutig zuzuordnen sein. Dabei muss besonders die fachgerechte Ausführung der Befestigung zu erkennen sein. Die komplette Dokumentation ist bei der Bauabnahme dem Bauherrn zu übergeben. Sie ist Bestandteil der Bauabnahme und der späteren regelmäßigen Überprüfung durch einen Sachkundigen.

Hierfür steht Ihnen unsere **JOBBA® APP** (<http://www.jobanet.de/jobapp>) als nützliches Tool zur Verfügung.

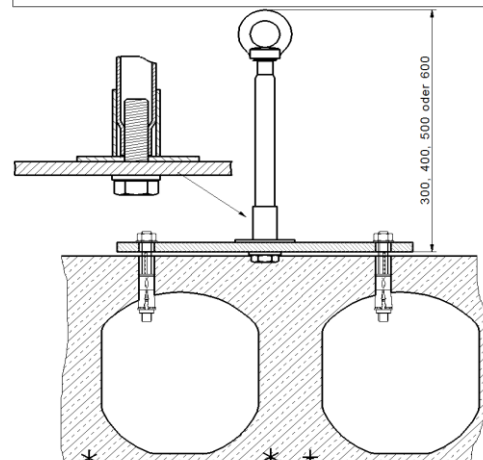
Montage

- Abstände: mind. 2,5 m von der Bauwerkskante / max. 7,5 m von **JOBAPPOINT®** zu **JOBAPPOINT®**

1. Sechskantschraube M12 mit Unterlegscheiben von unten durch die Stahlplatte stecken.
2. Baseunit auf das Gewinde stellen und das Rohr fest auf das Gewinde der Sechskantschraube schrauben.
3. Schraube mit Werkzeug SW 19 festziehen.
4. Lochabstände der Stahlplatte auf die Betonoberfläche anreißen
5. Mit Betonbohrer Ø 16mm, bei Vollbeton mind. 65mm tief, Löcher in der Hohlkammerdecke erstellen. Hierbei ist auf die Lage der Spannritzen zu achten. Die Achse der Dübel muss mindestens 50mm von der Achse der Spannritze entfernt sein! Der Abstand zum Plattenrand muss mind. 150mm betragen.
6. Dübel ins Bohrloch stecken, Die Sprezhülse muss bündig mit der Betonoberfläche abschließen
7. Im Bereich der Sechskantschraube M12 den Beton etwas wegstemmen, damit die Stahlplatte bündig aufliegt.
8. Mitgelieferte Sechskantschrauben M10 mit Unterlegscheibe durch Löcher der Fußplatte in den Dübel verschrauben.
9. Sechskantschraube mit einem Drehmoment von 20Nm anziehen. Drehmomentschlüssel verwenden! Der Dübel ist ordnungsgemäß verankert und darf nur belastet werden, wenn sich das vorgeschriebene Drehmoment aufbringen lässt.
10. Dachschichtenpaket gemäß Fachregeln anschließen
11. **JOBAPPOINT®-Öse** von Hand aufschrauben und mit Fächerscheibe sichern! Die Öse darf nicht als Werkzeug zum Anziehen der Befestigungselemente oder des Rohres verwendet werden! Das max. Drehmoment an der Öse darf 50 Nm nicht überschreiten.

Voraussetzungen

- Nur in allg. bauaufsichtlich zugelassenen Spannbetonhohlplattendecken
- Betongüte: mind. B55 bzw. C45/55
- Die Hohlraumbreite darf das 4,2-fache der Stegbreite nicht überschreiten
- Die Spiegeldicke muss mindestens 30 mm betragen



Aus der Anwendung der Details und allen Angaben können Rechtsansprüche nicht hergeleitet werden, da uns die jeweiligen örtlichen Gegebenheiten nicht bekannt sind (gilt für alle Bauarten). Technische Änderungen vorbehalten. Montageanleitungen älteren Datums, verlieren ihre Gültigkeit. Prüfung und Klärung, ob das Produkt im entsprechenden Lieferland eingebaut werden darf, obliegt dem Montagebetrieb vor dessen Einbau.