



UNTERDACHSYSTEME PRODUKTE - PREISE

GÜLTIG AB 01. MÄRZ 2025

BUILDING TRUST



KUNDEN-SERVICE-CENTER FÜR IHRE BESTELLUNG

ÖFFNUNGSZEITEN

Montag bis Donnerstag 07:00 - 16:30 Uhr
Freitag 07:00 - 12:00 Uhr

KONTAKTDATEN FÜR IHRE BESTELLUNGEN

TELEFON 05 0610 - 8030
FAX 05 0610 - 8130
E-MAIL ksc.roofing@at.sika.com

KONTAKTDATEN FÜR KÄRNTEN

TELEFON 05 0610 - 6101
FAX 05 0610 - 6901

Garantiert ein rasches und sicheres Abwickeln Ihrer Bestellung.
Wir freuen uns auf Ihren Anruf oder Ihre E-Mail!

ALLGEMEINE HINWEISE

Unsere Preise verstehen sich freibleibend ohne Umsatzsteuer auf Grundlage des INCOTERMS 2020 DAP (delivered at place) innerhalb Österreichs.

Bitte fragen Sie grundsätzlich nach den Lieferzeiten.

Stand der Preisliste ist 01.03.2025. Diese Preisliste gilt bis auf Widerruf, mit ihr verlieren alle früheren Preislisten ihre Gültigkeit. Preisveränderungen aufgrund Rohstoffkostenänderungen bleiben jederzeit vorbehalten.

Bei bestimmten Artikeln können Mindestabnahmemengen erforderlich sein – fragen Sie bitte beim Kunden-Service-Center nach.

Es gilt das jeweils neueste Produktdatenblatt / Sicherheitsdatenblatt, das über das Kunden-Service-Center angefordert bzw. über unsere Website auf www.sika.at heruntergeladen werden kann.

Es gelten unsere Allgemeinen Geschäftsbedingungen (AGB) in der jeweils neuesten Fassung.

Kein Rückgaberecht bei Sonderanfertigungen.

INHALTSVERZEICHNIS

| | | |
|----------------------------------------|------------------------------------------------------------------------------------|---------|
| LOGISTIKDIENSTLEISTUNGEN | Logistikbeitrag und Lademittelverwaltung | 4 |
| EINLEITUNG | Erläuterungen zum Einsatz von SikaRoof® MTP Unterdachsystemen | 5 |
| SIKAROOF® MTP | Technische Werte / Anwendungsbereich | 6 |
| SARNAVAP® | Technische Werte / Anwendungstechnik | 7 |
| UNTERDACHSYSTEME | Aufsparrendämmung | 8 |
| | Vollsparrendämmung | 9 |
| UNTERDACH-, UNTERSPEANBAHNEN | SikaRoof® MTP-380 / MTP-380 PLUS | 10 |
| ZUBEHÖR MTP | SikaRoof® MTP Detail | 11 |
| | SikaRoof® Tape 60 Weld | 11 |
| | Lösemittel | 11 |
| | Nagel- bzw. Schraubenabdichtung | 11 |
| FORMTEILE | SikaRoof® MTP-380 Rohranschluss | 12 |
| | SikaRoof® MTP-380 Lux Dachflächenfensterabdichtung | 12 |
| | SikaRoof® MTP-380 Eckanschluss universal | 12 |
| DAMPFBREMSEN UND DAMPFSPERREN | Sarnavap®-1000 E, Sarnavap®-2000 E, Sarnavap®-5000 E SA | 13 |
| KLEBEBÄNDER | Sarnatape®-60, Sarnatape®-20, Sarnatape®-200 | 13 |
| PRIMER | Sarnavap® Primer 600 | 13 |
| BITUMENABDICHTUNGSBAHNEN | SikaShield® Bitumen-Unterdeckbahnen | 14 |
| | SikaShield® Elastomer-Bitumenbahnen Classic | 14 |
| | SikaShield® TC-Premium Elastomer-Bitumenbahn färbig | 15 |
| | SikaShield® TC-Classic Elastomer-Bitumenbahn färbig | 15 |
| | SikaShield® Granulat Schiefer | 15 |
| PUR/PIR-HOCHLEISTUNGSDÄMMSTOFFE | puren® Basic, puren® Plus, puren® Perfect | 16 |
| | puren® Unterdach 026, puren® Unterdach 023 | 17 |
| VERARBEITUNGSGERÄTE | Leister Triac AT Handschweißgerät | 18 |
| | Werkzeugkoffer Steildach komplett | 18 |
| | Zubehör und Ersatzteile für Leister Triac Geräte | 18 |
| | Leister Unidrive 500 | 18 |
| DIENSTLEISTUNGEN | Unterstützung durch Anwendungstechniker und Fachberater | 19 - 20 |
| ARBEITSSCHUTZ | Hinweise beim Umgang mit Produkten der Sika Österreich GmbH | 21 - 23 |
| GESCHÄFTSBEDINGUNGEN | Allgemeine Geschäftsbedingungen der Sika Österreich GmbH, Stand 01. Jänner 2022 | 24 - 29 |
| NOTIZEN | Notizen | 30 - 31 |

LOGISTIKDIENSTLEISTUNGEN & LADEMITTELVERWALTUNG

Sika bietet auch hohe Qualität bei den Transport- und Logistikdienstleistungen an. Durch den gezielten Einsatz unserer Transportpartner sind wir bestrebt, die Erwartung an die Lieferqualität in allen Fällen zu erfüllen. Die Preise für die Logistikdienstleistungen sind kundenorientiert berechnet.

Logistikbeitrag

Es gelten weiterhin die Logistikbeiträge, die nach dem jeweiligen Auftragsnettogewicht für Zustellungen und Abholungen wie folgt berechnet werden:

| Staffel | Logistikbeitrag |
|----------------|-----------------|
| bis < 200 kg | 14 Cent / kg |
| bis < 1.500 kg | 7 Cent / kg |
| bis < 5.000 kg | 4 Cent / kg |
| ab 5.000 kg | kostenlos |

Terminzustellungen

Zuschlag erfolgt pauschal pro Sendung:

| Staffel | Prime 9 / Date 9 | | Prime 12 / Date 12 | Prime 16 / Date 16 |
|----------------|------------------|---------------|----------------------|----------------------|
| | ohne Gefahrgut | mit Gefahrgut | mit & ohne Gefahrgut | mit & ohne Gefahrgut |
| bis < 200 kg | € 21,00 | 121,00 | € 16,00 | € 11,00 |
| bis < 1.500 kg | € 63,00 | 121,00 | € 27,00 | € 21,00 |
| bis < 5.000 kg | € 142,00 | 142,00 | € 63,00 | € 32,00 |
| ab 5.000 kg | € 242,00 | 242,00 | € 121,00 | € 63,00 |

ERKLÄRUNG FÜR TERMINZUSTELLUNGEN

Prime 9 Zustellung am Folgetag bis 09:00 Uhr

Date 9 Zustellung am Wunschtage bis 09:00 Uhr

Prime 12 Zustellung am Folgetag bis 12:00 Uhr

Date 12 Zustellung am Wunschtage bis 12:00 Uhr

Prime 16 Zustellung am Folgetag bis 16:00 Uhr

Date 16 Zustellung am Wunschtage bis 16:00 Uhr

Weitere Sonderdienstleistungen

Zuschlag erfolgt pauschal pro Sendung:

| | | |
|--------------------------|---------------|---------------------------------|
| Mindermengenzuschlag | € 75,00 | bei Bestellungen unter € 500,00 |
| Hebebühnenzuschlag | € 100,00 | bei Sendungen ab 2.000 kg |
| Kraneinsatz, Sonderfahrt | nach Auslagen | |

Lademittelverwaltung

Bei nicht getauschten oder nicht rückgeführten Lademitteln erfolgt eine Abrechnung auf Basis folgender Konditionen:

| | | |
|-----------------------------------|----------|-----------|
| Europalette | € 22,00 | pro Stück |
| IBC (Intermediate Bulk Container) | € 120,00 | pro Stück |

ERLÄUTERUNGEN ZUM EINSATZ VON SikaRoof® MTP UNTERDACHSYSTEMEN

SikaRoof® MTP UNTERDACHSYSTEME

Das umfassende Systemangebot sowie der Einsatz der bewährten Zubehörmaterialien gewährleisten eine einfache und wirtschaftliche Verarbeitung.

ANWENDUNG

SikaRoof® MTP Unterdachbahnen ermöglichen die Ausführung von Unterdächern mit erhöhter Regensicherheit. Aufwändige Blecharbeiten im Unterdachbereich entfallen, da mit den Unterdachbahnen und dem entsprechenden Zubehör sämtliche An- und Abschlüsse ausgeführt werden können. Die **SikaRoof® MTP** Unterdachsysteme sind vielseitig einsetzbar. Sie eignen sich für folgende wärmegeämmte Steildachkonstruktionen:

WARMDACH

- Aufsparrendämmungen mit oder ohne zusätzliche Wärmedämmung zwischen den Sparren
- Vollsparrendämmung mit Verlegeunterlage, mit oder ohne zusätzliche Wärmedämmung

KALTDACH

- mit oder ohne Verlegeunterlage

SYSTEMANGEBOT

Die **SikaRoof® MTP** Unterdachsysteme beinhalten folgende Systemkomponenten:

- Sikaplan® MTP Unterdachbahnen
- Sarnavap® Dampfbremsen
- Wärmedämmung, Mineralwolle- oder Hartschaumplatten
- Zubehör und Ergänzungsprodukte, wie z. B. Formteile, Nagelabdichtungen, Klebebänder, etc.

In Kombination mit den verschiedenen Produkten bilden die **SikaRoof® MTP** die qualitativ hochstehenden Sarnafil® TU Unterdachsysteme.

PLANUNG

Wenn bei Dachdeckungen mit Dachziegeln oder -steinen erhöhte Anforderungen an die Dachdeckung gestellt werden, sind bei der Planung und Ausführung Zusatzmaßnahmen zur Regensicherheit zu treffen. Beispiele für erhöhte Anforderungen:

- Unterschreitung der empfohlenen Minstdachneigung der jeweiligen Bedachungsmaterialien
- konstruktive Besonderheiten wie stark gegliederte Dachflächen und besondere Dachformen
- große Sparrenlängen
- Nutzung der Dachgeschosse (Wohnungen)
- klimatische Verhältnisse
- örtliche Bestimmungen

INFORMATIONEN

Unsere Fachberater stehen Ihnen bei der Planung und bei Fragen gerne zur Verfügung. Als sehr hilfreich haben sich auch die Ergänzungstexte für **SikaRoof® MTP** Unterdachsysteme auf www.sika.at nach ÖNORM erwiesen.

Verschweißte Unterdächer mit erhöhter Regensicherheit gemäß ÖNORM B 4119 Planung und Ausführung von Unterdächern und Unterspannungen

Verschweißte, fugenlose Unterdächer werden für Dächer mit erhöhter Feuchtbelastung gemäß folgenden Kriterien eingesetzt:

| | |
|-----------------------------------------------------------------|--------------------------------------------------------------------------------------------------------------------------------------------------|
| Dachneigung | Die Neigung des Unterdaches darf die zulässige Mindestdachneigung der darüber liegenden Dacheindeckung bzw. Dachabdichtung nicht unterschreiten. |
| Eindeckmaterial | spezielle Eindeckmaterialien mit grober Naturoberfläche oder Wiederverwendung von altem Eindeckmaterial |
| Dachform | spezielle Dachformen, z. B. Tonnendach und gegebenenfalls Sheddächer mit innenliegenden Rinnen |
| Höhenlage, Exposition | alle Expositionen, tauglich für Winterbau |
| Einbauten | zahlreiche, einfache bis komplexe Formen |
| Bauablauf | Unterdach über längere Zeit exponiert, hoher Schutzgrad im Bauzustand |
| Formteile werden homogen mit SikaRoof® MTP verschweißst. | |

SikaRoof® MTP

TECHNISCHE WERTE / ANWENDUNGSBEREICH

Technische Werte

| Bahmentyp | | MTP-380 | MTP-380 PLUS |
|---------------------------------------------------------------------------------------------------------------------------|------------------|-------------|--------------|
| Farbe | | grau | grau |
| Breite | m | 1,50 / 3,00 | 3,00 |
| Dicke | mm | 0,80 | 0,80 |
| Länge | m | 30 / 20 | 20,00 |
| Gewicht | g/m ² | 340 | 380 |
| Dehnung bei Höchstzugkraft längs/quer EN 12311-1, EN 13859-1, Anhang A | % | 65 / 65 | 50 / 65 |
| Höchstzugkraft längs/quer EN 12311-1, EN 13859-1, Anhang A | N/50 mm | 415 / 620 | 400 / 500 |
| Weiterreißwiderstand (Nagelschaft) längs/quer EN 12310-1 | N | 345 / 270 | 250 / 240 |
| Widerstand gegen Wasserdurchgang EN 1928:2001 | | W1 | W1 |
| Diffusionsäquivalente Luftschichtdicke $s_{D,0}^+$, EN 1931 | m | < 0,60 | < 0,60 |
| Brandverhalten / Baustoffklasse, Klassierung nach EN 13501-1 | | E | E |
| Freibewitterung | Monate | 4** | 6** |
| * $\lambda_{D,LUFT} = 0,72 \text{ mg/mh Pa}$, bei 20°C ** spezielle Befestigungsmaßnahmen bei Neigung $\leq 12^\circ$ | | | |

Empfohlene Nahtverbindungsarten, Prüfung nach ON B 3661

| Bahmentyp | MTP-380 | MTP-380 PLUS |
|-------------------------------------------------------------------------|---------|--------------|
| Fugenlos (Nähte verschweißt): erhöhte Regensicherheit gem. ÖNORM B 4119 | • | • |
| Geschuppt (ohne Nahtverbindung): Unterspannung gem. ÖNORM B 4119 | • | • |

Systemanwendungen

| Bahmentyp | MTP-380 | MTP-380 PLUS |
|-------------------------------------------------------------|---------|--------------|
| Aufsparrendämmung mit Steinwolle oder EPS Hartschaumplatten | • | • |
| Vollsparrendämmung mit Verlegeunterlage | • | • |
| Kaltdach mit / ohne Verlegeunterlage | • | • |

Systemzubehör

| Bahmentyp | MTP-380 | MTP-380 PLUS |
|-----------------------------------------------------|---------|--------------|
| Formteile bzw. Anschlussbänder fugenlos verschweißt | • | • |
| Nagelabdichtung Typ K | • | • |

Sarnavap® DAMPFBREMSEN / -SPERREN

TECHNISCHE WERTE / ANWENDUNGSTECHNIK

Technische Werte

| Bahmentyp Sarnavap® | | 1000 E | 2000 E | 5000 E SA |
|---------------------------------------------------------|------------------|-----------|-----------|-------------|
| Farbe | | blau | grün | alu/schwarz |
| Breite | m | 5,00 | 4,00 | 1,08 |
| Dicke | mm | 0,20 | 0,20 | 0,60 |
| Länge | m | 25,00 | 25,00 | 30,00 |
| Gewicht | g/m ² | 230 | 340 | 700 |
| Reißdehnung | % | ≥ 500 | ≥ 600 | ≥ 2 |
| Diffusionsäquivalente Luftschichtdicke $s_{d, EN 1931}$ | m | 220 | 400 | > 1.800 |
| Brandverhalten / Baustoffklasse | | E | E | E |
| Dauertemperaturbelastung | °C | +70 / -20 | +70 / -20 | +70 / -20 |

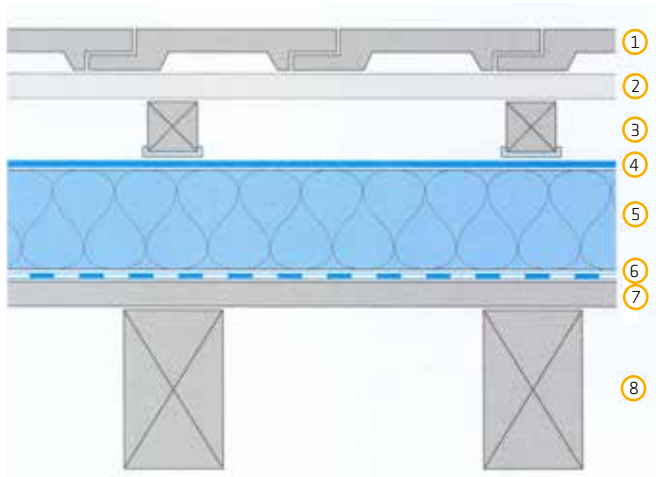
Nahtverbindungsarten

| Bahmentyp Sarnavap® | 1000 E | 2000 E | 5000 E SA |
|--------------------------------------------------------------------------------------------------------------------|--------|--------|-----------|
| Nahtverbindung mit Sarnatape®-60 | • | • | |
| Anschlussverbindungen an Holz, Mauerwerk, Beton, etc.: Sarnatape®-20 Wichtig: Voranstrich lt. Produktdatenblatt | • | • | • |
| Naht selbstklebend | | | • |
| Notdachtauglich | | | • |

Anwendungsbereiche

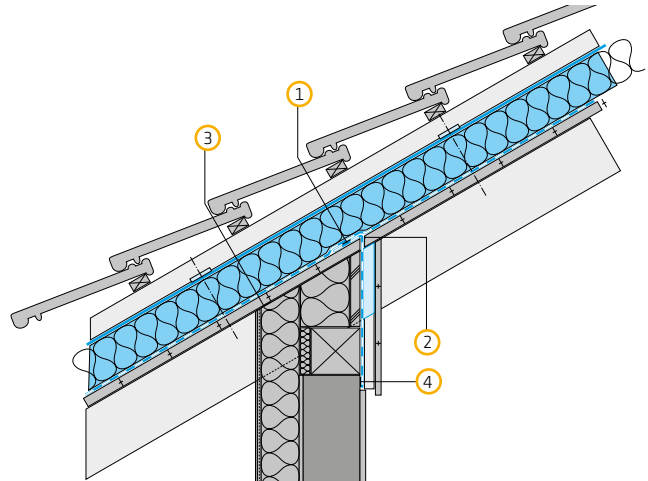
| Bahmentyp Sarnavap® | 1000 E | 2000 E | 5000 E SA |
|---------------------|--------|--------|-----------|
| Aufsparrendämmung | | • | • |
| Vollsparrendämmung | • | • | |
| Elementebau | • | • | • |

UNTERDACHSYSTEME FÜR AUFSPARRENDÄMMUNG (WARMDACH)



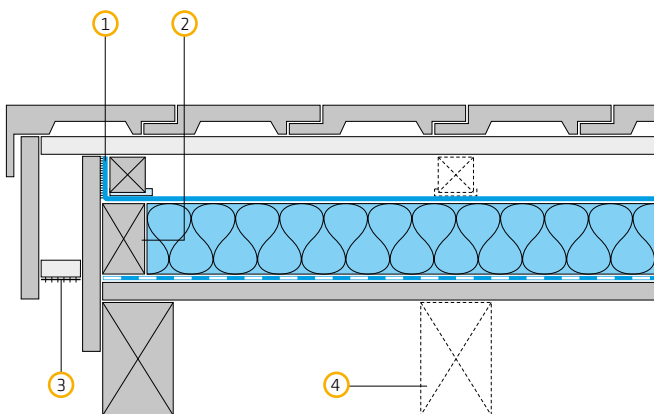
AUFSPARRENDÄMMUNG EINZELSCHICHTEN

- 1 Eindeckung
- 2 Lattung
- 3 Konterlattung, Durchlüftungsraum mit Sarnafil® Nagelabdichtung
- 4 SikaRoof® Unterdachbahn, Winddichtung
- 5 Wärmedämmung oder Hartschaum
- 6 Sarnavap® Dampfsperre / -bremse, Luftdichtigkeitsschicht
- 7 Verlegeunterlage
- 8 Tragkonstruktion aus Holz



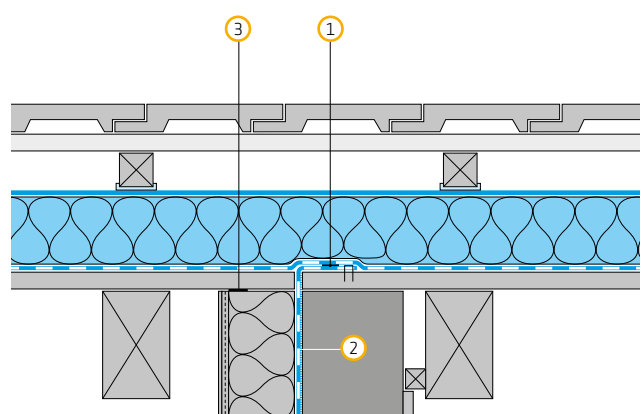
AUFSPARRENDÄMMUNG - KNEIOWAND KOMPAKTFASSADE

- 1 Sarnatape®-20
- 2 Schalung unterbrechen
- 3 Abdichtungsband
- 4 Luftdichter Anschluss mit Sarnatape®-20



AUFSPARRENDÄMMUNG - ORTABSCHLUSS ORTBRETT DOPPELT

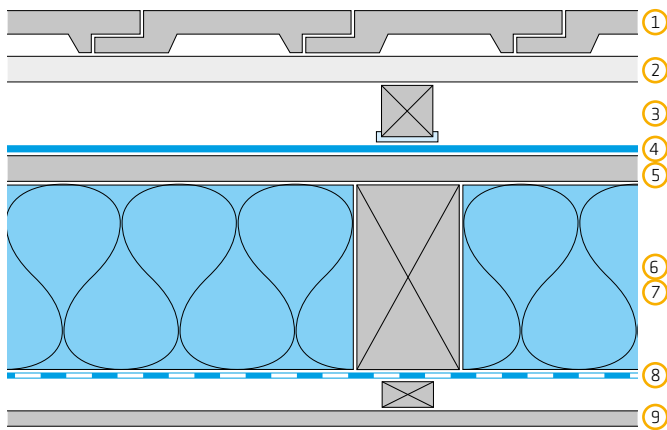
- 1 SikaRoof® Unterdachbahn geklebt
- 2 Anschlagplatte
- 3 Zuluftöffnung
- 4 Flugsparren je nach Vordachgröße



AUFSPARRENDÄMMUNG - GIEBELWAND KOMPAKTFASSADE, FLUGSPARREN

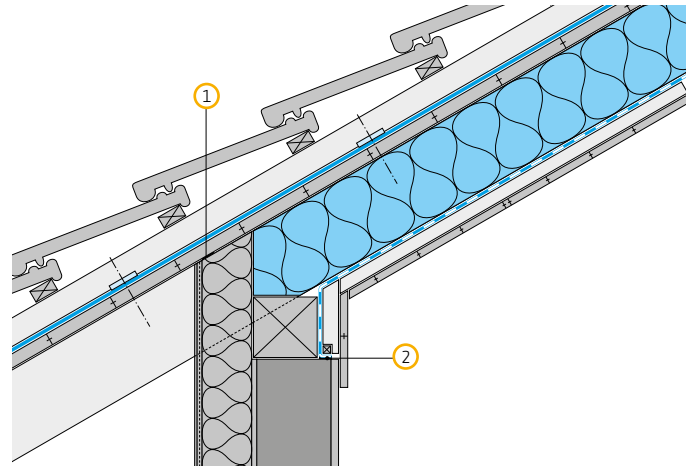
- 1 Sarnatape®-20
- 2 Luftdichter Anschluss
- 3 Abdichtungsband

UNTERDACHSYSTEME FÜR VOLLSPARRENDÄMMUNG (WARMDACH)



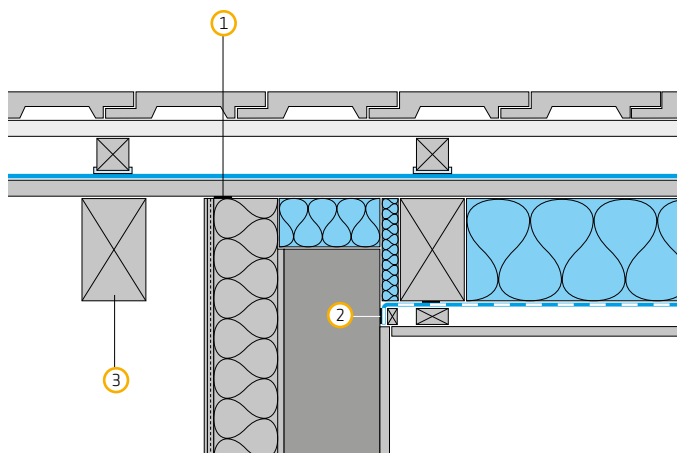
VOLLSPARRENDÄMMUNG - EINZELSCHICHTEN

- 1 Eindeckung
- 2 Lattung
- 3 Konterlattung, Durchlüftungsraum mit Sarnafil® Nagelabdichtung
- 4 SikaRoof® Unterdachbahn, Winddichtung
- 5 Verlegeunterlage
- 6 Wärmedämmung zwischen den Sparren
- 7 Tragkonstruktion aus Holz
- 8 Sarnavap® Dampfsperre / -bremse, Luftdichtigkeitsschicht
- 9 Innenverkleidung



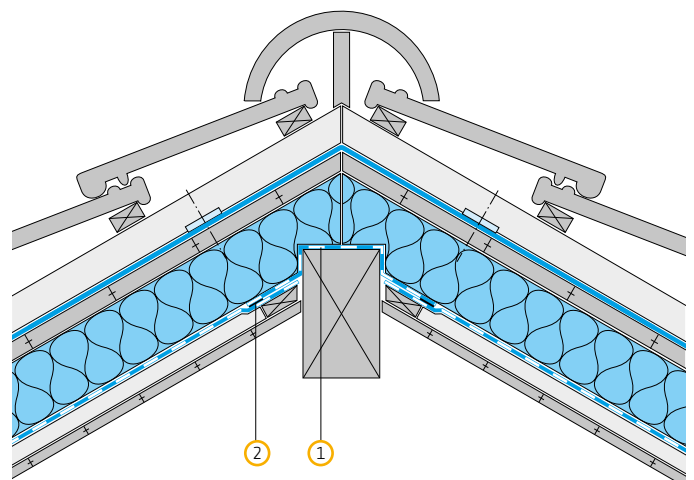
KNIEWAND MIT KOMPAKTFASSADE

- 1 Abdichtungsband
- 2 Luftdichter Anschluss, Sarnatape®-20



GIEBELWAND MIT KOMPAKTFASSADE, FLUGSPARREN

- 1 Abdichtungsband
- 2 Luftdichter Anschluss mit Sarnatape®-20
- 3 Flugsparren je nach Vordachgröße



LUFTDICHTER ANSCHLUSS AN FIRSTPFETTE

- 1 Luftdichter Anschluss mit Sarnatape®-20
- 2 Luftdichter Anschluss mit Sarnatape®-20

UNTERDACH-, UNTERSPIANNBAHNEN

SikaRoof® MTP-380

Unterdachbahn, grau. Diffusionsäquivalente Luftschichtdicke $S_d < 0,60$ m. Wasserdichtigkeit W1.

| Art. Nr. | Dicke in mm | Länge in m | Breite in m | Gewicht in g/m ² | Lieferart | Menge in m ² | € / m ² |
|----------|-------------|------------|-------------|-----------------------------|----------------------------|-------------------------|--------------------|
| 656826 | 0,80 | 30,00 | 1,50 | 380 | Standardrolle | 45 | 10,80 |
| 656720 | 0,80 | 20,00 | 3,00 | 380 | Standardrolle | 60 | 10,80 |
| 656827 | 0,80 | 400,00 | 3,00 | 380 | Großrolle | 1.200 | 10,20 |
| 667570 | 0,80 | nach Maß | nach Maß | 380 | Konfektion in Rechteckform | - | 11,90 |

SikaRoof® Membrane MTP-380 PLUS

Diffusionsoffene und thermisch verschweißbare Unterdachbahn auf der Basis von hochwertigen thermoplastischen Polyurethanen (TPU), hellgrau. Wasserdampfdurchlässigkeit: 0,6 mm.

| Art. Nr. | Dicke in mm | Länge in m | Breite in m | Gewicht in g/m ² | Lieferart | Menge in m ² | € / m ² |
|----------|-------------|------------|-------------|-----------------------------|---------------|-------------------------|--------------------|
| 704984 | 0,80 | 20,00 | 3,00 | 380 | Standardrolle | 60 | 11,80 |



LEGENDE

- 1 SikaRoof® MTP-380 Unterdachbahn
- 2 Nagelabdichtung Typ LX
- 3 SikaRoof® MTP Rohranschluss Typ 160
- 4 SikaRoof® MTP Dachflächenfensterabdichtung
- 5 SikaRoof® MTP Eckanschluss universal
- 6 SikaRoof® Tape 60 Weld
- 7 SikaRoof® MTP Detail
- 8 Nagel- und Schraubenabdichtungsband Typ S

ZUBEHÖR MTP

SikaRoof® MTP Detail

Grau. Für Formteile, sowie An- und Abschlüsse, mit SikaRoof® MTP-380 homogen verschweißbar.

| Art. Nr. | Typ | Dicke | Länge | € / m ² |
|----------|-------------|---------|---------|--------------------|
| 662019 | 25 cm breit | 0,90 mm | 25,00 m | 37,00 |

SikaRoof® Tape 60 Weld

Aufkleben auf Untergründe wie Blech und Holz. SikaRoof® MTP kann auf SikaRoof® Tape 60 Weld aufgeschweißt werden.

| Art. Nr. | Breite | Dicke | Länge | € / Rolle |
|----------|--------|---------|---------|-----------|
| 638963 | 60 mm | 0,30 mm | 25,00 m | 23,00 |

Lösemittel

| Art. Nr. | Bezeichnung | Einsatzzweck | Verpackungseinheit | € / Liter |
|----------|---------------------------------|--------------------------------------------------------------------------|--------------------|-----------|
| 155297 | Solvent T 660 | zum Entfernen von Kleberresten auf Dachbahnen, zum Entfetten von Blechen | 5 l Gebinde | 10,20 |
| 682787 | SikaRoof® Quellschweißmittel | zur Nahtverbindung | 1 l Gebinde | 34,00 |

Nagel- bzw. Schraubenabdichtung

| Art. Nr. | Bezeichnung | Maße | Verpackungseinheit | € / Rolle |
|----------|-----------------------------------------------------|-------------|--------------------|-----------|
| 411114 | Nagelabdichtung Typ LX, auf Konterlatten universell | 6 cm x 6 cm | Rolle mit 165 Stk. | 70,00 |
| 123918 | Nagel- und Schraubenabdichtungsband Typ S | 5 cm x 10 m | 6 Rollen à 10 m | 16,00 |
| 172476 | Nagel- und Schraubenabdichtungsband Typ SL | 8 cm x 10 m | 3 Rollen à 10 m | 23,00 |

FORMTEILE

SikaRoof® MTP-380 Rohranschluss

Geeignet für Dachneigungen von 20° bis 40°.

| Art. Nr. | Bezeichnung | für Rohranschlüsse | € / Stück |
|----------|-------------|--------------------|-----------|
| 661987 | Typ 160 | von 60 - 160 mm | 29,00 |
| 661986 | Typ 425 | alle bis 425 mm | 58,00 |

SikaRoof® MTP-380 Lux Dachflächenfensterabdichtung

Geliefert im Set à 4 Stück.

| Art. Nr. | Bezeichnung | für Konterlatten / Ziegel | € / Set |
|----------|-------------|---------------------------|---------|
| 662015 | Typ 85 | von 62 - 85 mm | 81,00 |
| 662014 | Typ 110 | von 86 - 110 mm | 85,00 |

SikaRoof® MTP-380 Eckanschluss universal

Geliefert im Set à 4 Stück.

| Art. Nr. | für eckige Durchbrüche | für Dachneigungen | € / Set |
|----------|------------------------|-------------------|---------|
| 662030 | bis max. 900 x 900 mm | universal | 116,00 |

DAMPFBREMSEN UND DAMPFSPERREN, KLEBEBÄNDER, PRIMER

Dampfbremsen und Dampfsperren

| Art. Nr. | Bezeichnung | Dicke | Länge | Breite | m ² /Rolle | € / m ² |
|----------|---------------------|----------|---------|--------|-----------------------|--------------------|
| 111277 | Sarnavap®-1000 E | 0,20 mm | 25,00 m | 5,00 m | 125 m ² | 3,10 |
| 111280 | Sarnavap®-2000 E | 0,225 mm | 25,00 m | 4,00 m | 100 m ² | 3,60 |
| 180402 | Sarnavap®-5000 E SA | 0,60 mm | 30,00 m | 1,08 m | 32,4 m ² | 9,90 |

Klebebänder

Für luftdichte An- und Abschlüsse, Stoßverbindungen und als Nahtverbindung für Sarnavap® duplex.

| Art. Nr. | Bezeichnung | Dicke | Länge | Breite | Verpackung | € / Einheit |
|----------|----------------|---------|---------|--------|-----------------|---------------|
| 841742 | Sarnatape®-60 | 0,30 mm | 25,00 m | 60 mm | 10 Rollen / Kt. | 20,00 / Rolle |
| 152517 | Sarnatape®-20 | 1,50 mm | 20,00 m | 20 mm | 10 Rollen / Kt. | 31,00 / Rolle |
| 633324 | Sarnatape®-200 | 1,00 mm | 20,00 m | 200 mm | Einzelrolle | 15,00 / lfm |

Primer

| Art. Nr. | Bezeichnung | Einsatzzweck | Verpackungseinheit | € / Einheit |
|----------|----------------------|-------------------------------------|--------------------|-------------|
| 155113 | Sarnavap® Primer 600 | Voranstrich für Sarnavap®-5000 E SA | 5 kg Gebinde | 12,50 / kg |

BITUMENABDICHTUNGSBAHNEN

SikaShield® Bitumen-Unterdeckbahnen

SikaShield® Bitumen-Unterdeckbahnen aus Elastomerbitumen für das erhöht regensichere bzw. regensichere Unterdach gemäß ÖNORM B 4119 bzw. als Unterdeckbahnen sowie Hitzeschild auf Holzuntergründen bei Ziegel-, Metall- und Bitumendächern.

| Art. Nr. | Bezeichnung | Zusatz | Dicke in mm | Beschaffenheit | | | Rolle | | | Palette | | | €/m ² |
|----------|-------------------|-------------------------------|-------------|----------------|-------|-----------------|-------|----------------|----|---------|----------------|-----|------------------|
| | | | | oben | unten | Einlage | m | m ² | kg | Rollen | m ² | kg | |
| 789005 | E-KV-40/Profi | erhöht regensicher | 4,0 | rotes Vlies | Vlies | Kunststoffvlies | 7,5 | 7,5 | 36 | 20 | 150 | 720 | 12,85 |
| 788610 | E-KV-30/Profi-Nsk | erhöht regens., nahtselbstkl. | 3,0 | rotes Vlies | Vlies | Kunststoffvlies | 10 | 10 | 33 | 20 | 200 | 660 | 14,10 |
| 788608 | E-KV-20/Profi-Nsk | regensicher, nahtselbstkl. | 2,0 | rotes Vlies | Vlies | Kunststoffvlies | 15 | 15 | 35 | 20 | 300 | 700 | 10,60 |
| 788568 | E-KV-15/Profi-Nsk | regensicher*, nahtselbstkl. | 1,5 | rotes Vlies | Vlies | Kunststoffvlies | 20 | 20 | 31 | 20 | 400 | 620 | 9,25 |
| 788562 | E-KV-15/Profi | regensicher* | 1,5 | rotes Vlies | Vlies | Spezialvlies | 20 | 20 | 31 | 20 | 400 | 620 | 8,55 |
| 788560 | E-KV-10/V-Nsk | nahtselbstkl. | 0,9 | Vlies | Vlies | Kunststoffvlies | 40 | 40 | 33 | 18 | 720 | 594 | 6,25 |

*zusätzliche Nageldichtung erforderlich

SikaShield® Elastomer-Bitumenbahnen Classic

1. Lage unter SikaShield® TC-Premium / TC-Classic: Elastomerbitumen ist hochelastisch („gummiartig“) und bleibt dadurch auch bei tiefen Temperaturen flexibel. Die Kunststoffvlies-Einlage ist besonders strapazierfähig, hat eine ausgezeichnete Reißfestigkeit und ist widerstandsfähig gegenüber statischen und dynamischen Beanspruchungen.

| Art. Nr. | Bezeichnung | Zusatz | Dicke in mm | Beschaffenheit | | | Rolle | | | Palette | | | €/m ² |
|----------|-------------|-------------------------------------------------------------------------------------|-------------|----------------|-------|-----------------|-------|----------------|------|---------|----------------|-----|------------------|
| | | | | oben | unten | Einlage | m | m ² | kg | Rollen | m ² | kg | |
| 788005 | E-KV-4K/V |  | 4,0 | Vlies | Folie | Kunststoffvlies | 7,5 | 7,5 | 37,5 | 20 | 150 | 750 | 13,00 |
| 787990 | E-KV-4K | - | 4,0 | Feinsand | Folie | Kunststoffvlies | 10 | 10 | 50 | 18 | 180 | 900 | 11,95 |
| 787938 | E-KV-5K | - | 5,0 | Feinsand | Folie | Kunststoffvlies | 7,5 | 7,5 | 48 | 18 | 135 | 864 | 14,35 |

BITUMENABDICHTUNGSBAHNEN

SikaShield® TC-Premium | Elastomer-Bitumenbahn färbig

SikaShield® TC-Premium Bitumenbahnen als besonders hochwertige und technisch innovative Abrundung des bekannten und bewährten SikaShield® TC-Classic Programms. Premium-Qualität mit glänzender Oberfläche, verjüngtem Nahtbereich und robuster Einlage.

| Art. Nr. | Bezeichnung | Zusatz | Dicke in mm | Beschaffenheit | | | Rolle | | | Palette | | | €/m ² |
|----------|----------------------|-----------------|-------------|----------------|-------|-----------------|-------|----------------|----|---------|----------------|-----|------------------|
| | | | | oben | unten | Einlage | m | m ² | kg | Rollen | m ² | kg | |
| 788541 | TC-Premium Sparkling | Glanz-Anthrazit | 5,2 | Granulat | Folie | Kunststoffvlies | 5 | 5 | 33 | 24 | 120 | 792 | 24,60 |
| 788545 | TC-Premium Grizzly | Grizzly-Braun | 5,2 | Granulat | Folie | Kunststoffvlies | 5 | 5 | 33 | 24 | 120 | 792 | 24,60 |







SikaShield® TC-Classic | Elastomer-Bitumenbahn färbig

SikaShield® TC-Classic ist eine robuste, farbige Bitumen-Oberlagsbahn für höchste Ansprüche bei allen Dachflächen und Dachneigungen ab 2%. Sechs verschiedene Farbtöne stehen zur Auswahl, dadurch werden vielfältige optische Gestaltungen möglich.

| Art. Nr. | Bezeichnung | Zusatz | Dicke in mm | Beschaffenheit | | | Rolle | | | Palette | | | €/m ² |
|----------|---------------|-------------|-------------|----------------|-------|-----------------|-------|----------------|----|---------|----------------|-----|------------------|
| | | | | oben | unten | Einlage | m | m ² | kg | Rollen | m ² | kg | |
| 788519 | TC-Classic R | Rot | 5,0 | Granulat | Folie | Kunststoffvlies | 7,5 | 7,5 | 45 | 18 | 135 | 810 | 21,90 |
| 788518 | TC-Classic B | Braun | 5,0 | Granulat | Folie | Kunststoffvlies | 7,5 | 7,5 | 45 | 18 | 135 | 810 | 21,90 |
| 788531 | TC-Classic HB | Herbstbraun | 5,0 | Granulat | Folie | Kunststoffvlies | 7,5 | 7,5 | 45 | 18 | 135 | 810 | 21,90 |
| 788530 | TC-Classic HG | Herbstgrau | 5,0 | Granulat | Folie | Kunststoffvlies | 7,5 | 7,5 | 45 | 18 | 135 | 810 | 21,90 |
| 788532 | TC-Classic A | Anthrazit | 5,0 | Granulat | Folie | Kunststoffvlies | 7,5 | 7,5 | 45 | 18 | 135 | 810 | 21,90 |
| 788538 | TC-Classic WG | Weißgrau | 5,0 | Granulat | Folie | Kunststoffvlies | 7,5 | 7,5 | 45 | 18 | 135 | 810 | 21,90 |

SikaShield® Granulat | Schiefer

Zum Abstreuen der Bitumenaustritte bei den Längsnaht- und Kopfstoßüberlappungen für ein sauberes Erscheinungsbild.

| Art.-Nr. | Farbe | Bezeichnung | Art.-Nr. | Farbe | Bezeichnung | Art.-Nr. | Farbe | Bezeichnung | kg/Sack | €/kg |
|----------|-------------------------------------------------------------------------------------|-------------|----------|-------------------------------------------------------------------------------------|-------------|----------|---------------------------------------------------------------------------------------|---------------|---------|------|
| 788959 |  | Rot | 789102 |  | Herbstgrau | 789196 |  | Grizzly | 10 | 5,95 |
| 788857 |  | Braun | 789103 |  | Anthrazit | 789105 |  | Sparkling | 10 | 5,95 |
| 789101 |  | Herbstbraun | 789106 |  | Weißgrau | 789107 |  | Naturschiefer | 10 | 5,95 |

DÄMMSTOFFE

PUR/PIR-Hochleistungsdämmstoff

Steildach-Dämmelement aus dem Hochleistungsdämmstoff PUR /PIR-Hartschaum (Polyurethan) nach DIN EN 13165 gütegeschützt;
 Druckspannung bei 10% Stauchung, DIN EN 826: > 120 kPa
 Rohdichte: Ca. 30 kg /m³
 Format: Außenmaß 2.400 x 1.020 mm | Einbaumaß 2.380 x 1.000 mm
 Kantenausbildung: Umlaufend Nut und Feder

| Art. Nr. | Bezeichnung | Ausführung | Zusatz | Deklarierte Wärmeleitfähigkeit | Dicke in mm | € / m ² |
|----------|----------------|-------------------------------------------------------|----------------------------------------------------------------------------------------------------------------------------------|--------------------------------|-------------|--------------------|
| | puren® Basic | beidseitige diffusionsoffene Spezialvliesbeschichtung | Die Verlegung einer diffusionsoffenen Unterdeckbahn für die Herstellung der wasserführenden Ebene ist erforderlich | WLS 026/027 (dickenabhängig) | 80 | 19,90 |
| | | | | | 100 | 23,60 |
| | | | | | 120 | 27,90 |
| | | | | | 140 | 31,80 |
| | | | | | 160 | 35,40 |
| | | | | | 180 | 39,00 |
| | | | | | 200 | 42,80 |
| | | | | | 220 | 46,60 |
| | puren® Plus | beidseitige diffusionsoffene Spezialvliesbeschichtung | Zusätzlich ist das Dachdämmsystem oben mit der nahtselbstklebenden, diffusionsoffenen Unterdeckbahn Diffucell® kaschiert | WLS 026/027 (dickenabhängig) | 80 | 22,60 |
| | | | | | 100 | 26,00 |
| | | | | | 120 | 29,50 |
| | | | | | 140 | 33,00 |
| | | | | | 160 | 36,70 |
| | | | | | 180 | 40,80 |
| | puren® Perfect | beidseitige Deckschicht aus Reinaluminium (50 µm) | Zusätzlich ist das Dachdämmsystem oben mit einer diffusionsoffenen, nahtselbstklebenden Unterdeckbahn (Sd-Wert 0,03 m) kaschiert | WLS 023 | 80 | 22,90 |
| | | | | | 100 | 26,40 |
| | | | | | 120 | 29,90 |
| | | | | | 140 | 33,70 |
| | | | | | 160 | 37,30 |
| | | | | | 180 | 41,20 |
| | | 200 | 45,30 | | | |
| | | 220 | 49,00 | | | |

DÄMMSTOFFE

PUR/PIR-Hochleistungsdämmstoff

Steildach-Dämmelement aus dem Hochleistungsdämmstoff PUR /PIR-Hartschaum (Polyurethan) nach DIN EN 13165 gütegeschützt;
 Druckspannung bei 10% Stauchung, DIN EN 826: > 120 kPa
 Rohdichte: Ca. 30 kg /m³
 Format: Außenmaß 2.400 x 1.020 mm | Einbaumaß 2.380 x 1.000 mm
 Kantenausbildung: Umlaufend Nut und Feder

| Art. Nr. | Bezeichnung | Ausführung | Zusatz | Deklarierte Wärmeleitfähigkeit | Dicke in mm | € / m ² |
|----------|-------------------------|---------------------------------------------------------|-----------------------------------------------------------------------------------------------------------------------------------------------------------------------------------------------------------------------------------|---------------------------------|-------------|--------------------|
| | puren® Unterdach 026 | beidseitige Deckschicht aus Spezialvlies | Zusätzlich ist das Dachdämmsystem oben mit einer diffusionsoffenen HIGH-TECH-Unter- dachbahn kaschiert, deren extrabreite, nahtselbstklebende Überlappungen kalt und warm verschweißt werden können | WLS 026/027 (dickenabhängig) | 80 | 27,50 |
| | | | | | 100 | 31,20 |
| | | | | | 120 | 34,70 |
| | | | | | 140 | 35,50 |
| | | | | | 160 | 42,30 |
| | | | | | 180 | 46,40 |
| | puren® Unterdach 023 | beidseitige Deckschicht aus Reinaluminium (50 µm) | | WLS 023 | 80 | 27,90 |
| | | | | | 100 | 31,40 |
| | | | | | 120 | 35,00 |
| | | | | | 140 | 38,90 |
| | | | | | 160 | 42,80 |
| | | | | | 180 | 46,60 |
| | | | | 200 | 50,50 | |
| | | | | 220 | 54,50 | |

VERARBEITUNGSGERÄTE

Leister Triac AT Handschweißgeräte

Zur Verschweißung von SikaRoof® Unterdachbahnen.

| Art. Nr. | Bezeichnung | € / Stück |
|----------|---------------------------------------------------------|-----------|
| 430195 | Leister Triac AT - Handschweißgeräte mit Digitalanzeige | 690,00 |

Werkzeugkoffer Steildach komplett

| Art. Nr. | Bezeichnung | € / Stück |
|----------|------------------------------------------------------------------------------------------------------------|-----------|
| | Leister Triac AT mit gerader 20 mm Düse, kugelgelagerter Andrückrolle 28 mm und Schere im Kunststoffkoffer | 930,00 |

Zubehör und Ersatzteile für Leister Triac Geräte

| Art. Nr. | Bezeichnung | Verwendung | € / Stück |
|----------|-----------------------------|---------------------------------------------------------|-----------|
| 65281 | Düse 20 mm, gerade | Standarddüse zur Detailausbildung | 50,00 |
| 151782 | Düse 20 mm, 60° abgewinkelt | zur Detailausbildung an schwer zugänglichen Stellen | 50,00 |
| 65320 | Düse 20 mm, 90° abgewinkelt | zur Detailausbildung an schwer zugänglichen Stellen | 50,00 |
| 65319 | Andrückrolle 28 mm | zur Verarbeitung von Unterdachbahnen und Sarnavap® | 66,00 |
| 65282 | Andrückrolle 40 mm | zur Verarbeitung von Unterdachbahnen und Sarnavap® | 66,00 |
| 110853 | Heizelement Nr. 33 D | Ersatzelement 1.550 W für Triac PID | 66,00 |
| 446620 | Heizelement Triac AT / ST | Ersatzelement 1.550 W für Triac AT / ST | 60,00 |
| 111189 | Schere | zum Schneiden von Sarnafil® / Sikaplan® Unterdachbahnen | 37,00 |

Leister Unidrive 500

Zur Verschweißung von SikaRoof® Unterdachbahnen.

| Art. Nr. | Bezeichnung | € / Stück |
|----------|-------------------------------------------------------------------------|-----------|
| 606880 | Leister Unidrive 500 mit Temperatur- und Schweißgeschwindigkeitsanzeige | 3.950,00 |

DIENSTLEISTUNGEN

UNTERSTÜTZUNG DURCH ANWENDUNGSTECHNIKER UND FACHBERATER

Das Angebot

- Der Anwendungstechniker mit
- Fundierter Ausbildung
- Handwerklichem und organisatorischem Verlege-Know-how
- Erfahrung in der Schulung und Vermittlung handwerklicher und theoretischer Fähigkeiten im Umgang mit SikaRoof® Unterdachbahnen

Das Ziel

- Das geschulte Verlegepersonal soll nach der Einschulung in der Lage sein, selbständig, sicher, rationell und auf hohem Qualitätsniveau fachgerecht zu verlegen
- Das geschulte Verlegepersonal erhält Sicherheit und Motivation für die Verarbeitung von SikaRoof® Unterdachbahnen

Ihre Vorleistungen

- Anmeldung des Bedarfs eines Außendienst-Technikers mindestens 10 Tage vor Baubeginn
- Einsatz der Mitarbeiter, die für die Verarbeitung von SikaRoof® Unterdachbahnen vorgesehen und damit vertraut sind – zur Steigerung des Lernfortschritts
- Der Größe des Bauvorhabens entsprechendes Verlegepersonal
- Vorbereitete Baustelle
- Koordinierter Bauablauf
- Komplette Materialausstattung

Die Voraussetzungen

- Sind die erforderlichen Vorarbeiten abgeschlossen?
- Sind Werkzeuge und Geräte zur Verarbeitung vorhanden?
- Sind Systemaufbauten und konstruktive Details geklärt?
- Bestehen Sicherheitseinrichtungen?

Im Vordergrund einer Schulungsmontage steht die seriöse Ausbildung der Mitarbeiter. Sie werden daher verstehen, dass im Rahmen der Schulung - verglichen mit geschultem Verlegepersonal - anfangs nur beschränkte Verlegeleistungen möglich sind. Details zu unserem Ausbildungsangebot finden Sie in der Broschüre „Roofing Schulungsprogramm“.

Bedingungen

Durch die Mitarbeit unserer Schulungsmonteure übernehmen wir keinerlei Garantieverpflichtungen für die Verlegearbeiten. Diese bleiben in der vertraglich geregelten Verantwortung der Verlegefirma. Jede, wie auch immer gearteten Ansprüche gegen die eingesetzten Monteure und Sika sind ausgeschlossen und es wird auf solche bei Auftragserteilung verzichtet. Grundsätzlich haben bei der Zuteilung unserer Schulungsmonteure Erstverleger den Vorrang. Sofern es jedoch die Verhältnisse erlauben, stellen wir allen anderen Verlegern unsere qualifizierten Schulungsmonteure zur Verfügung.

Kosten

- Stundensatz für Arbeitszeit € 90,00 / Stunde
- An- und Abreise € 130,00 / pauschal
- Inbegriffen ist der Aufwand für die Reisekosten sowie die Nutzung der mitgebrachten Werkzeuge

DIENSTLEISTUNGEN

SICHERHEITSVORSCHRIFTEN FÜR INSTRUKTOR-EINSATZ

Für den Einsatz eines Instructors der Sika Österreich GmbH sind folgende Voraussetzungen zwingend sicherzustellen:

- Jeder Kunde hat für die Sicherheit des Instructors bzw. für die notwendigen Maßnahmen zu sorgen.
- Also sämtliche erforderlichen Sicherheitseinrichtungen müssen auf der Baustelle montiert sein - z.B. Geländer, Abgrenzungen und Auffangnetze.
- Wir weisen darauf hin, dass entsprechend der aktuellen Gesetze jeder unserer Instructoren Arbeiten am Dachrand im Allgemeinen bzw. Absturzstellen wie z.B. Lichtkuppelöffnungen, mit einer Höhe > 3 m, ohne entsprechende Sicherheitsvorkehrungen nicht mehr durchführen darf.
- Ist die Sicherheit des Instructors nicht ausreichend gegeben, wird sich sein Einsatz auf einen Bereich konzentrieren, in dem keine Gefahr durch Absturz / Durchbruch etc. besteht.
- Die Entscheidung darüber liegt im Ermessen des Instructors.
- Kann der Auftraggeber die Sicherheit bzw. die Maßnahmen gegen Absturz auf der Baustelle nicht bereitstellen und sind keine anderen Arbeiten, bei welchen die Sicherheit gegeben ist, vorgesehen, hat der Instruktor die Baustelle zu verlassen. Dem Auftraggeber wird dann die Reisekostenpauschale von EUR 130,00 exkl. UST. in Rechnung gestellt.

UNTERSTÜTZUNG DURCH UNSERE FACHBERATER

- Erstellung von Leistungsverzeichnissen / Alternativen
- Kalkulationshilfen
- Bauphysikalische Berechnungen
- Erstellung von Befestigungsplänen für Flumser Dächer
- Beratung von Architekten / Planern, Bauherren und Verlegebetrieben
- Objektbezogene Beratung
- Betreuung während der Ausführungsphase des Daches

RÜCKNAHME VON VERPACKUNGSMATERIAL

Sika Österreich GmbH ist der ARA angeschlossen. (Lizenznummer 1899)

SICHERHEITSKONZEPT FÜR CHEMISCH-TECHNISCHE PRODUKTE

Für chemisch-technische Produkte nach EU-Definition stellen wir Ihnen die EU-Sicherheitsdatenblätter zur Verfügung. Im Notfall erhalten Sie weitere Auskünfte von der Vergiftungsinformationszentrale in Wien – Telefon 01-4064343.

AUSSCHREIBUNGSTEXTE IM INTERNET

Ausschreibungstexte sind kostenlos unter www.sika.at nach dem Datenträgeraustausch nach ON B 2062 bzw. B 2063 erhältlich.

HINWEISE ZUM ARBEITSSCHUTZ BEIM UMGANG MIT PRODUKTEN DER SIKA ÖSTERREICH GMBH

Mit diesen Ratschlägen möchten wir Ihnen einige Hinweise geben, wie bei fachgerechtem Umgang mit unseren Produkten eine Gesundheitsgefährdung ausgeschlossen werden kann. Voraussetzung für den sicheren Umgang mit Gefahrstoffen ist die Kenntnis der möglichen Gefahren, die vom Produkt ausgehen. Produktbezogene Angaben hierzu können Sie der Gebinde Kennzeichnung (Etikett) und dem Sicherheitsdatenblatt* entnehmen.

GEFAHRSTOFFE

Im Sinne des Chemikaliengesetzes (ChemG) und der Chemikalien-GLP-Inspektionsverordnung (GLP-V) können Zubereitungen wie z.B. Beschichtungs- und Dichtungsstoffe, Klebstoffe, Betonzusatzmittel, Mörtel und ähnliche Produkte gefährlich und schädlich für die Gesundheit sein, wenn sie z.B. mit folgenden Gefährlichkeitsmerkmalen gekennzeichnet sind:



Ist das Auftreten gefährlicher Stoffe in der Luft am Arbeitsplatz nicht sicher auszuschließen, so ist grundsätzlich zu ermitteln ob: die Maximale Arbeitsplatzkonzentration (MAK) eingehalten bzw. unterschritten wird.

Grundsätzlich ist die EU REACH Verordnung (EU REACH VO), die Chemikalien-GLP-Inspektionsverordnung (GLP-V), das Arbeitnehmer-Innenschutzgesetz (ASchG), die Verordnung Persönliche Schutzausrüstung (PSA-V) die Merkblätter des Unfallverhütungsdienstes (UVD), die Selbstbedienungsverordnung, die Verordnung brennbarer Flüssigkeiten (VbF), die Grenzwertverordnung (GKV), die Verordnung über die Gesundheitsüberwachung (VGÜ), das Gefahrgutbeförderungsgesetz (GGBG) und Transport gefährlicher Güter, das ADR und RID zu beachten.

EINWIRKUNGSMÖGLICHKEITEN

Die mögliche Einwirkung von Gefahrstoffen auf den menschlichen Körper hängt entscheidend von der physikalischen Zustandsform und der Verarbeitungstechnik ab. Nachstehende Tabelle zeigt Ihnen, wodurch eine Gefährdung bei welchen Be- und Verarbeitungstechniken für den Menschen auftreten kann.

| | | | | | |
|----------------------------------------------------------------|----------------------------------------------------------------------------------|--------------------------------------------------------|----------------------------|--------------------------------|---------------------------------------------------------------------------|
| Gefährdung durch | FLÜSSIGKEITEN z.B. Lösemittel, Säuren, Laugen, Amine, Isocyanate, Epoxidharze | DÄMPFE z. B. Lösemittel, Amin- und Isocyanat-dämpfe | AEROSOLE z.B. Farbnebel | RAUCH z.B. Schweißrauch | STÄUBE z.B. Zemente, Sande, mit Gefahrstoffen verunreinigtes Strahlgut |
| Einwirkung bei nebenstehender Be-/Verarbeitungstechnik möglich | z.B. Ab- und Umfüllvorgänge, Mischvorgänge | z.B. Streichen, Walzen, Tauchen | z.B. Spritzen | z.B. A- und E-Schweißen, Löten | z.B. Sackentleerung, Mischvorgänge, Strahlarbeiten |
| Aufnahmewege in den Körper | Verschlucken Hautresorption | ← Einatmen → ← Hautresorption → | | | Einatmen Verschlucken |
| Äußere Einwirkungsmöglichkeiten auf den Körper | ← Augen → ← Haut → | | | | |

TECHNISCHE SCHUTZMASSNAHMEN

Bei der Durchführung von Schutzmaßnahmen ist folgende gesetzlich vorgeschriebene Rangordnung vorgeschrieben:

| | | | | | | |
|------------------------|---|------------------------------------|---|-------------------|---|------------------------------|
| Geschlossene Apparatur | → | Absaugung an der Entstehungsstelle | → | Lüftungsmaßnahmen | → | Persönliche Schutzausrüstung |
|------------------------|---|------------------------------------|---|-------------------|---|------------------------------|

Kann ein Freiwerden von gefährlichen Stoffen nicht sicher vermieden werden, sind entsprechende Lüftungsmaßnahmen vorzusehen. Reicht die natürliche Lüftung nicht aus, ist eine technische Be- und Entlüftung notwendig. Sind die technischen Hilfsmittel nicht ausreichend, sind geeignete persönliche Schutzausrüstungen zur Verfügung zu stellen und anzuwenden.

HINWEISE ZUM ARBEITSSCHUTZ BEIM UMGANG MIT PRODUKTEN DER SIKA ÖSTERREICH GMBH

PERSÖNLICHE SCHUTZAUSRÜSTUNG

1. HAUTSCHUTZ/KÖRPERSCHUTZ

Die Schutzausrüstung richtet sich nach dem Ausmaß der möglichen Gefährdung.

- Körper: Schutzkleidung wie z.B. Schürzen, Schutzanzug, Schutzschuhe aus geeigneten Materialien
- Hände: Schutzhandschuhe aus beständigem Gummi oder Kunststoff.
- Gesicht: Schutzschirme, evtl. in Kombination mit Helm, Vollmaske.

Zusätzlich zu der isolierenden Abdeckung der Haut ist die richtige Auswahl von Reinigungs- und Hautschutzpräparaten notwendig.

2. AUGENSCHUTZ

Jeder Kontakt der Augen mit Gefahrstoffen ist zu vermeiden. Dies kann geschehen durch: Schutzbrille, Korbbrille (dichtschließende Schutzbrille), Schutzschirm, Gesichtsschild

3. ATEMSCHUTZ

Zum Schutz gegen Dämpfe Atemschutzmaske mit Gasfilter

- Gasfiltertyp A
- Gasfilterklasse abhängig von der Schadgaskonzentration

Zum Schutz gegen Dämpfe/Aerosole und Partikel Atemschutzmaske mit Kombinationsfilter (Gas- und Partikelfilter)

- Partikelfilterklasse abhängig von der Anwendung gegen inerte Stoffe (P 1),
- Gesundheitsschädliche Stoffe (P 2) bzw.
- Giftige und krebserzeugende Stoffe (P 3) zu verwenden.

In Behältern und engen Räumen sind nur Isoliergeräte (unabhängig von der Umgebungsatmosphäre) zu verwenden. Wir möchten ausdrücklich auf Folgendes hinweisen: Die Auswahl des Atemschutzgerätes richtet sich, unter Berücksichtigung der Eignung des Trägers, nach dem Einsatzbedingungen, wie z.B. Umgebungsatmosphäre, Örtlichkeit, Arbeitsdauer etc. Diese Faktoren bedürfen der Klärung im Einzelfall.

4. VERSCHLUCKEN

Um die Aufnahme von Gefahrstoffen durch den Mund zu verhindern, sind die arbeitshygienischen Maßnahmen zu beachten.

LAGERUNG

Gefahrstoffe sind unter Beachtung der einschlägigen Vorschriften und technischen Regeln so aufzubewahren und zu lagern, dass Menschen und Umwelt nicht gefährdet werden. Dabei sollen auch Vorkehrungen getroffen werden, um Missbrauch oder Fehlgebrauch nach Möglichkeit zu verhindern. Die Gefahrstoffe sind übersichtlich geordnet aufzubewahren und zu lagern. Behälter, durch deren Form oder Bezeichnung der Inhalt mit Lebensmitteln verwechselt werden kann, dürfen nicht zur Aufbewahrung und Lagerung von Gefahrstoffen verwendet werden. An Arbeitsplätzen dürfen Gefahrstoffe nur in Mengen vorhanden sein, die für den Fortgang der Arbeit erforderlich sind. (Siehe auch TRGS 510 Lagerung von Gefahrstoffen)

ERSTE-HILFE-MASSNAHMEN

Sollte es trotz der eingehaltenen Schutzvorkehrungen zu einer Einwirkung von Gefahrstoffen kommen sind folgende Erste-Hilfe-Maßnahmen einzuleiten:

| | |
|--------------------|--------------------------------------------------------------------------------------------------------------|
| Nach Hautkontakt: | Mit viel Wasser spülen |
| Nach Augenkontakt: | Bei gut geöffnetem Lidspalt mehrere Minuten mit Wasser spülen, Augenarzt aufsuchen |
| Nach Verschlucken: | Mund ausspülen, Vergiftungsinformationszentrale, Tel. (01) 406 43 43 anrufen und deren Anordnung durchführen |
| Nach Einatmen: | Für Frischluftzufuhr sorgen! |

Bei gesundheitsschädlichen Störungen und/oder Unfällen ist ärztlicher Rat einzuholen bzw. sofort ein Arzt hinzuzuziehen und, wenn möglich, diesem die Gebindeetikette vorzuzeigen.

NOTFALL

Weitere Auskünfte im Notfall erhalten Sie von der Vergiftungsinformationszentrale in Wien **01 406 43 43**.

HINWEISE ZUM ARBEITSSCHUTZ BEIM UMGANG MIT PRODUKTEN DER SIKA ÖSTERREICH GMBH

ALLERGISCHE REAKTIONEN BEI DER VERARBEITUNG VON SIKA PRODUKTEN

Eine Allergie ist eine erworbene, spezifische, veränderte Reaktionsfähigkeit des Körpergewebes auf natürliche und/oder chemische Substanzen. Die Entwicklung einer allergischen Reaktion des Körpers kann von vielen Faktoren abhängen:

- Individuelle genetische Faktoren (die Auslöseschwelle für eine Allergie ist keine konstante Größe)
- Art und Dauer der Einwirkung (häufiger Kontakt mit einer Substanz erhöht die Wahrscheinlichkeit einer allergischen Reaktion)
- Gewebeschädigungen (z.B. Entzündungen, Infekte, Reizungen)

Die sachgerechte Verarbeitung unserer Produkte verringert die Gesundheitsgefahren, wenn die Angaben im Sicherheitsdatenblatt sowie auf dem Etikett befolgt werden. Die übliche Hygiene soll beachtet werden, die generell beim Umgang mit chemischen Erzeugnissen geboten ist:

- Hautkontakt vermeiden, auch die Werkzeuge möglichst sauber halten.
- Vor und nach dem Arbeiten und bei jeder Pause Hände waschen.
- Hautschutzsalbe nach dem Händewaschen auftragen.
- Zum Reinigen der Hände nur Reinigungspaste verwenden, keine Lösemittel!
- Bei der Arbeit für gute Belüftung sorgen.

Die Ratschläge in den Sicherheitsdatenblättern und in den Technischen Merkblättern der Produkte beziehen sich auf die wichtigsten Gefährdungen und Auswirkungen, und sollen helfen, im Einzelfall die notwendigen Maßnahmen zu treffen. Bei erschwerenden Umständen müssen besondere Maßnahmen getroffen werden. Solche Voraussetzungen liegen z.B. vor bei:

- Personen mit angegriffener Gesundheit, nach langer Krankheit oder
- Während der regelmäßigen Einnahme bestimmter Medikamente
- Personen mit Allergien, z.B. Asthmatiker
- Bei Arbeiten in schlecht belüfteten Räumen
- Bei großer Hitze

Die Maßnahmen müssen die Gegebenheiten am Arbeitsplatz (Temperatur, Belüftung, zu verarbeitende Menge) und die persönliche Verfassung berücksichtigen und sind von Fall zu Fall anzupassen.

SICHERHEITSDATENBLÄTTER

Hinweise zum Umgang mit unseren Produkten finden sie auch in unseren Sicherheitsdatenblätter. (Siehe auch auf unserer Homepage www.sika.at).

WEITERFÜHRENDE LITERATUR

Nachfolgend finden Sie einige der wichtigsten zu beachtenden einschlägigen Vorschriften, Regeln und andere Schriften einschließlich der Bezugsquellen. Die Zusammenstellung ist nicht vollständig und entbindet im Einzelfall nicht von der Beziehung anzuwendender spezieller Vorschriften und Gesetze.

MERKBLÄTTER DER AUVA

M.plus 301 Explosionen von Gasen und Dämpfen / M 330 Lagerung von gefährlichen Arbeitsstoffen / M 364 Umgang mit ätzenden Stoffen / M.plus 302 Gefährliche Arbeitsstoffe / M 391 Sicherer Umgang mit gefährlichen Arbeitsstoffen / siehe auch www.auva.at.

UNSER BEKENNTNIS ZUR UMWELT – MEHR ALS NUR NACHHALTIGKEIT

Sika ist ein verlässlicher und idealer Partner, denn unsere innovativen Produkte und Technologien entsprechen den strengsten europäischen und internationalen Standards. Unser komplettes Produktsortiment trägt die CE-Kennzeichnung und ist nach international anerkannten Standards zertifiziert (LEED, etc.).

Stand 01/2023 RF

SIKA ÖSTERREICH GMBH

ALLGEMEINE GESCHÄFTSBEDINGUNGEN, STAND 01. JÄNNER 2022

1. Allgemeines

1.1. Wir, die Sika Österreich GmbH, verkaufen Waren und erbringen Dienstleistungen (letzteres z.B. auf Basis von Werkverträgen) ausschließlich unter Zugrundelegung dieser Allgemeinen Geschäftsbedingungen („AGB“).

1.2. Jenes Unternehmen, das Produkte von uns kauft oder unsere Dienstleistungen in Anspruch nimmt, wird nachstehend einheitlich als „Kunde“ bezeichnet. Soweit in diesen AGB von „Waren“, „Lieferungen“ etc. die Rede ist, ist damit auch die Ausführung von Aufträgen oder die Herstellung von Werken, etc., gemeint. Wir und der Kunde werden gemeinsam als die „Vertragsparteien“ bezeichnet.

1.3. Diese AGB gelten mangels anderslautender Vereinbarung für sämtliche Lieferungen und Leistungen zwischen uns und dem Kunden, die für uns verkaufsseitige Verträge darstellen (d.h. bei denen wir die vertragscharakteristische Leistung erbringen); dies gilt auch dann, wenn auf diese AGB nicht ausdrücklich verwiesen wurde/wird.

1.4. Allgemeine Geschäftsbedingungen, Vertragsschablonen, Lizenzbedingungen oder sonstige Regelungswerke des Kunden gelten nicht; dies auch ohne ausdrücklichen Widerspruch durch uns. Unsere AGB gelten auch dann, wenn wir in Kenntnis entgegenstehender oder in diesen AGB nicht enthaltener anderslautender Bedingungen des Kunden die Lieferung vorbehaltlos durchführen; unabhängig davon, ob wir solchen anderslautenden Bedingungen widersprochen haben. Abweichungen von und Nebenabreden zu unseren AGB sind nur wirksam, wenn wir diese schriftlich bestätigt haben. Spätestens mit der Entgegennahme unserer Lieferungen gelten unsere AGB als vom Kunden anerkannt. Liegen kreuzende Vertragserklärungen der Vertragsparteien – wenn auch nur in Nebenpunkten – vor, kommt kein Vertrag zustande; dies gilt nur dann nicht, insoweit Waren von uns (teilweise) bereits geliefert wurden und nur in Bezug auf solche Waren.

1.5. Diese AGB gelten nicht für Verträge zwischen uns und Verbrauchern.

2. Vertragsabschluss / Vertragsänderungen

2.1. Aufträge oder Vereinbarungen sind für uns ausschließlich dann rechtsverbindlich, wenn sie von uns schriftlich, per Email oder per Fax bestätigt oder insoweit sie faktisch erfüllt wurden. Wir verpflichten uns nur in dem in unserer Auftragsbestätigung angegebenen Umfang. Unseren verbindlichen Auftragsbestätigungen oder zweiseitig unterfertigten Vertragsurkunden vorausgehende Angebote, Angebotslisten, Preislisten, Bestätigungen über den Eingang einer Bestellung (etwa im Sika Web-Shop), ähnliche Dokumente oder Erklärungen unsererseits sind stets als freibleibend anzusehen und gelten lediglich als Aufforderung zur Abgabe eines verbindlichen Angebots, sofern diese nicht ausdrücklich als verbindlich bezeichnet sind.

2.2. Preisbriefe und „Preisvereinbarungen“ stellen ein unverbindliches Angebot an den Kunden dar, verbindliche Kaufangebote zu den darin angeführten Preisen und zu diesen AGB an uns zu unterbreiten. Wir werden uns bemühen, derartige, auf Preisbriefen und „Preisvereinbarungen“ beruhende Angebote von Kunden anzunehmen, sofern dem nicht auf unserer Seite berücksichtigungswürdige Gründe entgegenstehen (etwa eingeschränkte Verfügbarkeit von Waren, Grundstoffen, Arbeitskräften, Transportkräften, erhebliche Teuerungsraten oder nicht bzw. nur schwierig vorhersehbare bzw. berücksichtigbare Preisschwankungen). Preisbriefe und „Preisvereinbarungen“ sind wirksam, bis sie durch jüngere Preisbriefe und/oder „Preisvereinbarungen“ ersetzt werden.

2.3. Bei verbindlichen Kaufangeboten des Kunden haben wir eine angemessene, zumindest jedoch vierwöchige Überlegungsfrist, innerhalb welcher der Kunde an seine Bestellung gebunden ist.

2.4. Der Kunde hat zu prüfen, ob die Bezeichnungen in unserer Auftragsbestätigung richtig sind und ob das Material der ihm bekannten Einsatz- und Zweckbestimmung genügt. Hat der Kunde gegen die Verwendbarkeit Bedenken, hat er uns unverzüglich hiervon zu informieren.

2.5. In unseren Angeboten oder Auftragsbestätigungen enthaltene offensichtliche Irrtümer und/oder Schreibfehler können von uns auch nach Vertragsschluss berichtigt werden.

2.6. Änderungen und Ergänzungen der Angebote und Angebotsannahmen, Auftragsbestätigungen, Änderungen des Vertragsinhaltes und der AGB selbst bedürfen zu ihrer Wirksamkeit unserer Zustimmung in geschriebener Form (§ 1b Abs 1 2. Satz VersVG).

2.7. Bei Bestellungen von getöntem Material oder Waren, die nach spezifischen Kundenwünschen erstellt oder angepasst werden (nachfolgend „Sonderanfertigungen“), kann produktionsbedingt nicht immer genau die bestellte Menge produziert werden. Daher ist branchenüblich die Lieferung von bis zu 10% über der bestellten Menge zulässig und vom Kunden zu bezahlen.

3. Preise

3.1. Alle Preise verstehen sich netto in Euro, jeweils zuzüglich gesetzlicher Umsatzsteuer. Sie gelten nur für den jeweiligen Auftrag.

3.2. Sofern ein Preis nicht ausdrücklich vereinbart wurde, erfolgen Lieferungen zu den Tagespreisen unserer jeweils zum Zeitpunkt der Auslieferung gültigen Preislisten. Preisänderungen bleiben jederzeit vorbehalten.

3.3. Die jeweils neuesten Preislisten ersetzen alle bisherigen Listen. Allenfalls bestehende, weiterhin gültige Sonderpreisvereinbarungen (Rabatte, Nettopreise, etc.) werden von den angeführten Einzelstückpreisen gerechnet.

3.4. Im Falle einer nach Vertragsabschluss oder verbindlicher Angebotslegung durch uns eintretenden Preis- oder Kostensteigerung von Ausgangsstoffen, Zusatzstoffen, Teilen der vertragsgegenständlichen Waren oder der für die Produktion und den Geschäftsbetrieb erforderlichen Arbeitskraft sind wir berechtigt, den vereinbarten Preis nach billigem Ermessen dergestalt zu erhöhen, dass die auf die Ware entfallende Kostensteigerung vom Kunden getragen wird. Dies gilt auch dann, wenn die Preissteigerung nicht unvorhersehbar gewesen ist.

3.5. Die Preise verstehen sich auf Grundlage des INCOTERMS 2020 EXW (ex works), wenn im Einzelnen nicht ausdrücklich etwas anderes vereinbart wird. Sofern die Lieferung der Waren an einen Bestimmungsort durch uns ausdrücklich vereinbart wurde, erfolgt diese auf unsere Kosten.

3.6. Für den Weiterverkauf angeführte Preise sind unverbindliche Empfehlungen.

SIKA ÖSTERREICH GMBH

ALLGEMEINE GESCHÄFTSBEDINGUNGEN, STAND 01. JÄNNER 2022

4. Lieferfristen bei Verfügbarkeitsbeschränkung

4.1. Im Falle einer nach Vertragsabschluss oder verbindlicher Vertragserklärung durch uns eintretenden wesentlichen Verschlechterung oder Wegfall der Verfügbarkeit von Ausgangsstoffen, Zusatzstoffen, Teilen der vertragsgegenständlichen Waren oder der für die Produktion oder den Geschäftsbetrieb erforderlichen Arbeitskraft sind wir für die Dauer dieser Verfügbarkeitsbeschränkung nicht verpflichtet, vereinbarte Lieferfristen und Liefertermine einzuhalten. Wir sind jedenfalls nicht verpflichtet, im Falle einer solchen Verfügbarkeitsbeschränkung Schadenersatz zu leisten, insbesondere nicht wegen einer Lieferverzögerung, einem Lieferausfall oder wegen eines Rücktritts des Kunden vom Vertrag; dies gilt unerheblich davon, ob die Verfügbarkeitsbeschränkung bei Vertragsabschluss oder verbindlicher Vertragserklärung durch uns vorhersehbar war.

5. Lieferungen und Gefahrenübergang

5.1. Ist nicht ausdrücklich etwas anderes vereinbart, erfolgt unsere Lieferung ab Werk (EXW gemäß INCOTERMS 2020). Wird davon abweichend eine Lieferung an einen Bestimmungsort durch uns ausdrücklich vereinbart, gilt unsere Lieferverpflichtung als erfüllt, sobald die Ware unentladen, aber entladebereit am Bestimmungsort zur Verfügung gestellt wird. Ist im Einzelnen auch die Entladung durch uns ausdrücklich vereinbart, trägt deren Kosten der Kunde.

5.2. Sofern im Einzelnen nichts anderes vereinbart ist, wählen und beauftragen wir Verpackung, Versandart und Versandweg nach freiem Ermessen.

5.3. Für Schäden, die an der Ware oder bei uns, dem Kunden oder Dritten infolge ungeeigneten Transports, Manipulation, Montage oder Inbetriebnahme vor Ort durch den Kunden oder von ihm beauftragten Personen und/oder Unternehmen entstehen, trifft uns keine Haftung. Wir oder von uns beauftragte Transporteure sind insbesondere nicht verpflichtet, vom Kunden erteilte Transport-, Verlade-, Montage-, Inbetriebnahme- oder Lagerungsanweisungen auf deren Eignung oder Schadensgeignetheit zu überprüfen und haften nicht, sofern solche Anweisungen zu Schäden am Leistungsgegenstand oder Folgeschäden führen.

5.4. Aufbewahrungsmaßnahmen, die aus Gründen notwendig werden, die beim Kunden liegen, gehen zu Lasten des Kunden und gelten als Ablieferung.

5.5. Die Gefahr geht in jedem Fall, und zwar auch im Falle der Vereinbarung eines für den Kunden günstigeren Incoterms, auf den Kunden über, sobald die Ware unser Werk verlassen hat.

5.6. Teillieferungen sind zulässig.

5.7. Beanstandungen wegen Transportschäden hat der Kunde sofort nach Empfang der Ware bei sonstigem Anspruchsverlust schriftlich bei uns vorzubringen.

5.8. Der Kunde ist nicht berechtigt, ausgelieferte Waren an uns zu retournieren. Sofern wir im Ausnahmefall einer Rücklieferung zustimmen, erfolgt diese Zustimmung – sofern nicht ausdrücklich anderes mitgeteilt wird – unter den Bedingungen, dass (a) sich diese Waren in einem einwandfreien und verkaufsfähigen Zustand befinden, (b) die Rücklieferung an uns frachtfrei erfolgt und (c) die Ware in Form einer Gutschrift unter Abzug von 15% des Nettowarenpreises erstattet wird. Bei Sonderanfertigungen einschliesslich getöntem Material ist eine Rücknahme- und Gutschriftsmöglichkeit jedenfalls ausgeschlossen.

6. Gebinde, Paletten und Verpackungen

6.1. Unsere Gebinde sind in der Regel Einweggebinde und werden nicht zurückgenommen. Ausnahmen beziehen sich auf Paletten (s. dazu Punkt 6.2.) und Intermediate Bulk Container („IBC-Container“) (s. dazu Punkt 6.3.) oder sind gesondert zu vereinbaren. Der Kunde ist für die sach- und fachgerechte Entsorgung der Einweggebinde verantwortlich.

6.2. Sofern von uns Ware auf EPAL-Europaletten an den Kunden geliefert wird, ist der Kunde zur Rückführung der gleichen Anzahl tauschfähiger Paletten zumindest der EPAL-Güteklasse B verpflichtet. Der Kunde hat Vorbehalte über Anzahl, Art und Güte der von uns gelieferten Paletten bei sonstiger Unwirksamkeit der Bemängelung unverzüglich schriftlich zu rügen. Sofern der Kunde der Verpflichtung zur Rückführung der an ihn gelieferten Paletten nicht bzw. nicht fristgerecht nachkommt, sind wir berechtigt, vom Kunden eine angemessene Abgeltung zu fordern.

6.3. Sofern von uns Ware in IBC-Containern an den Kunden geliefert wird, ist der Kunde nicht nur verpflichtet, den selben oder einen IBC-Container der zumindest gleichen Qualität und Güte rückzustellen, sondern diesen auch restzuentleeren. Im Übrigen gelten der zweite und der dritte Satz des Punktes 6.2. für die Rückstellung von IBC-Containern sinngemäß.

6.4. Sämtliche in der Preisliste angeführten Gebinde sind Standardgrößen, Änderungen bleiben jederzeit vorbehalten.

6.5. Sofern Holzverpackungen oder Holzpaletten verwendet werden, sind wir nicht verpflichtet, Holzverpackungen oder Holzpaletten nach dem ISPM-Standard Nr.15 einzusetzen. Der Kunde ist verpflichtet, im Falle der Ausfuhr von Waren in ein Drittland selbst für eine den dortigen Einfuhrvorschriften entsprechende Verpackung zu sorgen oder uns diese Erfordernisse zu kommunizieren, darüber eine gesonderte Vereinbarung abzuschließen und die damit einhergehende Mehrkosten gesondert zu tragen.

7. Liefertermine

7.1. Liefertermine sind nur verbindlich, wenn sie von uns im Einzelfall ausdrücklich als verbindlich schriftlich bestätigt werden. Ansonsten verstehen sich vereinbarte Liefertermine als voraussichtlicher, jedoch unverbindlicher Zeitpunkt der Bereitstellung der bestellten Waren.

7.2. Können wir aus unvorhergesehenen Umständen, die von uns mit zumutbaren Mitteln nicht beherrschbar sind (etwa höhere Gewalt, Lieferverzögerung von Zulieferbetrieben, Transportunterbrechungen, Beschränkungen aufgrund einer Pandemie, Arbeitskonflikte, etc.), zum vereinbarten Termin nicht liefern, sind wir berechtigt, zu dem uns nächstmöglichen Termin zu liefern, sofern zu diesem Zeitpunkt dem Besteller die Abnahme des Vertragsgegenstandes noch zumutbar ist. Anderenfalls sind wir berechtigt, vom Vertrag zurückzutreten. Ansprüche aus Verzug oder Rücktritt stehen dem Besteller nicht zu.

SIKA ÖSTERREICH GMBH

ALLGEMEINE GESCHÄFTSBEDINGUNGEN, STAND 01. JÄNNER 2022

8. Höhere Gewalt

8.1. Aufgrund von höherer Gewalt (z.B. Pandemien, Feuersbrünste und Explosionen größeren Ausmaßes, Extremwetterereignissen, Überflutungen, Niedrigwasser, Krieg, Muren, Bürgerkrieg und Aufstände, Terroranschläge, Streiks, Schiffsbruch mit wesentlichen Auswirkungen, großflächige Rohstoffknappheit) kann es bei uns einkaufsseitig zu Lieferausfällen bzw. Lieferverspätungen und werksseitig zur Beschränkung von Arbeitsmöglichkeiten kommen. Sofern Liefertermine aus solchen Gründen nicht eingehalten werden können oder Lieferungen nicht oder nur teilweise ausgeführt werden können, kann hieraus keinerlei Verletzung einer Rechtspflicht unsererseits abgeleitet werden. Insbesondere trifft uns diesfalls keinerlei Pflicht zum Ersatz von Nichterfüllungs- oder Verspätungsschäden. Ein Vertragsrücktritt des Kunden bei Nichteinhaltung solcher Lieferfristen und -Zeitpunkte durch uns ist im Falle von solchen Verspätungen, für die höhere Gewalt zumindest zum Teil Ursache ist, ausschließlich dann zulässig, wenn dieser unter Setzung einer Nachfrist von sechs Monaten ab avisiertem Lieferdatum mittels eingeschriebenen Briefs zu Händen unserer Geschäftsführung erklärt wird.

9. Zahlung

9.1. Unsere Rechnungen sind ab Fakturendatum innerhalb von 14 Tagen netto zahlbar. Bei verspäteter Zahlung sind 12% Zinsen p.a. zu bezahlen.

9.2. Der Kunde stimmt einer elektronischen Rechnungslegung iS des § 11 (2) Abs 2 UStG ausdrücklich zu. Auf ausdrückliches schriftliches Verlangen des Kunden können Belege auch in Papierform versendet werden, in welchem Fall wir uns die Verrechnung eines angemessenen Unkostenbeitrags (etwa für Drucksorten, Porto, Spesen, interne Aufwände) vorbehalten.

9.3. Bei Aufträgen, die mehrere Einheiten umfassen, sind wir berechtigt, nach Lieferung jeder einzelnen Einheit oder Leistung Rechnung zu legen.

9.4. Der Kunde ist nicht berechtigt, mit eigenen Forderungen gegen unsere Forderungen aufzurechnen.

9.5. Zur Annahme von Wechseln oder Schecks sind wir nicht verpflichtet. Erfolgt dennoch eine Annahme, erfolgt diese nur erfüllungshalber. Wir behalten uns vor, gegebenenfalls gegen Rückgabe der Wechsel Barzahlung zu verlangen. Zahlungen gelten erst mit Einlösung der Schecks oder des Wechsels als geleistet. Alle Spesen, auch für Weitergabe und Prolongation, trägt der Besteller; sie sind im Voraus bar zu bezahlen. Für die rechtzeitige Vorlegung, Protestierung, Benachrichtigung und Zuteilung des Wechsels bei Nichteinlösung übernehmen wir keine Haftung.

9.6. Sofern vom Kunden ein Blankoakzept zur Besicherung einer – auch bedingten oder betagten – Forderung übergeben wird, gilt dieser Wechsel auch zur Sicherstellung sämtlicher weiterer Forderungen unsererseits, die uns aus oder im Zusammenhang mit Geschäften mit dem Kunden zustehen oder künftig noch entstehen. Der Kunde bevollmächtigt uns einseitig und für die Dauer seiner Geschäftsbeziehung zu uns unwiderruflich, dass wir wegen (Teil)Forderungen aus oder im Zusammenhang mit Vereinbarungen mit dem Kunden diesen Wechsel vollständig in allen Punkten ausfüllen, insbesondere den Ausstellungstag, die Verfallszeit, den Zinssatz und jene Wechselsumme einsetzen, die der Höhe nach den Verbindlichkeiten des Kunden entspricht; und diesen Wechsel nach eigenem Ermessen zahlbar stellen und gerichtlich einbringlich machen. Der Kunde verzichtet auf die Vorlage des Wechsels.

9.7. Der Besteller ist nicht berechtigt, Zahlung wegen allfälligen Garantie- oder Gewährleistungsansprüchen oder Bemängelungen zurückzuhalten, sofern diese nicht von uns ausdrücklich schriftlich anerkannt oder gerichtlich festgestellt sind.

9.8. Falls der Besteller trotz schriftlicher Mahnung von uns länger als 5 Tage in Zahlungsverzug bleibt oder anderen Verpflichtungen nicht nachkommt, können wir neben oder anstelle der von uns von Gesetzes wegen zukommenden Rechte entweder später fällig werdende Zahlungen des Bestellers vorzeitig fällig stellen oder vom Besteller Vorkauszahlung oder Sicherheitsleistung verlangen.

9.9. Im Falle des Zahlungsverzuges des Kunden sind wir berechtigt, mit der Erbringung von Lieferungen sowohl aus dem gegenständlichen Vertragsverhältnis, als auch aus sämtlichen übrigen mit dem Kunden bestehenden Vertragsverhältnissen so lange innezuhalten, bis der Kunde den Zahlungsverzug beseitigt hat.

9.10. Unsere Rechnungen sind sofort fällig, wenn Umstände eintreten, welche die Einbringlichkeit unserer Forderung behindern, erschweren oder gefährden könnten.

9.11. Gerät der Kunde mit einer ihm bewilligten Ratenzahlung in Verzug, so gilt Terminverlust als vereinbart; sämtliche Teilentgelte werden sofort zur Zahlung fällig.

9.12. Erfüllungsort für alle Zahlungen ist unser Geschäftssitz. Die Zahlungen müssen am Fälligkeitstag unserem Konto gutgeschrieben sein.

9.13. Zur Beurteilung der Kreditwürdigkeit von Kunden nehmen wir Bonitätsabfragen bei führenden Kreditauskunfteien vor. Für den Fall, dass eine solche Bonitätsabfrage Negativmerkmale aufweist, behalten wir uns das Recht vor, die Lieferung der vertraglich vereinbarten Waren von der Zahlung gegen Vorkauszahlung oder Zahlung Zug-um-Zug bei Lieferung abhängig zu machen. Negativmerkmale sind insbesondere: (a) Das empfohlene Kreditlimit ist geringer als der Auftragswert. (b) Mit der Auftragssumme und weiteren, bereits bestehenden, auch noch nicht fälligen Auftragssummen gemeinsam wird das empfohlene Kreditlimit überschritten. (c) Die von der Kreditauskunftei errechnete Ausfallswahrscheinlichkeit überschreitet 1,5%.

10. Eigentumsvorbehalt

10.1. Jede Ware bleibt bis zur vollständigen Bezahlung aller Forderungen von uns, insbesondere der Saldoforderung, einschließlich Nebenansprüchen mit Zinsen und Betriebskosten, unser Eigentum. Der Kunde ist verpflichtet, die Ware während des Bestehens des Eigentumsvorbehalts pfleglich zu behandeln.

10.2. Der Kunde ist berechtigt, die Vorbehaltsware im ordnungsgemäßen Betrieb seines Handelsgewerbes weiter zu veräußern. Der Kunde verpflichtet sich, dem Zweiterwerber den bestehenden Eigentumsvorbehalt mitzuteilen. Der Kunde tritt uns für diesen Fall der Weiterveräußerung schon jetzt alle Forderungen in Höhe des Rechnungsbetrags ab, die ihm durch die Weiterveräußerung gegen einen Dritten erwachsen und verpflichtet sich, einen entsprechenden Vermerk in seinen Büchern oder auf seinen Fakturen anzubringen. Diese Berechtigung zur Weiterveräußerung besteht nicht, wenn der Kunde mit der Zahlung unserer Forderungen säumig ist oder berechtigte Sorge haben muss, dass er unsere Forderung bei Fälligkeit nicht zur Gänze bezahlen kann.

SIKA ÖSTERREICH GMBH

ALLGEMEINE GESCHÄFTSBEDINGUNGEN, STAND 01. JÄNNER 2022

10.3. Die Begründung einer dinglichen Sicherheit an der Vorbehaltsware bedarf unserer Zustimmung. Der Kunde hat uns überdies von allen Zugriffen Dritter auf die Ware zu unterrichten, insbesondere von Zwangsvollstreckungsmaßnahmen oder anderen obrigkeitlichen Eingriffen, sowie von Beschädigungen an oder der Vernichtung der Ware.

10.4. Bei Be- und Verarbeitung der Ware steht uns das Miteigentum an der neuen Sache im Verhältnis des Wertes der Vorbehaltsware zum Wert der neuen Sache zu. Der Kunde gilt in diesen Fällen als Verwahrer.

10.5. Bei Verzug des Kunden, Zahlungseinstellung, Antrag auf Eröffnung eines Insolvenzverfahrens über sein Vermögen oder Abweisung eines solchen mangels Masse sind wir berechtigt, die Vorbehaltsware freihändig zu veräußern und uns aus dem Erlös zu befriedigen, ohne vom Rücktrittsrecht Gebrauch zu machen.

10.6. Der Kunde hat eine Zahlungseinstellung oder den Antrag auf Eröffnung eines Insolvenzverfahrens über sein Vermögen uns sofort anzuzeigen und gleichzeitig eine Aufstellung der noch vorhandenen Vorbehaltsware zu übersenden. Er hat uns den Zutritt zu seinem Betrieb und zu unserer Ware zu gewähren.

11. Gewährleistung

11.1. Wir leisten ausschließlich dafür Gewähr, dass die Ware den von uns ausdrücklich zugesicherten Eigenschaften innerhalb angemessener Verarbeitungs- und Fertigungstoleranzen entspricht; diese Einschränkung gilt insbesondere für eine Zusicherung über die gleichbleibende Qualität unserer Ware. Von uns an anderer Stelle gemachte Angaben zur Ware, insbesondere auf unserem Internetauftritt, auf dem Angebot oder in anderer Korrespondenz, stellen lediglich eine unverbindliche Produktbeschreibung dar. Solche Angaben gelten nur dann als ausdrücklich zugesicherte Eigenschaft, sofern sie als „ausdrücklich zugesichert“ oder ähnlich gekennzeichnet oder rubriziert sind.

11.2. Die Gewährleistungsfrist beträgt sechs Monate.

11.3. Der Lauf der Gewährleistungsfrist beginnt in jedem Fall mit der Übergabe des Leistungsgegenstandes. Dies gilt auch für den Fall, dass der Leistungsgegenstand eine ausdrücklich zugesicherte Eigenschaft nicht aufweist; auch in diesem Fall beginnt der Fristenlauf mit Übergabe des Leistungsgegenstandes und nicht mit der Erkennbarkeit des Mangels.

11.4. Die Vermutungsregel des § 924 2. Satz ABGB, wonach bis zum Beweis des Gegenteils vermutet wird, dass Mängel bei Übergabe vorhanden waren, wenn ein solcher Mangel innerhalb von sechs Monaten nach der Übergabe hervorgekommen ist, ist ausgeschlossen.

11.5. Die Ware ist vom Kunden unverzüglich nach Erhalt derselben zu untersuchen. § 377 UGB gilt mit der Maßgabe, dass (i) es dem Kunden obliegt, Mängel unverzüglich schriftlich, spätestens jedoch eine Woche nach Übergabe, bei uns anzuzeigen, (ii) im Falle unterlassener Anzeige neben den Rechtsfolgen des § 377 Abs 2 UGB der Kunde auch Ansprüche wegen Mangelfolgeschäden nicht mehr geltend machen kann, (iii) diese Bestimmungen analog auch für Werkverträge gelten, wobei diesfalls die Übernahme des Werkes von uns an den Kunden dessen Untersuchungs- und Rügeobliegenheit iSd § 377 UGB auslöst und (iv) wir uns im Sinne des § 377 Abs 5 UGB nur dann nicht auf diese Vorschrift berufen können, wenn der Kunde nachweist, dass wir den Mangel vorsätzlich oder krass grob fahrlässig verursacht haben.

11.6. Gleichzeitig mit der Mängelrüge oder Reklamation sind uns Muster der beanstandeten Ware zu übergeben.

11.7. Im Falle termingerechter und gerechtfertigter Beanstandung erhält der Kunde nach unserer Wahl kostenlos Ersatzware bis zur Menge der beanstandeten Ware oder eine Gutschrift bis zum Wert der beanstandeten Ware. Unsere Haftung ist auch dann auf den Wert der Ware beschränkt, wenn der Besteller zur Abwehr von Schäden die Ersatzvornahme vorgenommen hat.

11.8. Wir sind in keinem Fall verpflichtet, die Verbesserung/den Austausch an anderen Orten als dem ursprünglichen Erfüllungsort der gelieferten mangelhaften Ware zu erbringen. Wir sind berechtigt, aber nicht verpflichtet, die Verbesserung/den Austausch bis zum Ersuchen des Kunden auch an anderen Orten vorzunehmen; diesfalls ist der Kunde verpflichtet, uns die durch den Ortswechsel zusätzlich verursachten Kosten zu ersetzen und auf unser Verlangen zu bevorschussen.

11.9. Sofern wir in tatsächlicher Hinsicht eine Ware nachliefern oder austauschen, ist damit kein Anerkenntnis der Mangelhaftigkeit der ursprünglich gelieferten Ware abzuleiten, außer wenn wir die Mangelhaftigkeit der Ware ausdrücklich und schriftlich zugestehen.

11.10. Im Falle eines Verbesserungs- oder Austauschversuchs oder im Fall einer Verbesserung oder eines Austausches beginnt die Gewährleistungsfrist nicht neu zu laufen.

11.11. Änderungen der Produktformulierungen aufgrund neuester Forschungsergebnisse bleiben stets ausdrücklich vorbehalten.

12. Haftungsfreizeichnung

12.1. Der Kunde ist verpflichtet, (i) eine Evaluierung der Schadensgeneigtheit des von uns zu erbringenden Leistungsgegenstands und in diesem Zusammenhang eine entsprechende Schadensrisikokalkulation vorzunehmen und (ii) zur Abdeckung solcher Risiken für Versicherungsschutz mit angemessener Versicherungsdeckung und Regressverzicht uns gegenüber zu sorgen.

12.2. Unsere Haftung für leicht fahrlässig oder durch schlichte grobe Fahrlässigkeit verursachte Sach- und Vermögensschäden wird ausgeschlossen. Der Kunde ist verpflichtet, sich zu unseren und unserer Zulieferanten Gunsten gegenüber ihren Abnehmern wirksam freizuzichnen, widrigenfalls wir berechtigt sind, beim Kunden Rückgriff zu nehmen.

12.3. Außerhalb des Anwendungsgebietes des österreichischen Produkthaftungsgesetzes besteht unsere Haftung wie auch die unserer Zulieferanten nur, sofern uns Vorsatz oder krasse grobe Fahrlässigkeit nachgewiesen wird. Unsere Haftung beschränkt sich auf den Ersatz von Fehler- und Mangelfolgeschäden sowie von Vermögens- und Folgeschäden. Diese Haftungseinschränkung gilt auch bei Beratungsfehlern und Lieferverzug. Werden von uns Zusicherungen abgegeben, so gilt für diese ebenfalls die vorstehende Haftungsbeschränkung.

12.4. Unsere Haftung ist in jedem Falle dem Grund und der Höhe nach auf die Deckungssumme und den Deckungsumfang einer von uns gehaltenen Haftpflichtversicherung beschränkt.

SIKA ÖSTERREICH GMBH

ALLGEMEINE GESCHÄFTSBEDINGUNGEN, STAND 01. JÄNNER 2022

12.5. Die Verjährungsfrist für Ersatzansprüche des Kunden oder von Dritten uns gegenüber beträgt sechs Monate. Sie beginnt ab Kenntnis von Schaden und Schädiger zu laufen. Jedenfalls verjähren Ersatzansprüche binnen drei Jahren ab Zustandekommen des Vertrags zwischen uns und dem Kunden.

12.6. Unsere Haftung für den Fall des Verstoßes gegen Geheimhaltungsvereinbarungen jeder Art ist in jedem Fall mit 5% des Nettoentgelts des Leistungsgegenstandes begrenzt.

12.7. Sofern uns die Pflicht zur Zahlung einer Konventionalstrafe trifft, unterliegt eine solche jedenfalls dem richterlichen Mäßigungsrecht und verfällt diese überdies nur dann und in derjenigen Höhe, in welcher der Kunde den Eintritt eines Schadens glaubhaft darstellen kann. Ein darüberhinausgehender Schadenersatzanspruch des Kunden ist jedenfalls ausgeschlossen. Uns bleibt die Geltendmachung sämtlicher anspruchvernichtender Einwendungen (etwa Vorteilsausgleich, Mitverschulden, etc.) jedenfalls vorbehalten. Diese Bestimmung beeinträchtigt nicht die Anwendbarkeit sonstiger Haftungsfreizeichnungsbestimmungen.

13. Ergänzende Bestimmungen für Werkverträge

13.1. Für Werkverträge zwischen uns und dem Kunden gelten zusätzlich zu diesen Verkaufsbedingungen folgende ergänzende Bestimmungen:

13.2. Der Kunde haftet für die Tauglichkeit sämtlicher von ihm zur Verfügung gestellter Stoffe und Anweisungen; wir sind nicht verpflichtet, die von dem Kunden beigestellten Stoffe oder Anweisungen auf deren Eignung zu untersuchen bzw. den Kunden im Falle mangelnder Eignung zu warnen.

13.3. Sämtliche unserer Kostenvoranschläge sind als Kostenvoranschläge ohne Gewähr zu verstehen.

13.4. Die Übernahme des Leistungsgegenstands erfolgt förmlich mittels eines schriftlichen Übernahmeprotokolls. Die Übernahmevoraussetzungen liegen vor, wenn der Leistungsgegenstand fertiggestellt ist und dieser keine wesentlichen Mängel aufweist. Der Kunde ist nicht berechtigt, wegen unwesentlicher Mängel die Übernahme zu verweigern. Wir sind berechtigt, bei Vorliegen der Übernahmevoraussetzungen dem Kunden zur Übernahme des Leistungsgegenstands aufzufordern und einen Übernahmetermin zu bezeichnen. Der Kunde ist verpflichtet, an diesem Übernahmetermin anwesend zu sein. Benutzt der Kunde den Leistungsgegenstand vor der förmlichen Übernahme, gilt der Leistungsgegenstand auch ohne förmliche Übernahme ab der erstmaligen Benutzung durch den Kunden als übernommen. Verweigert der Kunde die Übernahme des Leistungsgegenstands trotz Vorliegen der Übernahmevoraussetzungen, gilt der Leistungsgegenstand dessen ungeachtet als übernommen.

13.5. Der Kunde ist nicht berechtigt, wegen unwesentlichen Mängel am Leistungsgegenstand das Entgelt zurückzubehalten. Allfällige Zurückbehaltungsrechte des Kunden sind auf den jeweiligen Teil der Leistung beschränkt.

14. Formgebot für Erklärungen des Kunden

14.1. Sofern in diesen AGB für Erklärungen des Kunden ausdrücklich die Schriftform gefordert ist, ist für die Rechtswirksamkeit solcher Erklärungen des Kunden dessen eigenhändige (firmenmäßige) Unterschriftlichkeit iSd § 886 ABGB erforderlich. Sonstige Erklärungen des Kunden bedürfen zu ihrer Rechtswirksamkeit bloß der geschriebenen Form (§ 1b Abs 12. Satz VersVG).

15. Haftungsausschluss für kostenlose Beratung

15.1. Sofern unsere Beratungsleistungen (dazu zählen z.B. auch Berechnungen, Planbeurteilungen und -freigaben) nicht gesondert in Rechnung gestellt werden oder diese nur gegen Aufwandsersatz erfolgen, übernehmen wir keinerlei wie immer geartete Haftung hierfür. Sofern unsere Beratung gegen gesondertes Entgelt erfolgt, haften wir für diese nur bis zur Höhe des hierfür empfangenen Entgeltes. Zusätzlich gelten die in Ziffer 12. bezeichneten Haftungseinschränkungen.

16. Hilfsmittel

16.1. Über Wunsch stellen wir nach Möglichkeit Hilfsmittel, wie Dosieranlagen, Spritzmaschinen etc., zu Selbstkosten bei. Hierfür übernehmen wir keine wie immer geartete Haftung, insbesondere auch nicht hinsichtlich fehlerhafter Dosierung oder Funktion der Geräte sowie Stehzeiten.

17. Produkt- und Verarbeitungshinweise

17.1. Bei farbigen Produkten sind bei verschiedenen Chargen Nuancen und Farbunterschiede unvermeidlich. Solche stellen keine Mangelhaftigkeit dar.

17.2. Für die Verarbeitung der Produkte sind grundsätzlich unsere Gebrauchsanweisungen oder sonstigen Anleitungen maßgebend, jedoch vom Anwender auf seinen jeweiligen Einsatzzweck noch gesondert abzustimmen. Bedarfsangaben sind nur als unverbindliche Richtwerte zu verstehen.

17.3. Angaben über Lagerfähigkeit beziehen sich immer auf original verschlossene Gebinde und sachgemäße, trockene Lagerung.

17.4. Die Beachtung der allgemeinen Regeln der Baukunst und der üblichen Maßnahmen der Baupraxis sind für die Verarbeitung unerlässlich.

17.5. Unsere anwendungstechnische Beratung in Wort, Schrift und durch Versuche erfolgt nach bestem Wissen, gilt jedoch nur als unverbindlicher Hinweis, auch in Bezug auf etwaige Schutzrechte Dritter, und befreit den Besteller und/oder Anwender nicht von der eigenen Prüfung der von uns gelieferten Produkte auf ihre Eignung für die beabsichtigten Verfahren und Zwecke. Die von uns für verschiedene Produkte vorgeschriebenen Vorversuche sind vom Besteller bzw. Anwender unter realistischen Bedingungen mit Langzeitaussage durchzuführen. Vor einer serienmäßigen Anwendung unserer Produkte ist in jedem Fall vom Besteller bzw. Anwender ein Vorversuch durchzuführen.

17.6. Äußerungen unserer Mitarbeiter über die Brauchbarkeit von Waren, ihren Verwendungszweck oder ihre Verarbeitung sind für uns solange nicht rechtsverbindlich, solange sie nicht in Briefform mit eigenhändiger Unterschrift des Mitarbeiters ausdrücklich bestätigt worden sind. Unsere Mitarbeiter sind darüberhinaus nicht bevollmächtigt, rechtsverbindliche Äußerungen zur Brauchbarkeit, zum Verwendungszweck oder zur Verarbeitung unserer Waren abzugeben.

18. Sanktionsklausel

18.1. Der Kunde ist verpflichtet, sich vor Zustandekommen des Vertrags darüber zu informieren, ob durch unsere Leistungserbringung ein von der Republik Österreich, der EU, den Vereinten Nationen, den USA oder der VR China verhängtes Embargo verletzt wird; er ist verpflichtet, uns für sämtliche widrigen Folgen schad- und klaglos zu halten.

SIKA ÖSTERREICH GMBH

ALLGEMEINE GESCHÄFTSBEDINGUNGEN, STAND 01. JÄNNER 2022

18.2. Sofern eine solche Embargoverletzung durch Vertragserrichtung oder Vertragserfüllung vorläge, sind wir unter anderem berechtigt, vom Vertrag zurückzutreten und vom Kunden eine Vertragsstrafe von 75% des Entgelts zu fordern; der Ersatz eines darüberhinausgehenden Schadens bleibt vorbehalten. Dem Kunden stehen in diesem Fall keinerlei Ansprüche zu.

19. Erfüllungsort, anzuwendendes Recht, ausschließlicher Gerichtsstand

19.1. Der Erfüllungsort ist unser Geschäftssitz in 6700 Bludenz.

19.2. Auf das Vertragsverhältnis ist ausschließlich österreichisches Recht unter Ausschluss der Verweisungsnormen des internationalen Privatrechts und unter Ausschluss des UN-Kaufrecht (CISG) anzuwenden.

19.3. Ausschließlicher Gerichtsstand für Streitigkeiten aus oder im Zusammenhang mit Verträgen mit Kunden, die ihren Sitz in einem Staat haben, der das Übereinkommen von Lugano vom 30. Oktober 2007 (LGVÜ 2007) unterzeichnet hat oder in dem die Verordnung (EG) Nr. 1215/2012 über die gerichtliche Zuständigkeit und die Anerkennung und Vollstreckung von Entscheidungen in Zivil- und Handels-sachen (EuGVVO 2012) oder einer Nachfolgeregelung anwendbar ist, ist das für Österreich, 6700 Bludenz sachlich zuständige Gericht. Wir sind berechtigt, den Kunden auch an seinem allgemeinen Gerichtsstand zu belangen.

19.4. Für Streitigkeiten aus oder im Zusammenhang mit Verträgen mit Kunden, die ihren Sitz in anderen Staaten als den in Ziffer 19.3 genannten Staaten haben (Drittstaaten), besteht nach unserer Wahl die Zuständigkeit des für Bludenz sachlich zuständigen Gerichts oder des Internationalen Schiedsgerichtes der Wirtschaftskammer Österreich in Wien.

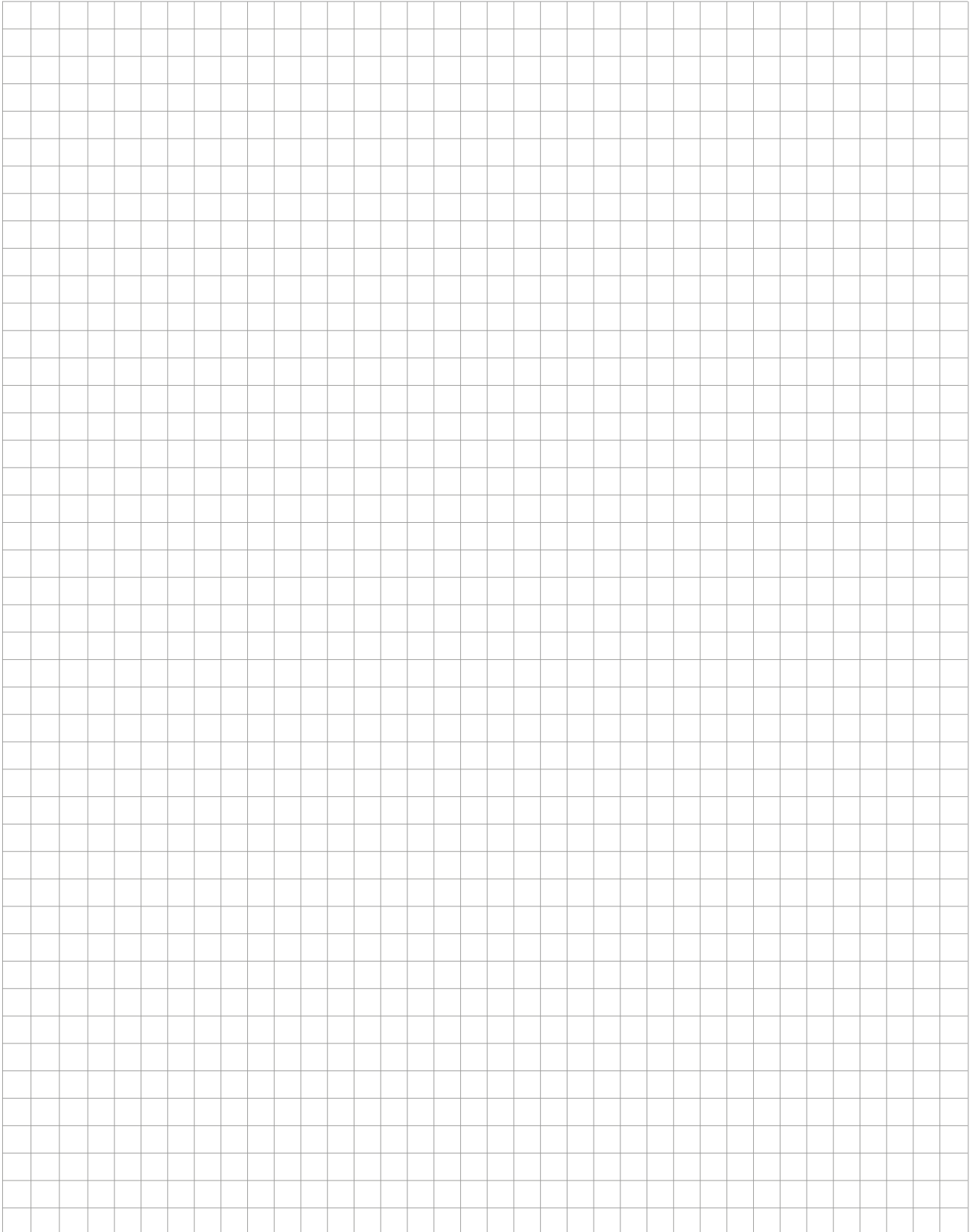
20. Salvatorische Klausel

20.1. Die (auch teilweise) Nichtigkeit einer Bestimmung der Verkaufsbedingungen berührt die Gültigkeit der übrigen Bestimmungen nicht.

20.2. Sollte eine Bestimmung dieser Verkaufsbedingungen (teilweise) nichtig sein, so gilt als vereinbart, dass diese möglichst nach dem von ihr intendierten Zweck auszulegen ist, sprich, es ist von uns zu eruieren, welchen ökonomischen Zweck wir mit dieser Bestimmung verfolgen wollten. Die nichtige Bestimmung gilt sodann als einvernehmlich um diesen von uns eruierten wirtschaftlichen Zweck ersetzt bzw. umgedeutet.

Stand 01.01.2022

NOTIZEN



WELTWEITE SYSTEMLÖSUNGEN FÜR BAU UND INDUSTRIE



KUNSTSTOFFABDICHTUNG



BITUMENABDICHTUNG



TUNNELBAU UND BAUWERKSABDICHTUNG



BETONZUSATZMITTEL



BETONSCHUTZ UND INSTANDHALTUNG



BODENBESCHICHTUNG



KLEBEN UND DICHTEN AM BAU



INDUSTRIELLE ANWENDUNGEN



FLIESEN- & BODENBELAGSKLEBSTOFFE

WER SIND WIR

Sika AG ist ein global tätiges Unternehmen der Spezialitätenchemie mit Konzernsitz im schweizerischen Baar.

Sika ist ein Unternehmen der Spezialitätenchemie mit einer führenden Position in der Entwicklung und Herstellung von Systemen und Produkten zum Kleben, Dichten, Dämpfen, Verstärken und Schützen im Bausektor und in der industriellen Fertigung. Das Sika Produktportfolio umfasst hochwertige Betonzusatzmittel, Spezialmörtel, Dicht- und Klebstoffe, Dämpf- und Verstärkungsmaterialien, industrielle und dekorative Bodensysteme, Systeme zur Dachabdichtung sowie Materialien für die Abdichtung im Tief- und Ingenieurbau. Sika hat Tochtergesellschaften in über 100 Ländern der Welt und ist mit mehr als 33.000 Mitarbeiterinnen und Mitarbeitern erfolgreich.

Als Tochterunternehmen der Sika AG ist die Sika Österreich GmbH seit über 80 Jahren der führende Anbieter von bauchemischen Produktsystemen und industriellen Dicht- und Klebstoffen in Österreich. Sika Österreich hat sich zur Aufgabe gemacht, Lösungen für nachhaltiges Bauen im Wassermanagement, Energieeffizienz und Klimaschutz anzubieten. Sika Österreich ist Mitglied der Österreichischen Gesellschaft für Nachhaltige Immobilienwirtschaft (ÖGNI).



Vor Verarbeitung unserer Produkte konsultieren Sie bitte das aktuellste Produktdatenblatt.

SIKA ÖSTERREICH GMBH

Bingser Dorfstraße 23 | 6700 Bludenz

www.sika.at | E-Mail: info@sika.at | Tel.: +43 5 0610 0

BUILDING TRUST

