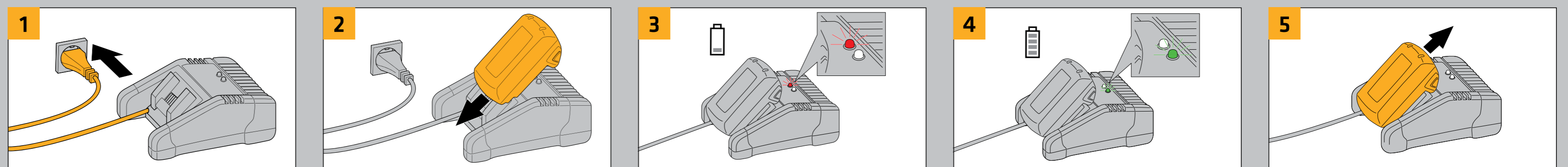


PowerCure DISPENSER

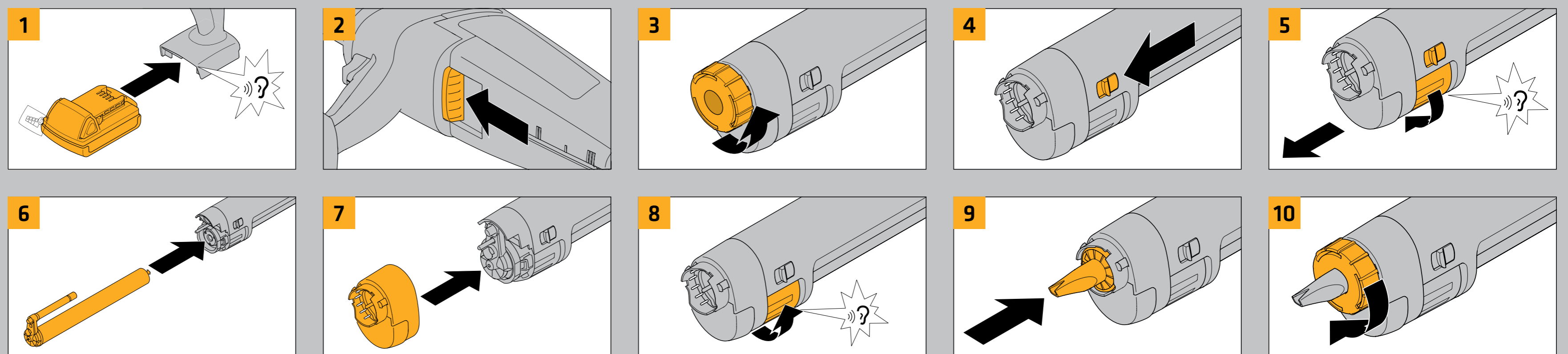
KURZANLEITUNG



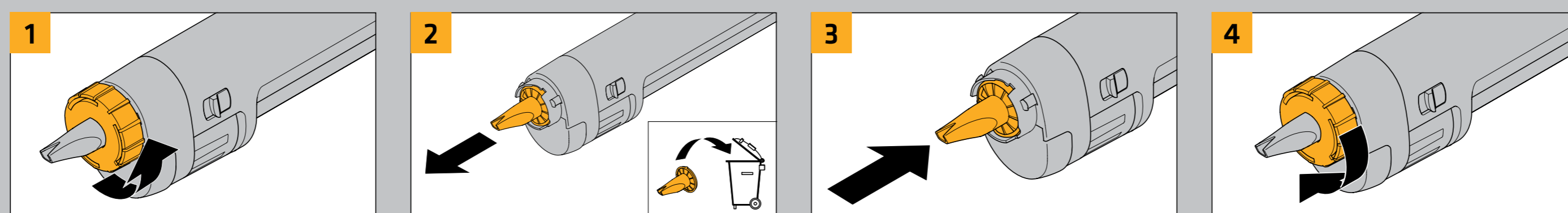
Aufladen



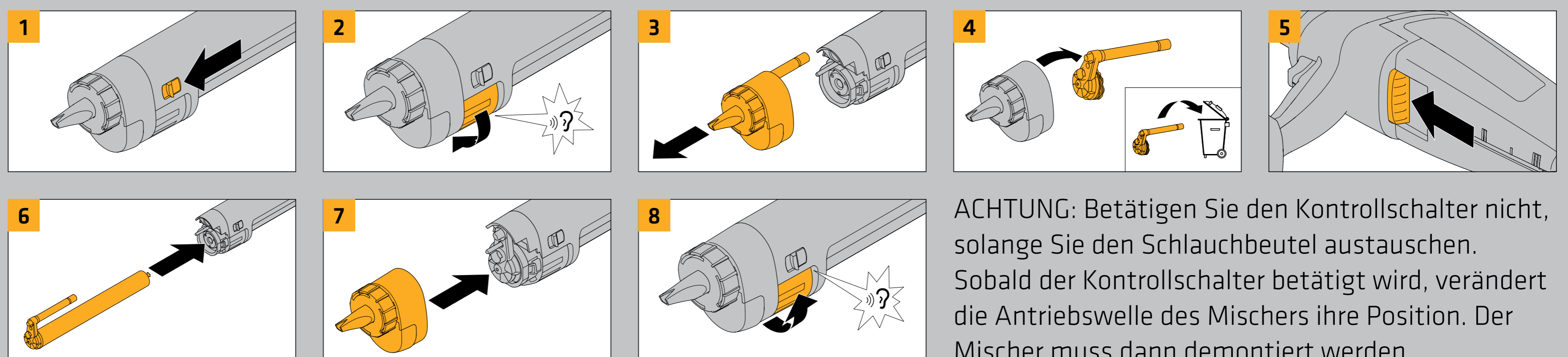
Systemstart



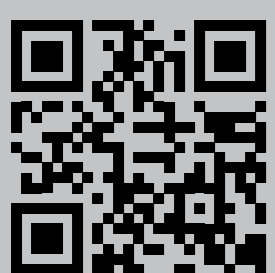
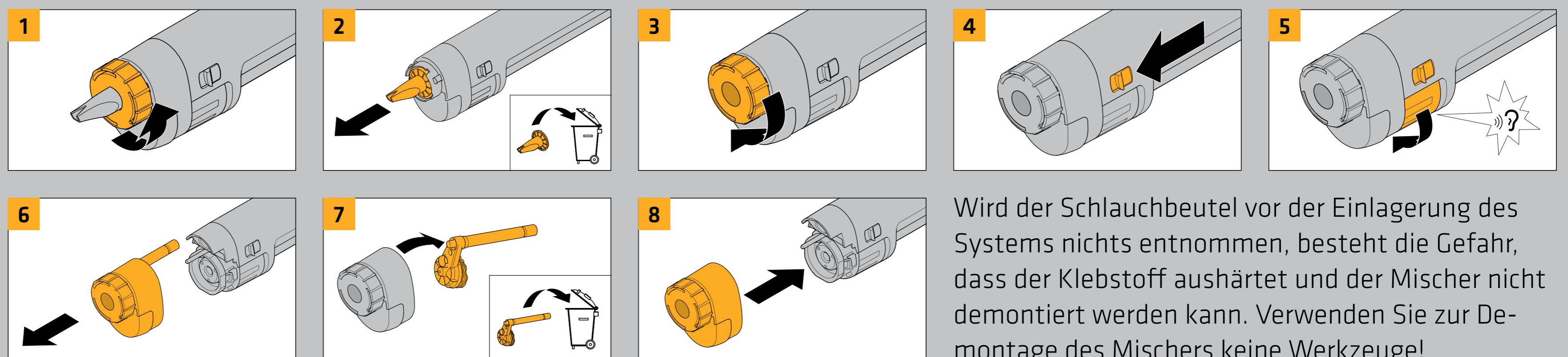
Austausch des Mischers



Austausch des Beutelsystems



Einlagerung (>7 Tage)



Weitere Arbeitsanleitungen und Informationen finden Sie unter www.sika.de/powercure

BUILDING TRUST

