



**NEU**

# SikaRoof® Anchor System

## DIE VIELSEITIGE BEFESTIGUNGSLÖSUNG

BUILDING TRUST



# SikaRoof® Anchor System

## PRODUKTINFORMATION

**DIE VIELSEITIGE NUTZUNG DES MODERNEN FLACHDACHES** gewinnt heute immer mehr an Bedeutung. Mit dem neuen SikaRoof® Anchor System als universeller Anschluss- und Befestigungspunkt besteht die Möglichkeit, die Energie- und Gebäudetechnik (z. B. Photovoltaik- oder Lüfteranlagen) auf Dächern mit den Kunststoffabdichtungsbahnen von Sarnafil® und Sikaplan® fest zu verankern.

SikaRoof® Anchor 250 CR

2

### BESCHREIBUNG

Das SikaRoof® Anchor System besteht aus zwei Komponenten zur sicheren Befestigung von Aufbauten in der Dachkonstruktion. Der Metallteller SikaRoof® Anchor Washer 140 (1) sorgt für feste Verankerung im Dachaufbau und der SikaRoof® Anchor 250 CR (2) ermöglicht eine wasserdichte Verbindung mit der Abdichtungsbahn.

Eigenschaften	Vorteile	Nutzen
Tablettgröße Ø 250 mm	Einfach mit der Flächenbahn zu verschweißen	Sicherer und wasserdichter Anschluss an die Abdichtungsbahn
Sika Kunststofflegierung	Entspricht den Anforderungen der Abdichtungsbahn	Widerstandsfähig gegen Witterungseinflüsse und UV-Strahlung
M12-Innengewinde	Für einfachen Anschluss	Eine Vielzahl weiterer Aufbausysteme möglich
Alle Metallteile aus Edelstahl	Korrosionsfrei	Langlebigkeit
Achteckiger Metallteller mit Ø 140 mm	Gute Lastverteilung	Weiterleitung der Windlast in die tragende Unterkonstruktion, keine Krafteinleitung in die Abdichtungsbahn
Metallteller mit Befestigungslöchern 7,20 und 15,35 mm	Auch für das Sarnabar® Tube Befestigungssystem geeignet	Einsetzbar für unterschiedliche Wärmedämmstärken

# IHR **NUTZEN** IHRE **VORTEILE**



1

SikaRoof® Anchor Washer 140

## **WIDERSTANDSFÄHIGKEIT**

gegen Witterungseinflüsse  
und UV-Strahlung

## **EINFACHE VERSCHWEISSUNG**

Sicherer und wasserdichter Anschluss  
an die Abdichtungsbahn

## **SICHERE BERECHNUNG**

mit geprüften Werten

## **EINFACHER ANSCHLUSS**

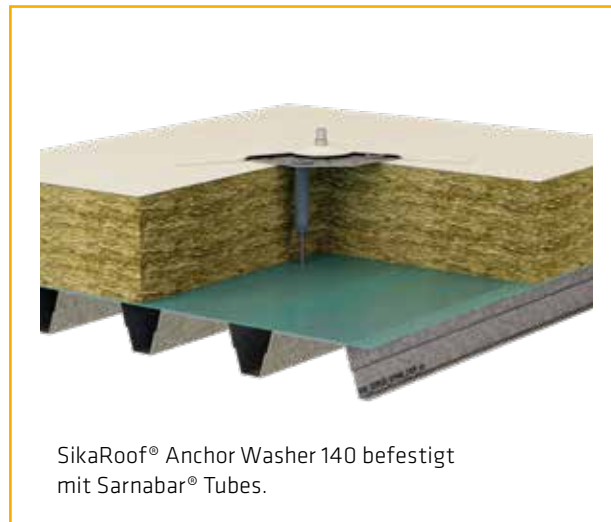
Vielzahl weiterer Aufbausysteme möglich

## **GUTE LASTVERTEILUNG**

Es werden keine Kräfte in die Abdichtungsbahn eingeleitet

# SikaRoof® Anchor System

## BEFESTIGERAUSWAHL



### Sarnafast® Schraube SBF-6.0



#### BESCHREIBUNG

Gehärteter Kohlenstoffstahlbefestiger

#### ANWENDUNG

Polyamidtube (PA 6)

#### TECHNISCHE INFORMATIONEN

Durchmesser: 6 mm

Durchmesser Kopf: 9,80 mm

Verfügbare Längen: 35 - 300 mm

Torx T25

Korrosionsbeständigkeit:

15 Zyklen nach Kesternich

### Sarnabar® Tubes SBT-20



#### BESCHREIBUNG

Befestigungselement aus einem Polyamidtube (PA 6) und einem metallischen Befestiger

#### ANWENDUNG

Tube in Kombination mit Sarnafast® Schraube SBF-6.0 auf allen Untergründen

#### TECHNISCHE INFORMATIONEN

Durchmesser: 20 mm (am Kragen)

Verfügbare Längen: 40 - 400 mm

# SikaRoof® Anchor System

## MONTAGE

1



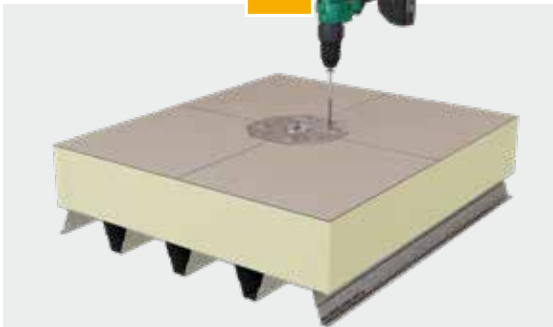
Markieren Sie die korrekte Position des SikaRoof® Anchor Washer 140 auf der Abdichtungsbahn gemäß dem Verlegeplan.

2



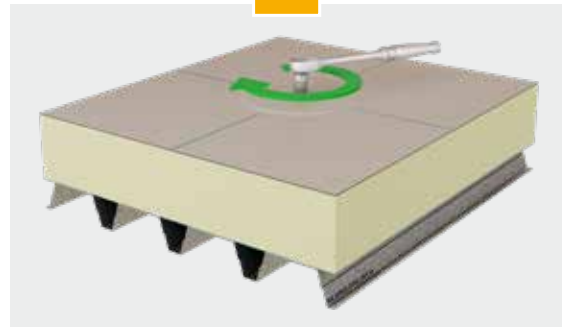
Setzen Sie den SikaRoof® Anchor Washer 140 auf die Markierung.

3



Befestigen Sie den SikaRoof® Anchor Washer 140 mit den freigegebenen Befestigungsmitteln.

4



Schrauben Sie den SikaRoof® Anchor 250 auf den SikaRoof® Anchor Washer 140 und ziehen Sie ihn mit einem Schraubenschlüssel SW19 fest.

5



Reinigen Sie die Abdichtungsbahn zur Nahtvorbereitung im Bereich der Heißluftschweißnaht.

6



Verschweißen Sie den SikaRoof® Anchor 250 CR gemäß den Verlegeanleitungen für Sarnafil® und Sikaplan® auf die Abdichtungsbahn.

# SikaRoof® Anchor System

## MONTAGE VON SOLARSYSTEMEN

### BEISPIELMONTAGE MIT K2 SOLARSYSTEM

1



Montieren Sie den Climber 36/50 (inklusive Unterlegscheibe) und die Alu-Adapterplatte mit einer M12 x 25 Edelstahlschraube am SikaRoof® Anchor 250 CR.

2



Montieren Sie die Aluminium SingleRail 50.

3



Ziehen Sie die M12-Schraube fest.

4



Installieren Sie den Dome 6 Peak und SD sowie die Dome-Klemmen zur Befestigung der PV-Modulen gemäß den Projektanforderungen.

### FERTIGE MONTAGE



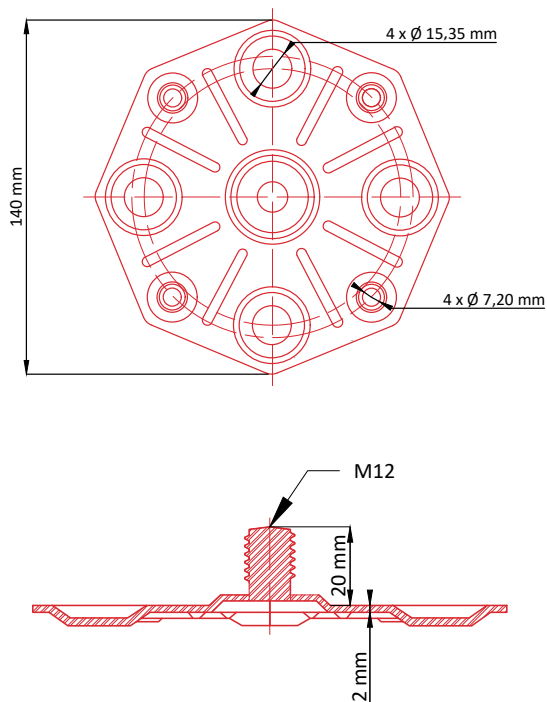
Bringen Sie die PV-Module an und befestigen Sie sie ordnungsgemäß mit den Klammern.

# SikaRoof® Anchor System

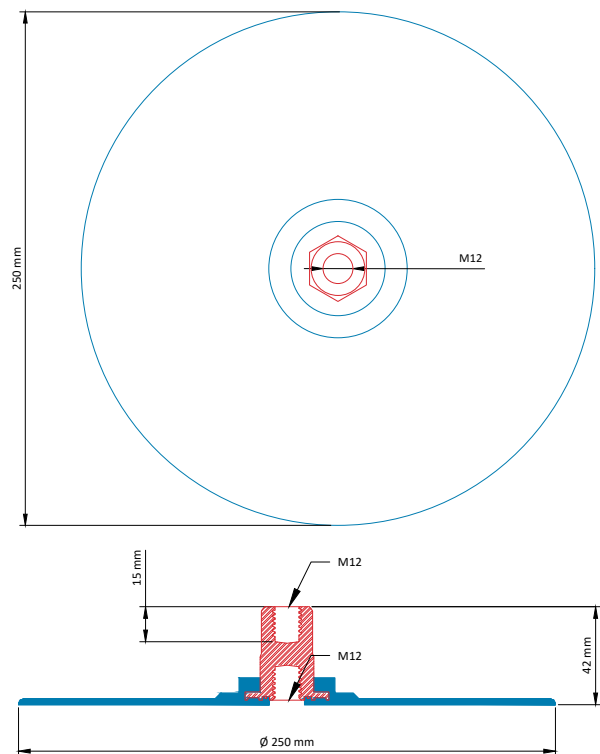
## PRODUKTDDETAILS

### TECHNISCHE INFORMATIONEN

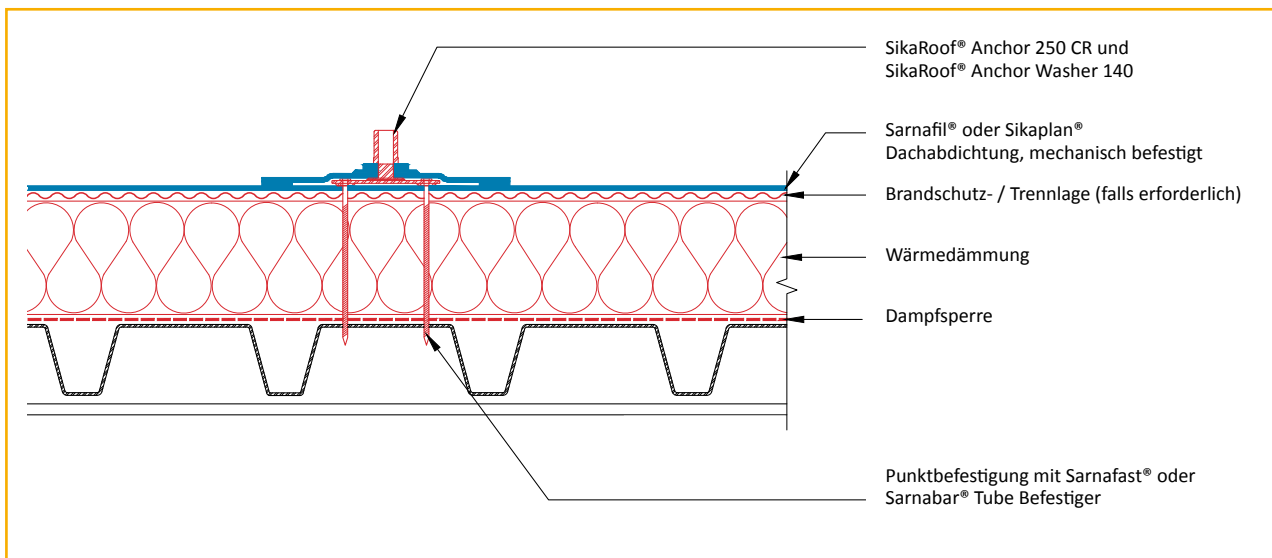
**1** SikaRoof® Anchor Washer 140



**2** SikaRoof® Anchor 250 FPO CR  
SikaRoof® Anchor 250 PVC CR



### BEISPIELANWENDUNG AUF TRAPEZBLECH





# WELTWEITE SYSTEMLÖSUNGEN FÜR BAU UND INDUSTRIE



KUNSTSTOFFABDICHTUNG



BITUMENABDICHTUNG



TUNNELBAU UND BAUWERKSABDICHTUNG



BETONZUSATZMITTEL



BETONSCHUTZ UND INSTANDHALTUNG



BODENBESCHICHTUNG



KLEBEN UND DICHTEN AM BAU



INDUSTRIELLE ANWENDUNGEN



FLIESEN- UND BODENBELAGSKLEBSTOFFE

## WER SIND WIR

Sika AG ist ein global tätiges Unternehmen der Spezialitätenchemie mit Konzernsitz im schweizerischen Baar.

Sika ist ein Unternehmen der Spezialitätenchemie mit einer führenden Position in der Entwicklung und Herstellung von Systemen und Produkten zum Kleben, Dichten, Dämpfen, Verstärken und Schützen im Bausektor und in der industriellen Fertigung. Das Sika Produktportfolio umfasst hochwertige Betonzusatzmittel, Spezialmörtel, Dicht- und Klebstoffe, Dämpf- und Verstärkungsmaterialien, industrielle und dekorative Bodensysteme, Systeme zur Dachabdichtung sowie Materialien für die Abdichtung im Tief- und Ingenieurbau. Sika hat Tochtergesellschaften in über 100 Ländern der Welt und ist mit mehr als 33.000 Mitarbeiterinnen und Mitarbeitern erfolgreich.

Als Tochterunternehmen der Sika AG ist die Sika Österreich GmbH seit über 80 Jahren der führende Anbieter von bauchemischen Produktsystemen und industriellen Dicht- und Klebstoffen in Österreich. Sika Österreich hat sich zur Aufgabe gemacht, Lösungen für nachhaltiges Bauen im Wassermanagement, Energieeffizienz und Klimaschutz anzubieten. Sika Österreich ist Mitglied der Österreichischen Gesellschaft für Nachhaltige Immobilienwirtschaft (ÖGNI).



Vor Verarbeitung unserer Produkte konsultieren Sie bitte das aktuellste Produktdatenblatt.

## SIKA ÖSTERREICH GMBH

Bingser Dorfstraße 23 | 6700 Bludenz

www.sika.at | E-Mail: info@sika.at | Tel.: +43 5 0610 0

**BUILDING TRUST**

