

Anschluss an Dachflächenfenster**ÖNORM B 4119 Planung und Ausführung von Unterdächern und Unterspannungen**

(Ausgabe: 01.03.2018)

Auszug aus:

Seite 11 | 12

Pkt. 4.9

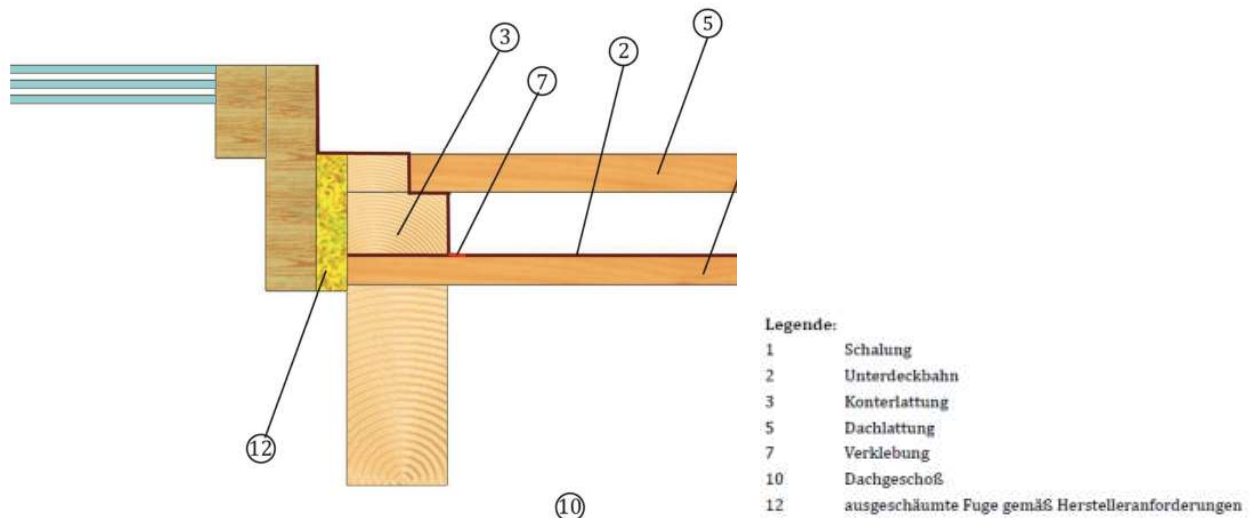
Die Inhalte der ÖNORM B 4119 stehen sinngemäß in Kategorien gegliedert auszugsweise zur Verfügung. Vollinhaltlich ist die ÖNORM beim Austrian Standards Institute unter www.austrian-standards.at käuflich zu beziehen.

Grundvoraussetzungen:

- Damit ein korrekter Anschluss der unterschiedlichen Funktionsebenen (für Befestigung, Schlagregendichtheit, Wärmeschutz, Wind- und Luftdichtheit) des Dachflächenfensters erreicht wird, sind diese zur Erfüllung der statischen, bauphysikalischen, gebrauch- und funktionstauglichen Anforderungen zu verbinden.
- Die Anforderungen an den Bauanschluss gemäß der ÖNORM B 5320 sind auf Dachflächenfenster nicht umzusetzen und gilt auch für an Dachflächenfenster angebaute, zum System gehörende Vertikalfenster.
- Die Einbaurichtlinien der Hersteller und die Anforderungen an die Bauphysik sind entsprechend zu berücksichtigen.
- Der Anschluss von Dachflächenfenstern in Unterdächern mit erhöhter Regensicherheit sind bei abweichenden Regelungen zwischen der vorliegenden ÖNORM und den Herstellerrichtlinien die jeweils strengeren Bestimmungen anzuwenden.
- Der Anschluss des Dachflächenfensters umfasst die Befestigung des Dachflächenfensters an die Dachkonstruktion, das Dämmen der Fuge und den inneren und äußeren Anschluss. Von diesem Fugenanschluss sind die Anforderungen in Hinblick auf die Luftdurchlässigkeit, Schlagregendichtheit und Belastung bei Wind zu erfüllen. Der Anschluss kann von mehreren Gewerken ausgeführt werden und der Leistungsumfang der einzelnen Gewerke und die jeweiligen Gewerkschnittstellen ist zu planen und festzulegen.

Anschluss mit auf der Baustelle ausgeführter Dämmung

- Zwischen Ausschnitt der Dachkonstruktion und Fensterstock ist ein Abstand von 20 mm bis 30 mm einzuhalten, sofern vom Hersteller nicht anders angegeben.



Eine Verbindlichkeit kann hieraus nicht abgeleitet werden. Technische Änderungen sind vorbehalten. Die Richtlinie verliert bei Erscheinen einer Neuauflage ihre Gültigkeit. Jede Haftung von Sika Österreich GmbH bei leichter Fahrlässigkeit sowie für Beratung ohne nachfolgende Warenlieferung von Sika Österreich GmbH und gegenüber Dritten (andere als Sika Österreich GmbH - Vertragspartner) ist ausgeschlossen. Verkäufe und Lieferungen von Sika Österreich GmbH ausschließlich zu den Allgemeinen Liefer-, Zahlungs- und Gewährleistungsbedingungen von Sika Österreich GmbH. Es gilt österreichisches Recht (ohne UN-Kaufrecht); Gerichtsstand ist Innsbruck.

Sika Österreich GmbH

Tel.: +43-5-0610-0
E-mail: info@sika.at

Dörrstraße 1, AT-6020 Innsbruck

Fax: +43-5-0610-8160
Internet: www.bitbau-doerr.at



BUILDING TRUST



Anschluss an Dachflächenfenster

ÖNORM B 4119 Planung und Ausführung von Unterdächern und Unterspannungen

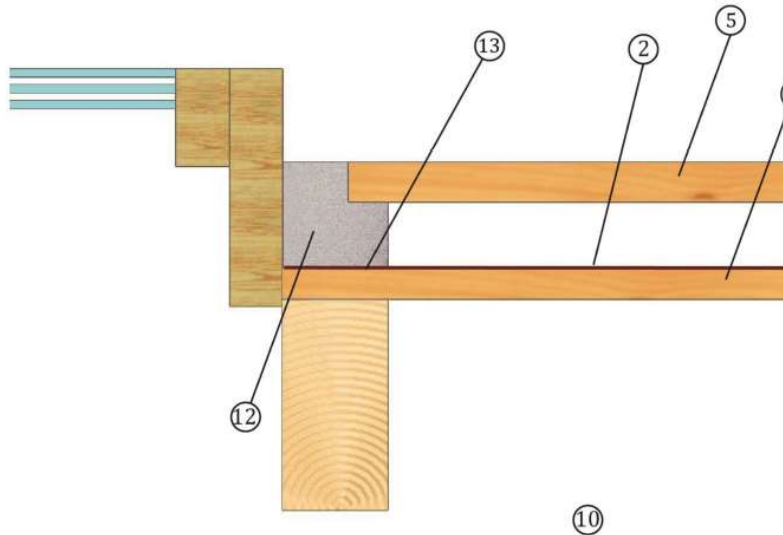
(Ausgabe: 01.03.2018)

Auszug aus: Seite 11 | 12 Pkt. 4.9

Die Inhalte der ÖNORM B 4119 stehen sinngemäß in Kategorien gegliedert auszugsweise zur Verfügung. Vollinhaltlich ist die ÖNORM beim Austrian Standards Institute unter www.austrian-standards.at käuflich zu beziehen.

Anschluss mit vorgefertigten Dämmrahmen

- Der **Ausschnitt** der **Dachkonstruktion** hat entsprechend den **Herstellerangaben** zu erfolgen.



Legende:

- | | |
|----|---------------|
| 1 | Shalung |
| 2 | Unterdeckbahn |
| 5 | Dachlattung |
| 10 | Dachgeschoß |
| 12 | Dämmrahmen |
| 13 | Abdichtung |

Eine Verbindlichkeit kann hieraus nicht abgeleitet werden. Technische Änderungen sind vorbehalten. Die Richtlinie verliert bei Erscheinen einer Neuauflage ihre Gültigkeit. Jede Haftung von Sika Österreich GmbH bei leichter Fahrlässigkeit sowie für Beratung ohne nachfolgende Warenlieferung von Sika Österreich GmbH und gegenüber Dritten (andere als Sika Österreich GmbH - Vertragspartner) ist ausgeschlossen. Verkäufe und Lieferungen von Sika Österreich GmbH ausschließlich zu den Allgemeinen Liefer-, Zahlungs- und Gewährleistungsbedingungen von Sika Österreich GmbH. Es gilt österreichisches Recht (ohne UN-Kaufrecht); Gerichtsstand ist Innsbruck.