



# PowerCure DISPENSER

- [de](#) Betriebsanleitung
- [en](#) Original instructions
- [fr](#) Mode d'emploi
- [es](#) Manual de instrucciones
- [it](#) Istruzioni per l'uso
- [nl](#) Gebruiksaanwijzing
- [sv](#) Bruksanvisning
- [no](#) Bruksanvisning
- [da](#) Driftsvejledning
- [pt](#) Manual de instruções
- [ru](#) Руководство по эксплуатации
- [fi](#) Käyttöohje
- [pl](#) Instrukcja obsługi
- [tr](#) İşletme kılavuzu
- [sl](#) Navodilo za uporabo
- [cs](#) Návod k provozu
- [el](#) Βιβλίο οδηγιών

**POWERED BY**  
**M18 RED LITHIUM**

**BUILDING TRUST**





# CONTENT

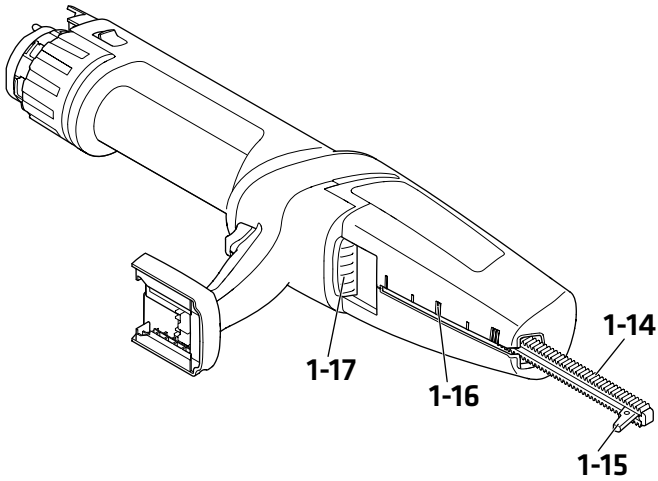
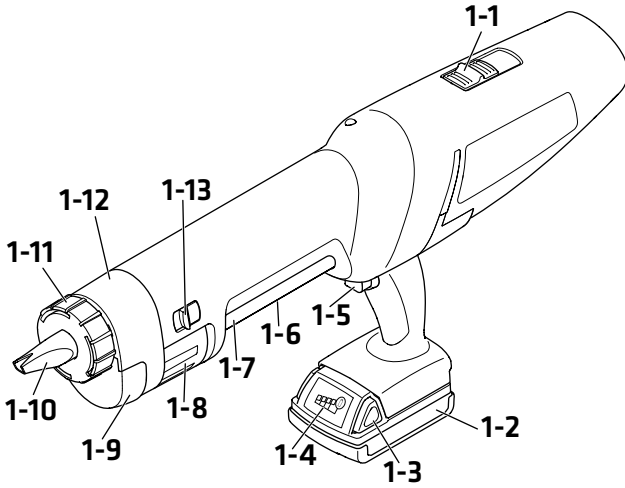
<a href="#">de</a>	Betriebsanleitung	13
<a href="#">en</a>	Original instructions	23
<a href="#">fr</a>	Mode d'emploi	31
<a href="#">es</a>	Manual de instrucciones	41
<a href="#">it</a>	Istruzioni per l'uso	51
<a href="#">nl</a>	Gebruiksaanwijzing	61
<a href="#">sv</a>	Bruksanvisning	71
<a href="#">no</a>	Bruksanvisning	79
<a href="#">da</a>	Driftsvejledning	87
<a href="#">pt</a>	Manual de instruções	95
<a href="#">ru</a>	Руководство по эксплуатации	105
<a href="#">fi</a>	Käyttöohje	115
<a href="#">pl</a>	Instrukcja obsługi	123
<a href="#">tr</a>	İşletme kılavuzu	133
<a href="#">sl</a>	Navodilo za uporabo	141
<a href="#">cs</a>	Návod k provozu	149
<a href="#">el</a>	Βιβλίο οδηγιών	157

All other languages than English are translations of the original instructions.

Watch the Get Started Video Tutorial online on  
[www.sika.com/getstartedwithpowercure](http://www.sika.com/getstartedwithpowercure)

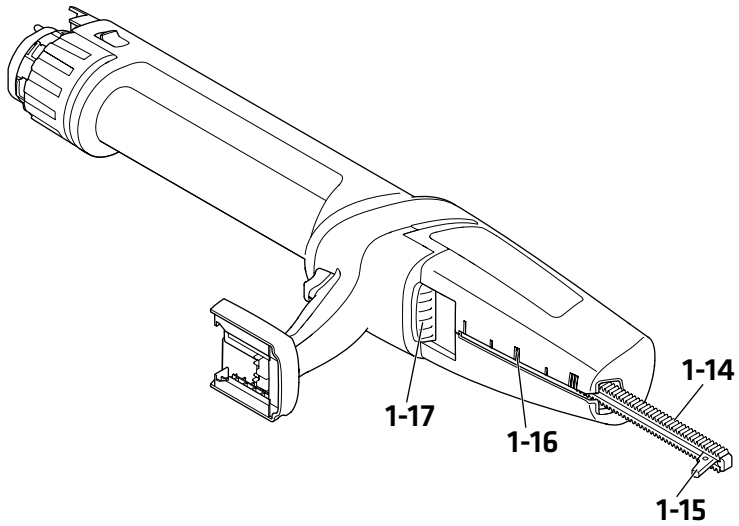
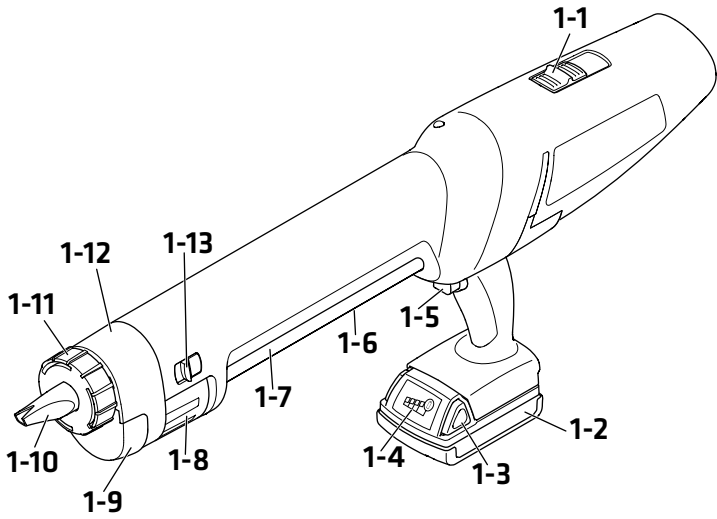


# 1 PowerCure 400

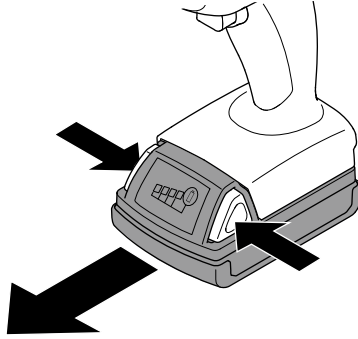


1

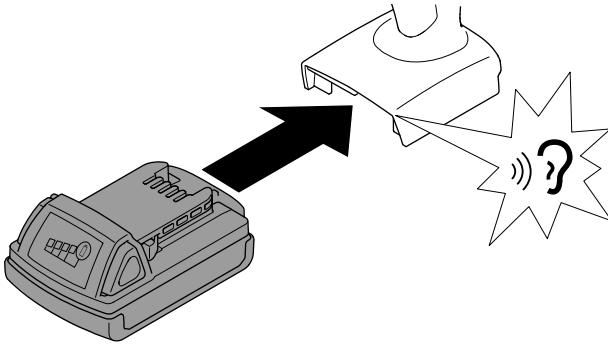
# PowerCure 600



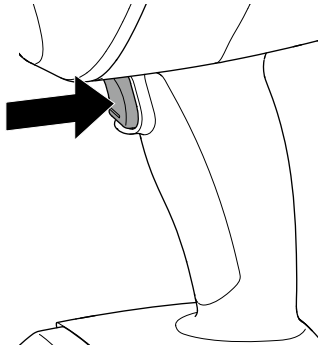
2



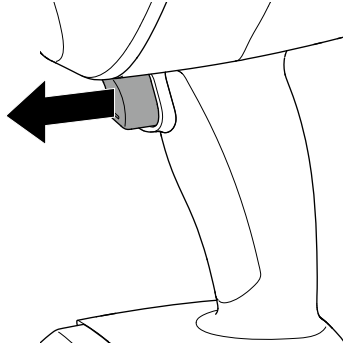
3



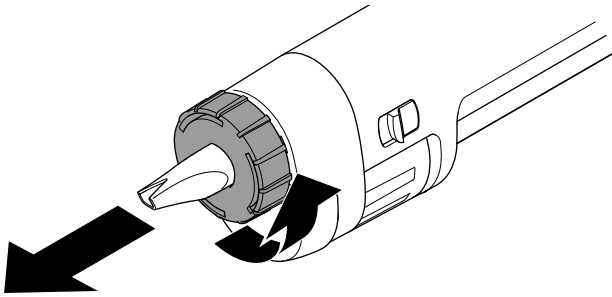
4



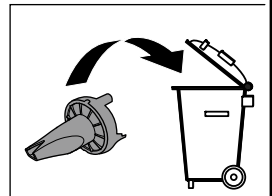
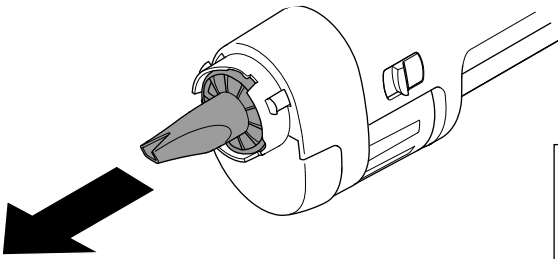
5



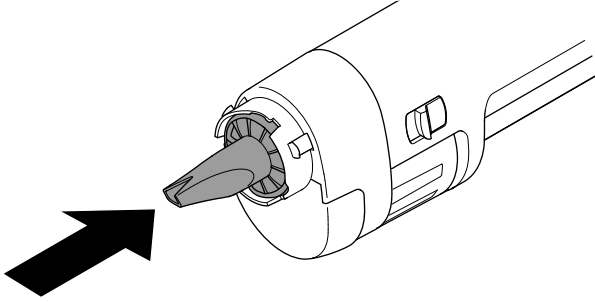
6



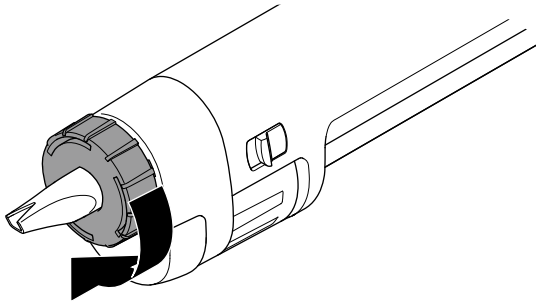
7



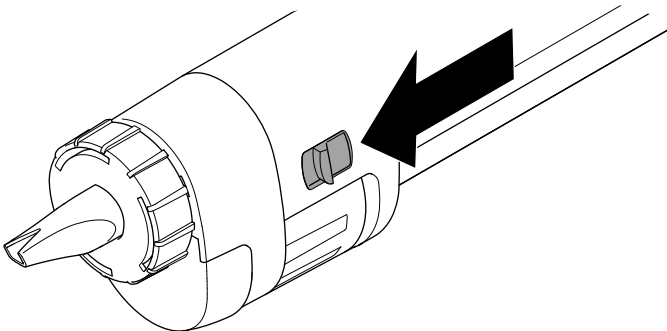
8



9

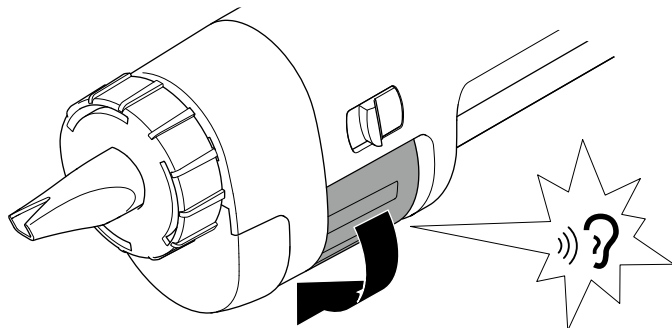


10

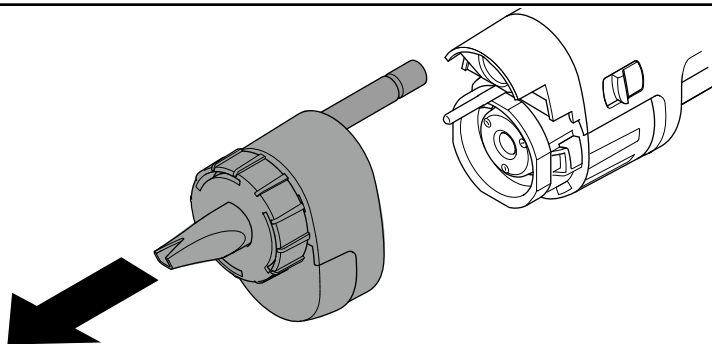




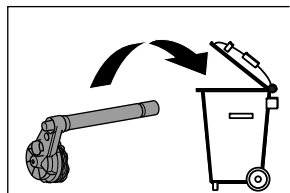
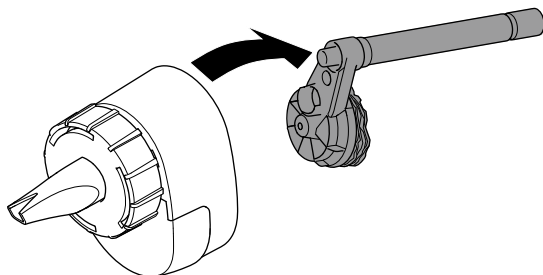
11



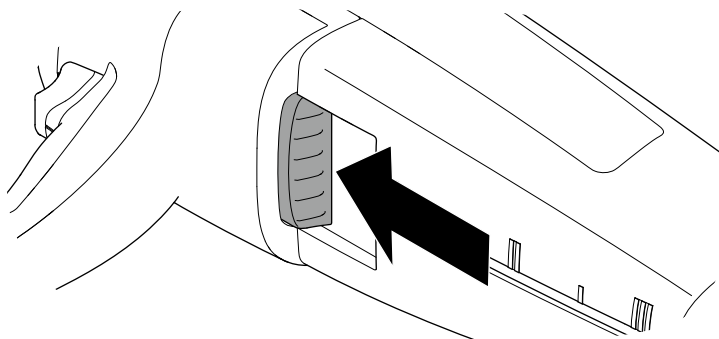
12



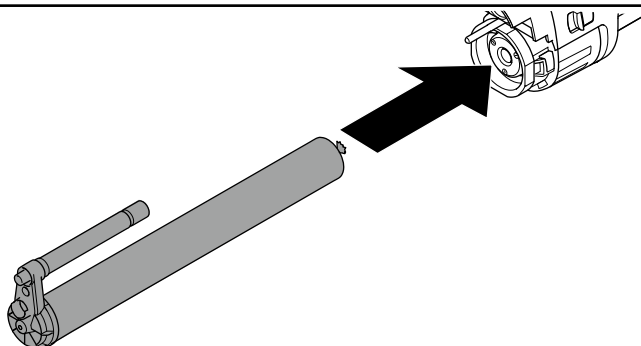
13



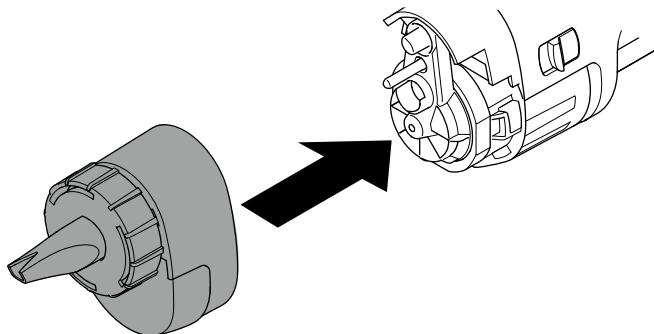
14



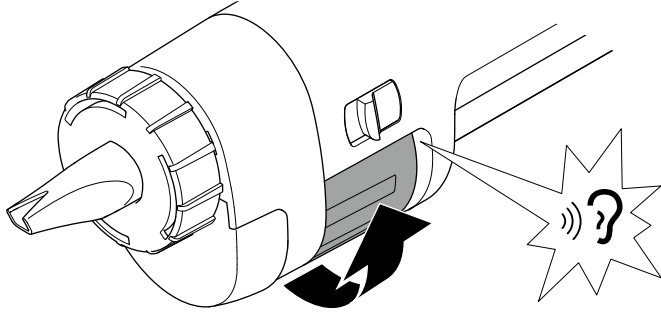
15



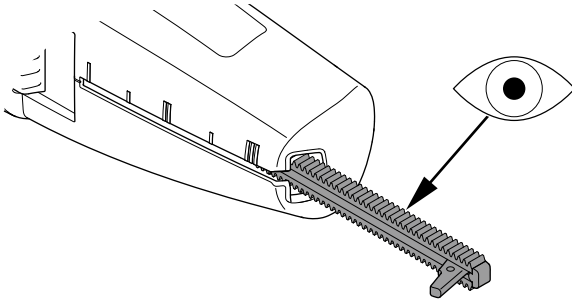
16



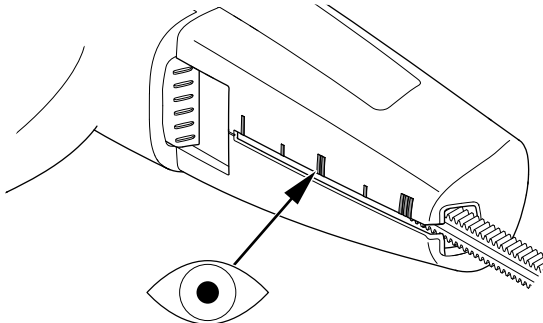
17



18



19





## Inhaltsverzeichnis

<b>1.</b>	<b>Sicherheit.....</b>	<b>14</b>
1.1	Sicherheitshinweise .....	14
<b>2.</b>	<b>Produktübersicht.....</b>	<b>17</b>
2.1	Bestimmungsgemäße Verwendung .....	17
2.2	Technische Daten.....	17
2.3	Emissionswerte .....	18
2.4	Symbole .....	18
<b>3.</b>	<b>Betrieb .....</b>	<b>19</b>
3.1	PowerCure Dispenser-Komponenten .....	19
<b>4.</b>	<b>Inbetriebnahme.....</b>	<b>19</b>
4.1	Wechselakku austauschen .....	19
4.2	Austragen .....	19
4.3	PowerCure Mixer wechseln .....	19
<b>5.</b>	<b>Arbeiten mit dem Gerät .....</b>	<b>20</b>
5.1	Austragsleistung regeln.....	20
5.2	PowerCure Pack wechseln.....	20
5.3	Klebstoffverbrauchsanzeige .....	20
5.4	Rücklauf / Entlastung.....	20
5.5	Überlastungsschutz .....	20
<b>6.</b>	<b>Wartung / Reinigung.....</b>	<b>20</b>
6.1	Ersatzteilwechsel .....	21
6.2	Entsorgung .....	21
<b>7.</b>	<b>EG-Konformitätserklärung.....</b>	<b>22</b>

Die angegebenen Abbildungen befinden sich am Anfang der Originalbetriebsanleitung.

Bei dieser Anleitung handelt es sich um die Übersetzung der Originalbetriebsanleitung.

# 1. Sicherheit

## 1.1 Sicherheitshinweise

### Allgemeine Sicherheitshinweise für Elektrowerkzeuge



#### WARNUNG

#### Lesen Sie alle Sicherheitshinweise und Anweisungen.

» Versäumnisse bei der Einhaltung der Sicherheitshinweise und Anweisungen können elektrischen Schlag, Brand und/oder schwere Verletzungen zur Folge haben.

#### Bewahren Sie alle Sicherheitshinweise und Anweisungen für die Zukunft auf.

» Der nachfolgend verwendete Begriff «Elektrowerkzeug» bezieht sich auf netzbetriebene Elektrowerkzeuge (mit Netzkabel) und auf akkubetriebene Elektrowerkzeuge (ohne Netzkabel).

## I. Arbeitsplatzsicherheit

a) **Halten Sie Ihren Arbeitsbereich sauber und gut beleuchtet.** Unordnung oder unbeleuchtete Arbeitsbereiche können zu Unfällen führen.

b) **Arbeiten Sie mit dem Elektrowerkzeug nicht in explosionsgefährdeter Umgebung, in der sich brennbare Flüssigkeiten, Gase oder Stäube befinden.** Elektrowerkzeuge erzeugen Funken, die den Staub oder die Dämpfe entzünden können.

c) **Halten Sie Kinder und andere Personen während der Benutzung des Elektrowerkzeugs fern.** Bei Ablenkung können Sie die Kontrolle über das Gerät verlieren.

## II. Elektrische Sicherheit

a) **Der Anschlussstecker des Elektrowerkzeuges muss in die Steckdose passen. Der Stecker darf in keiner Weise verändert werden. Verwenden Sie keine Adapterstecker gemeinsam mit schutzgeerdeten Elektrowerkzeugen.** Unveränderte Stecker und passende Steckdosen verringern das Risiko eines elektrischen Schlages.

b) **Vermeiden Sie Körperkontakt mit geerdeten Oberflächen wie von Rohren, Heizungen, Herden und Kühlschränken.**

Es besteht ein erhöhtes Risiko durch elektrischen Schlag, wenn Ihr Körper geerdet ist.

c) **Halten Sie Elektrowerkzeuge von Regen oder Nässe fern.** Das Eindringen von Wasser in ein Elektrowerkzeug erhöht das Risiko eines elektrischen Schlages.

d) **Zweckentfremden Sie das Kabel nicht, um das Elektrowerkzeug zu tragen, aufzuhängen oder um den Stecker aus der Steckdose zu ziehen. Halten Sie das Kabel fern von Hitze, Öl, scharfen Kanten oder sich bewegenden Geräteteilen.** Beschädigte oder verwickelte Kabel erhöhen das Risiko eines elektrischen Schlages.

e) **Wenn Sie mit einem Elektrowerkzeug im Freien arbeiten, verwenden Sie nur Verlängerungskabel, die auch für den Außenbereich geeignet sind.** Die Anwendung eines für den Außenbereich geeigneten Verlängerungskabels verringert das Risiko eines elektrischen Schlages.

f) **Wenn der Betrieb des Elektrowerkzeuges in feuchter Umgebung nicht vermeidbar ist, verwenden Sie einen Fehlerstromschutzschalter.** Der Einsatz eines Fehlerstromschutzschalters vermindert das Risiko eines elektrischen Schlages.

## III. Sicherheit von Personen

a) **Seien Sie aufmerksam, achten Sie darauf, was Sie tun, und gehen Sie mit Vernunft an die Arbeit mit einem Elektrowerkzeug. Benutzen Sie kein Elektrowerkzeug, wenn Sie müde sind oder unter dem Einfluss von Drogen, Alkohol oder Medikamenten stehen.** Ein Moment der Unachtsamkeit beim Gebrauch des Elektrowerkzeuges kann zu ernsthaften Verletzungen führen.

b) **Tragen Sie persönliche Schutzausrüstung und immer eine Schutzbrille.** Das Tragen persönlicher Schutzausrüstung, wie Staubmaske, rutschfeste Sicherheitsschuhe,

Schutzhelm oder Gehörschutz, je nach Art und Einsatz des Elektrowerkzeuges, verringert das Risiko von Verletzungen.

c) **Vermeiden Sie eine unbeabsichtigte Inbetriebnahme. Vergewissern Sie sich, dass das Elektrowerkzeug ausgeschaltet ist, bevor Sie es an die Stromversorgung und/oder den Akku anschließen, es aufnehmen oder tragen.** Wenn Sie beim Tragen des Elektrowerkzeuges den Finger am Schalter haben oder das Gerät eingeschaltet an die Stromversorgung anschließen, kann dies zu Unfällen führen.

d) **Entfernen Sie Einstellwerkzeuge oder Schraubenschlüssel, bevor Sie das Elektrowerkzeug einschalten.** Ein Werkzeug oder Schlüssel, der sich in einem drehenden Geräteteil befindet, kann zu Verletzungen führen.

e) **Vermeiden Sie eine abnormale Körperhaltung. Sorgen Sie für einen sicheren Stand und halten Sie jederzeit das Gleichgewicht.** Dadurch können Sie das Elektrowerkzeug in unerwarteten Situationen besser kontrollieren.

f) **Tragen Sie geeignete Kleidung. Tragen Sie keine weite Kleidung oder Schmuck. Halten Sie Haare, Kleidung und Handschuhe fern von sich bewegenden Teilen.** Lockere Kleidung, Schmuck oder lange Haare können von sich bewegenden Teilen erfasst werden.

g) **Wenn Staubabsaug- und auffangeinrichtungen montiert werden können, vergewissern Sie sich, dass diese angeschlossen sind und richtig verwendet werden.** Verwendung einer Staubabsaugung kann Gefährdungen durch Staub verringern.

#### IV. Verwendung und Behandlung des Elektrowerkzeuges

a) **Überlasten Sie das Gerät nicht. Verwenden Sie für Ihre Arbeit das dafür bestimmte Elektrowerkzeug.** Mit dem passenden Elektrowerkzeug arbeiten

Sie besser und sicherer im angegebenen Leistungsbereich.

b) **Benutzen Sie kein Elektrowerkzeug, dessen Schalter defekt ist.** Ein Elektrowerkzeug, das sich nicht mehr ein- oder ausschalten lässt, ist gefährlich und muss repariert werden.

c) **Ziehen Sie den Stecker aus der Steckdose und/oder entfernen Sie den Akku, bevor Sie Geräteeinstellungen vornehmen, Zubehörteile wechseln oder das Gerät lagern.** Diese Vorsichtsmaßnahmen reduzieren das Risiko eines unbeabsichtigten Starts des Elektrowerkzeuges.

d) **Bewahren Sie unbenutzte Elektrowerkzeuge außerhalb der Reichweite von Kindern auf. Lassen Sie Personen das Gerät nicht benutzen, die mit diesem nicht vertraut sind oder diese Anweisungen nicht gelesen haben.** Elektrowerkzeuge sind gefährlich, wenn sie von unerfahrenen Personen oder zweckentfremdet benutzt werden.

e) **Pflegen Sie Elektrowerkzeuge mit Sorgfalt. Kontrollieren Sie, ob bewegliche Teile einwandfrei funktionieren und nicht klemmen, ob Teile gebrochen oder so beschädigt sind, dass die Funktion des Elektrowerkzeuges beeinträchtigt ist. Lassen Sie beschädigte Teile vor dem Einsatz des Gerätes reparieren.** Viele Unfälle haben ihre Ursache in schlecht gewarteten Elektrowerkzeugen.

f) **Halten Sie Schneidwerkzeuge scharf und sauber.** Sorgfältig gepflegte Schneidwerkzeuge mit scharfen Schneidkanten verklemmen sich weniger und sind leichter zu führen.

g) **Verwenden Sie Elektrowerkzeug, Zubehör, Einsatzwerkzeuge usw. entsprechend diesen Anweisungen. Berücksichtigen Sie dabei die Arbeitsbedingungen und die auszuführende Tätigkeit.** Der Gebrauch von Elektrowerkzeugen für andere als die vorgesehenen Anwendungen kann zu gefährlichen Situationen führen.

## V. Verwendung und Behandlung des Akkuwerkzeuges

a) **Laden Sie die Akkus nur in Ladegeräten auf, die vom Hersteller empfohlen werden.** Für ein Ladegerät, das für eine bestimmte Art von Akkus geeignet ist, besteht Brandgefahr, wenn es mit anderen Akkus verwendet wird.

b) **Verwenden Sie nur die dafür vorgesehenen Akkus in den Elektrowerkzeugen.** Der Gebrauch von anderen Akkus kann zu Verletzungen und Brandgefahr führen.

c) **Halten Sie den nicht benutzten Akku fern von Büroklammern, Münzen, Schlüsseln, Nägeln, Schrauben oder anderen kleinen Metallgegenständen, die eine Überbrückung der Kontakte verursachen könnten.** Ein Kurzschluss zwischen den Akkukontakten kann Verbrennungen oder Feuer zur Folge haben.

d) **Bei falscher Anwendung kann Flüssigkeit aus dem Akku austreten. Vermeiden Sie den Kontakt damit. Bei zufälligem Kontakt mit Wasser abspülen. Wenn die Flüssigkeit in die Augen kommt, nehmen Sie zusätzlich ärztliche Hilfe in Anspruch.** Austretende Akkuflüssigkeit kann zu Hautreizungen oder Verbrennungen führen.

## VI. Service

**Lassen Sie Ihr Elektrowerkzeug nur von qualifiziertem Fachpersonal und nur mit Original-Ersatzteilen reparieren.** Damit wird sichergestellt, dass die Sicherheit des Elektrowerkzeuges erhalten bleibt.

### Sicherheitshinweise zum PowerCure Dispenser

- Die Oberflächen des PowerCure Dispenser (Handgriff, Knöpfe, Bedienelemente) heizen sich während der Arbeit auf. Dies ist normal. Es müssen keine besonderen Schutzmassnahmen ergriffen werden.
- Beim Arbeiten mit dem PowerCure Dispenser stets Schutzbrille tragen, damit keine Spritzer in die Augen gelangen.

### Sicherheitshinweise zu Wechselakku und Ladegerät

- Personen (einschließlich Kinder) mit eingeschränkten physischen, sensorischen oder geistigen Fähigkeiten, mangelnder Erfahrung und Kenntnisse dürfen das Gerät nur gebrauchen oder Reinigungs- und Wartungsarbeiten durchführen, wenn sie von einer für ihre Sicherheit zuständigen Person beaufsichtigt werden oder ihnen der sichere Gebrauch des Geräts gezeigt wurde und sie die damit verbundenen Gefahren verstanden haben.
- Wechselakku und Ladegerät nicht öffnen! Es besteht die Gefahr eines Kurzschlusses.
- Ladegerät vor Metallteilen (z. B. Metallspäne) und Flüssigkeiten schützen! Es besteht die Gefahr eines elektrischen Schlages.
- Keine Fremd-Wechselakkus, keine Fremd-Ladegeräte verwenden! Es besteht Brandgefahr.
- Wechselakku vor Hitze, längerer Sonneneinstrahlung und Feuer schützen!
- Brennende Li-Ion-Wechselakkus nie mit Wasser löschen! Sand oder Feuerlöschdecke verwenden.
- Stecker und Kabel des Ladegerätes zur Gefahrenvermeidung regelmäßig kontrollieren. Wenn die Netzanschlussleitung oder elektrische Teile des Gerätes beschädigt sind, müssen diese durch den Sika Kundendienst oder eine ähnliche qualifizierte Fachperson ersetzt werden, um Gefährdungen zu vermeiden.
- Netzstecker bei Nichtgebrauch des Ladegeräts aus der Steckdose ziehen.
- Lüftungsöffnungen des Ladegeräts nicht abdecken. Das Ladegerät könnte sonst überhitzen und nicht mehr richtig funktionieren.
- Nicht mit stromleitenden Gegenständen in das Ladegerät fassen.





## 2. Produktübersicht

### 2.1 Bestimmungsgemäße Verwendung

Der PowerCure Dispenser ist für folgende Anwendungen bestimmt:

- Applizieren von beschleunigten Klebstoffsystemen in industriellen Anwendungen
- Mischen von dafür zugelassenen Klebstoffen

### 2.2 Technische Daten

	PowerCure	
	400	600
<b>Spannung</b>	18 V 	18 V 
<b>Austragsleistung</b>	1 – 6 ml/s	1 – 6 ml/s
<b>Gewicht (mit Akku 3,0 Ah, ohne Klebstoffkomponenten)</b>	3.8 kg	4.5 kg
<b>Abmessungen (ohne PowerCure Mixer und Klebstoffkomponenten)</b>	590 x 105 x 255 mm	690 x 105 x 255 mm

#### Lieferumfang (EU/USA)

<b>PowerCure Dispenser</b> (komplett)	1
<b>Bedienungsanleitung</b>	1
<b>Ladegerät Milwaukee M12-18C</b>	1
<b>Akku Milwaukee M18 HB3</b>	1
<b>UK-Stecker-Adapter</b> (für Großbritannien)	1

#### Lieferumfang (AUS)

<b>PowerCure Dispenser</b> (komplett)	1
<b>Bedienungsanleitung</b>	1
<b>Ladegerät CLi12-18C</b>	1
<b>Akku Milwaukee M18 HB3</b>	1

#### Ersatzteile

<b>Ring</b>	1
<b>Handschutz mit Decke</b>	1
<b>Zahnstangenabschluss</b>	1

### Netzanschluss

- Nur an Einphasen-Wechselstrom und nur an die auf dem Leistungsschild angegebene Netzspannung anschließen. Anschluss ist auch an Steckdosen ohne Schutzkontakt möglich, da ein Aufbau der Schutzklasse II vorliegt.

### Li-Ion-Wechselakkus

- Die Akkus werden teilgeladen ausgeliefert. Die LED am Akku zeigen den Ladezustand an.
- Wird der Akku längere Zeit nicht benutzt, schaltet der Akku in den Ruhezustand.
- Bei vollständiger Entladung schaltet der Akku automatisch ab (Tiefenentladung nicht möglich).
- Unter extremen Belastungen kann sich der Akku stark erhitzen. In diesem Fall schaltet der Akku ab.
- Den Akku dann in das Ladegerät stecken um ihn wieder aufzuladen und zu aktivieren.
- Der Ladezustand kann durch Drücken der Taste am Akku abgerufen werden. Der Akku kann hierzu im Elektrowerkzeug verbleiben, es muss aber mindestens 1 Minute vorher abgeschaltet werden (sonst ungenaue Anzeige). Die Anzahl der leuchtenden LED beschreibt den Ladezustand. Eine blinkende LED signalisiert eine max. Leistungsreserve von 10%.
- Grundsätzlich gilt: sollte das Elektrowerkzeug nach Einstecken des Akkus nicht funktionieren, den Akku auf das Ladegerät stecken. Die Anzeigen an Akku und Ladegerät geben dann Auskunft über den Akkuzustand.
- Bei niedrigen Temperaturen kann mit verringerter Leistung weitergearbeitet werden.

## 2.3 Emissionswerte

Schallleistungspegel	$L_{WA} = 87 \text{ dB(A)}$
Schalldruckpegel	$L_{PA} = 76 \text{ dB(A)}$
Unsicherheit	$K = 1,5 \text{ dB}$

### Hinweis

Der in diesen Anweisungen angegebene Schwingungspegel ist entsprechend einem in EN 60745 genormten Messverfahren gemessen worden und kann für den Vergleich von Elektrowerkzeugen miteinander verwendet werden. Er eignet sich auch für eine vorläufige Einschätzung der Schwingungsbelastung. Der angegebene Schwingungspegel repräsentiert die hauptsächlichen Anwendungen des PowerCure Dispenser. Wenn allerdings der PowerCure Dispenser für andere Anwendungen, mit abweichenden Einsatzwerkzeugen oder ungenügender Wartung eingesetzt wird, kann der Schwingungspegel abweichen. Dies kann die Schwingungsbelastung über den gesamten Arbeitszeitraum deutlich erhöhen. Für eine genaue Abschätzung der Schwingungsbelastung sollten auch die Zeiten berücksichtigt werden, in denen das Gerät abgeschaltet ist oder zwar läuft, aber nicht tatsächlich im Einsatz ist. Dies kann die Schwingungsbelastung über den gesamten Arbeitszeitraum deutlich reduzieren. Legen Sie zusätzliche Sicherheitsmaßnahmen zum Schutz des Bedieners vor der Wirkung von Schwingungen fest wie zum Beispiel: Wartung von PowerCure Dispenser und Einsatzwerkzeugen, Warmhalten der Hände, Organisation der Arbeitsabläufe.

Vibrationswert	$ah = 0,6 \text{ m/s}^2$
Unsicherheit	$K = 1,5 \text{ m/s}^2$

## 2.4 Symbole



Bitte lesen Sie die Gebrauchsanweisung vor Inbetriebnahme sorgfältig durch.



Bitte lesen Sie die Gebrauchsanweisung vor Inbetriebnahme sorgfältig durch.



Keinen beschädigten Akku laden, sondern diesen sofort ersetzen.



Akkus nicht ins Feuer werfen.



Elektrogeräte dürfen nicht zusammen mit dem Hausmüll entsorgt werden. Elektrische und elektronische Geräte sind getrennt zu sammeln und zur umweltgerechten Entsorgung bei einem Verwertungsbetrieb abzugeben. Erkundigen Sie sich bei den örtlichen Behörden oder bei Ihrem Fachhändler nach Recyclinghöfen und Sammelstellen.



Abfälle der Wiederverwertung zuführen.



CE-Zeichen



Kennzeichnung Eurasische Wirtschaftsunion



Elektrowerkzeug der Schutzklasse II. Elektrowerkzeug, bei dem der Schutz vor einem elektrischen Schlag nicht nur von der Basisisolierung abhängt, sondern auch davon, dass zusätzliche Schutzmaßnahmen, wie doppelte Isolierung oder verstärkte Isolierung, angewendet werden. Es gibt keine Vorrichtung zum Anschluss eines Schutzleiters.



Gerät ist nur zur Verwendung in Räumen geeignet. Gerät nicht dem Regen aussetzen.



Träge Gerätesicherung 3,15 A

### 3. Betrieb

#### 3.1 PowerCure Dispenser-Komponenten (Abb. 1)

- [1-1] Geschwindigkeitsbegrenzer
- [1-2] Wechselakku
- [1-3] Taste zum Lösen des Wechselakkus
- [1-4] Wechselakku-Kapazitätsanzeige
- [1-5] Steuerschalter
- [1-6] PowerCure Pack im Kartuschenrohr
- [1-7] Kartuschenrohr
- [1-8] Bajonethülse
- [1-9] Handschutz \*
- [1-10] PowerCure Mixer
- [1-11] Ring \*
- [1-12] Deckel \*
- [1-13] Bajonettverschluss
- [1-14] Zahnstange
- [1-15] Zahnstangenabschluss \*
- [1-16] Klebstoffverbrauchsanzeige
- [1-17] Verriegelungs-/Entriegelungstaste

\* Ersatzteil

### 4. Inbetriebnahme



#### Verletzungsgefahr

- » Vor allen Arbeiten am Gerät den Wechselakku abnehmen!

#### 4.1 Wechselakku austauschen

##### Wechselakku entfernen (Abb. 2)

- » Tasten zum Lösen des Wechselakkus drücken.
- » Wechselakku vom PowerCure Dispenser entfernen.

##### Wechselakku einsetzen (Abb. 3)

- » Wechselakku mit Druck in die Wechselakku-Aufnahme einsetzen, bis der Wechselakku hörbar einrastet.

#### 4.2 Austragen

##### Austragen starten (Abb. 4)

- » Steuerschalter betätigen. Die Austragsleistung kann durch Variierung des Druckes am Steuerschalter feinreguliert werden.

##### Austragen stoppen (Abb. 5)

- » Steuerschalter loslassen.

#### 4.3 PowerCure Mixer wechseln (Abb. 6 – 9)

Vor jedem Arbeitsgang muss ein neuer und sauberer PowerCure Mixer eingesetzt werden.

- » Ring aufdrehen und abnehmen.
- » Alten PowerCure Mixer abnehmen und entsorgen.
- » Neuen PowerCure Mixer mit Druck aufsetzen.
- » Ring zudrehen, bis er spürbar einrastet.

## 5. Arbeiten mit dem Gerät


### 5.1 Austragsleistung regeln (Abb. 1)

Die maximale Austragsleistung kann über die Position des Geschwindigkeitsbegrenzers [1-1] limitiert werden.

#### Hohe Austragsleistung (6 ml/s)

Geschwindigkeitsbegrenzer vorne, Steuerschalter betätigt

**Niedrige Austragsleistung (1 ml/s)** Geschwindigkeitsbegrenzer hinten, Steuerschalter betätigt

 Die Austragsleistung kann durch Variierung des Druckes am Steuerschalter feinreguliert werden.

### 5.2 PowerCure Pack wechseln (Abb. 10 – 17)

- » Bajonettverschluss nach vorne schieben und Position halten.
- » Bajonethülse nach unten aufdrehen, bis sie spürbar einrastet.
- » Deckel mit Handschutz, PowerCure Mixer und PowerCure Pack nach vorne abnehmen.
- » PowerCure Pack herausnehmen und entsorgen.
- » Verriegelungs-/Entriegelungstaste drücken.
- » Neuen PowerCure Pack mit Druck in das Kartuschenrohr einsetzen.
- » Handschutz und PowerCure Mixer aufsetzen.
- » Bajonethülse nach oben zudrehen, bis sie spürbar einrastet.

### 5.3 Klebstoffverbrauchsanzeige (Abb. 18 – 19)

Der aktuelle Füllstand des PowerCure Pack ist an der Zahnstange ablesbar.

Die letzten 240 ml sind auf der Füllstandsanzeige auf dem Motorgehäuse ablesbar.

### 5.4 Rücklauf / Entlastung

Nach Loslassen des Steuerschalters läuft der Antrieb kurz nach, um die Zahnstange zu entlasten.

Bei einer leeren Kartusche läuft der Antrieb kurz nach, um die Zahnstange zu entlasten.

### 5.5 Überlastungsschutz

Der PowerCure Dispenser verfügt über ein Sicherheitssystem, das im Falle eines blockierten Mischers Schäden vermeidet. Der Kolben stoppt automatisch und läuft zurück in die Anfangsposition und verhindert somit eine Überlastung des Dispensers, dies ist anhand eines „Piepton“ zu hören.

## 6. Wartung / Reinigung



### WARNUNG

#### Verletzungsgefahr

- » Wechselakku vor allen Wartungs- und Pflegearbeiten aus dem Gerät entfernen!
- » Ansprechpartner kontaktieren: Alle Wartungs- und Reparaturarbeiten, die ein Öffnen des Motorgehäuses erfordern, dürfen nur vom Hersteller oder einem autorisierten Kundendienst durchgeführt werden.

### Folgende Hinweise beachten:

- PowerCure Dispenser sowie Anschlusskontakte am PowerCure Dispenser, Ladegerät und Wechselakku stets sauber halten. Verschmutzung können zu elektrischen Schlägen führen.
- Verschmutzung nach den Vorgaben des Klebstoffherstellers entfernen.
- PowerCure Dispenser zur Reinigung gemäss Anleitung demontieren (siehe [www.sika.com/powercure](http://www.sika.com/powercure) oder länderspezifische Ansprechpartner auf Seite 167).
- Wechselakku vor Feuchtigkeit und Wasser sowie vor Hitze schützen.
- Kundendienst und Reparatur nur durch Hersteller oder Servicewerkstätten:
- Nächstgelegene Adresse siehe [www.sika.com/powercure](http://www.sika.com/powercure) oder länderspezifische Ansprechpartner auf Seite 167.
- Nur Original Sika Ersatzteile verwenden. Bestell-Nr. siehe [www.sika.com/powercure](http://www.sika.com/powercure) oder länderspezifische Ansprechpartner auf Seite 167.

### 6.1 Ersatzteilwechsel

- » Wechsel des Rings siehe Kapitel „4.3 PowerCure Mixer wechseln“.
- » Wechsel von Deckel und Handschutz siehe Kapitel „5.2 PowerCure Pack wechseln“.
- » Wechsel des Zahnstangenabschluss siehe Abb. 25 - 26.

### Lagerung

- Lagertemperatur des Wechselakkus von 5 °C bis 25 °C an einem trockenen, staubfreien und kühlen Ort.

### Transport

- PowerCure Dispenser stets in der Originalverpackung transportieren, um einen optimalen Schutz zu gewährleisten.
- Ein einzelner Li-Ion-Wechselakku überschreitet die relevanten Grenzwerte nach UN-Handbuch ST/SG/AC.10/11/Rev.3 Teil III, Unterabschnitt 38.3 nicht. Beim Transport mehrerer Wechselakkus können Gefahrgutvorschriften gelten.

- Die enthaltenen Li-Ion-Akkus unterliegen den Anforderungen des Gefahrgutrechts. Die Akkus können durch den Benutzer ohne weitere Auflagen auf der Strasse transportiert werden. Beim Versand durch Dritte (z. B. Lufttransport oder Spedition) sind besondere Anforderungen an Verpackung und Kennzeichnung zu beachten. Hier muss bei Vorbereitung des Versandstückes ein Gefahrgut-Experte hinzugezogen werden. Wechselakku nur versenden, wenn das Gehäuse unbeschädigt ist. Offene Kontakte abkleben und Akku so verpacken, dass er sich nicht in der Verpackung bewegt. Darüber hinaus bitte auch eventuelle weiterführende nationale Vorschriften beachten.

### 6.2 Entsorgung

- Gerät nicht in den Hausmüll werfen.
- Geräte, Zubehör und Verpackung in einer Recycling-Einrichtung entsorgen.
- Geltende nationale Vorschriften beachten.
- **Nur EU:** Gemäss Europäischer Richtlinie über Elektro- und Elektronikgeräte-Abfall und ihrer Umsetzung in nationales Recht müssen verbrauchte Elektrowerkzeuge separat gesammelt und in einer Recycling-Einrichtung entsorgt werden.
- Verbrauchte oder defekte Wechselakkus über den Fachhandel, Sika-Kundendienst oder offiziell zugelassene Entsorgungseinrichtungen zurückgeben (geltende Vorschriften beachten). Wechselakkus müssen bei Rückgabe entladen sein. Wechselakkus werden so einem geordneten Recycling zugeführt.
- Informationen zu REACH siehe [www.sika.com](http://www.sika.com) oder länderspezifische Ansprechpartner auf Seite 167.

---

## 7. EG-Konformitätserklärung

<b>Produktübersicht</b>	Akkubetriebener Dispenser
<b>Typbezeichnung</b>	PowerCure

Wir erklären in alleiniger Verantwortung, dass dieses Produkt mit allen relevanten Vorschriften der Richtlinien 2004/108/EG, 2006/42/EG, 2006/95/EG, 2011/65/EU und den folgenden harmonisierten normativen Dokumenten übereinstimmt:

EN 60745-1:2009/A11:2010  
EN 55014-1:2006/A1:2009/A2:2011  
EN 55014-2:1997/A1:2001/A2:2008  
EN ISO 12100:2010  
EN 60335  
EN 55014-1  
EN 55014-2  
EN 61000-3-2  
EN 61000-3-3  
EN 50366

Zürich, 30. April 2018



Christian Fischer  
Qualitätsbeauftragter der  
SIKA Geschäftseinheit

Technische Dokumentation bei:  
SIKA Services AG  
Industry  
Tüffenwies 16  
CH-8048 Zürich

## Table of contents

<b>1.</b>	<b>Safety .....</b>	<b>24</b>
1.1	Safety notes .....	24
<b>2.</b>	<b>Product overview.....</b>	<b>26</b>
2.1	Intended use .....	26
2.2	Technical data .....	26
2.3	Emissions values .....	27
2.4	Symbols .....	27
<b>3.</b>	<b>Operation .....</b>	<b>28</b>
3.1	PowerCure dispenser components .....	28
<b>4.</b>	<b>Startup.....</b>	<b>28</b>
4.1	Exchanging the rechargeable battery .....	28
4.2	Application.....	28
4.3	Changing the PowerCure mixer .....	28
<b>5.</b>	<b>Working with the device .....</b>	<b>29</b>
5.1	Controlling the output rate .....	29
5.2	Changing the PowerCure pack .....	29
5.3	Adhesive usage level .....	29
5.4	Return / disposal.....	29
5.5	Overload protection.....	29
<b>6.</b>	<b>Maintenance / cleaning .....</b>	<b>29</b>
6.1	Spare part change .....	30
6.2	Disposal.....	30
<b>7.</b>	<b>EC declaration of conformity.....</b>	<b>30</b>

The specified illustrations are located at the beginning of the document.

# 1. Safety

## 1.1 Safety notes

### General Power Tool Safety Rules



#### WARNING

#### Read all safety warnings and all instructions.

» Failure to follow the warnings and instructions may result in electric shock, fire and/or serious injury.

#### Save all warnings and instructions for future reference.

» The term "power tool" in all of the warnings listed below refers to your mains operated (corded) power tool or battery operated (cordless) power tool.

## I. Work area safety

- a) **Keep work area clean and well lit.** Cluttered or dark areas invite accidents.
- b) **Do not operate power tools in explosive atmospheres, such as in the presence of flammable liquids, gases or dust.** Power tools create sparks which may ignite the dust or fumes.
- c) **Keep children and bystanders away while operating a power tool.** Distractions can cause you to lose control.

## II. Electrical safety

- a) **Power tool plugs must match the outlet. Never modify the plug in any way. Do not use any adapter plugs with earthed (grounded) power tools.** Unmodified plugs and matching outlets will reduce risk of electric shock.
- b) **Avoid body contact with earthed or grounded surfaces, such as pipes, radiators, ranges and refrigerators.** There is an increased risk of electric shock if your body is earthed or grounded.
- c) **Do not expose power tools to rain or wet conditions.** Water entering a power tool will increase the risk of electric shock.

d) **Do not abuse the cord. Never use the cord for carrying, pulling or unplugging the power tool. Keep cord away from heat, oil, sharp edges or moving parts.** Damaged or entangled cords increase the risk of electric shock.

e) **When operating a power tool outdoors, use an extension cord suitable for outdoor use.** Use of a cord suitable for outdoor use reduces the risk of electric shock.

f) **If operating a power tool in a damp location is unavoidable, use a residual current device (RCD) protected supply.** Use of an RCD reduces the risk of electric shock.

## III. Personal safety

- a) **Stay alert, watch what you are doing and use common sense when operating a power tool. Do not use a power tool while you are tired or under the influence of drugs, alcohol or medication.** A moment of inattention while operating power tools may result in serious personal injury.
- b) **Use personal protective equipment. Always wear eye protection.** Protective equipment such as dust mask, non-skid safety shoes, hard hat, or hearing protection used for appropriate conditions will reduce personal injuries.
- c) **Prevent unintentional starting. Ensure the switch is in the off-position before connecting to power source and/or battery pack, picking up or carrying the tool.** Carrying power tools with your finger on the switch or energising power tools that have the switch on invites accidents.
- d) **Remove any adjusting key or wrench before turning the power tool on.** A wrench or a key left attached to a rotating part of the power tool may result in personal injury.
- e) **Do not overreach. Keep proper footing and balance at all times.** This enables better control of the power tool in unexpected situations.
- f) **Dress properly. Do not wear loose clothing or jewellery. Keep your hair, clothing and gloves away from moving parts.** Loose clothes, jewellery or long hair can be caught in moving parts.



g) **If devices are provided for the connection of dust extraction and collection facilities, ensure these are connected and properly used.** Use of dust collection can reduce dust-related hazards.

#### IV. Power tool use and care

a) **Do not force the power tool. Use the correct power tool for your application.**

The correct power tool will do the job better and safer at the rate for which it was designed.

b) **Do not use the power tool if the switch does not turn it on and off.** Any power tool that cannot be controlled with the switch is dangerous and must be repaired.

c) **Disconnect the plug from the power source and/or the battery pack from the power tool before making any adjustments, changing accessories, or storing power tools.** Such preventive safety measures reduce the risk of starting the power tool accidentally.

d) **Store idle power tools out of the reach of children and do not allow persons unfamiliar with the power tool or these instructions to operate the power tool.** Power tools are dangerous in the hands of untrained users.

e) **Maintain power tools. Check for misalignment or binding of moving parts, breakage of parts and any other condition that may affect the power tools operation. If damaged, have the power tool repaired before use.** Many accidents are caused by poorly maintained power tools.

f) **Keep cutting tools sharp and clean.** Properly maintained cutting tools with sharp cutting edges are less likely to bind and are easier to control.

g) **Use the power tool, accessories and tool bits etc., in accordance with these instructions, taking into account the working conditions and the work to be performed.** Use of the power tool for operations different from those intended could result in a hazardous situation.

#### V. Battery tool use and care

a) **Recharge only with the charger specified by the manufacturer.** A charger that is suitable for one type of battery pack may create a risk of fire when used with another battery pack.

b) **Use power tools only with specifically designated battery packs.** Use of any other battery packs may create a risk of injury and fire.

c) **When battery pack is not in use, keep it away from other metal objects, like paper clips, coins, keys, nails, screws or other small metal objects, that can make a connection from one terminal to another.** Shorting the battery terminals together may cause burns or a fire.

d) **Under abusive conditions, liquid may be ejected from the battery; avoid contact. If contact accidentally occurs, flush with water. If liquid contacts eyes, additionally seek medical help.** Liquid ejected from the battery may cause irritation or burns.

#### VI. Service

**Have your power tool serviced by a qualified repair person using only identical replacement parts.** This will ensure that the safety of the power tool is maintained.

#### Safety notes for the PowerCure dispenser

- The surfaces of the PowerCure dispenser (handle, buttons, controls) get hot during work. This is normal. No special protective measures need to be taken.
- Always wear safety goggles when working with the PowerCure dispenser so as to avoid getting splashes in your eyes.

#### Safety notes for the rechargeable battery and charger

- People (including children) with limited physical, sensory or mental aptitude or lack of experience and knowledge are only allowed to use the device or carry out cleaning and maintenance work if they are supervised by a person who is responsible for their safety or have been shown how to use the device safely, and understand the dangers associated with the device.

- Do not open the rechargeable battery and charger! Risk of short circuit.
- Protect the charger against metal parts (e.g. metal chips) and liquids! Risk of electric shock.
- Do not use any third-party rechargeable battery or third-party chargers! Risk of fire.
- Protect the rechargeable battery against heat, and also against sustained exposure to sunlight and fire!
- Never use water to extinguish Li-ion rechargeable batteries which are on fire! Use sand or a fire blanket.
- Regularly check the plug and mains cable of the charger in order to avoid dangers. If the mains cable or electrical parts of the device are damaged, they must be renewed by Sika customer service or a similarly qualified specialist in order to avoid dangers.
- When the charger is not in use, remove the mains plug from the socket.
- Do not cover ventilation openings of the charger. Otherwise, the charger could over-heat and will no longer function correctly.
- Do not insert conductive objects into the charger.



## 2. Product overview

### 2.1 Intended use

The PowerCure dispenser is intended for the following applications:

- Applying accelerated adhesive systems in industrial applications
- Mixing adhesives approved for this purpose

### 2.2 Technical data

	PowerCure	
	400	600
<b>Voltage</b>	18 V 	18 V 
<b>Output rate</b>	1 – 6 ml/s	1 – 6 ml/s
<b>Weight (with 3.0 Ah battery, without adhesive components)</b>	3.8 kg	4.5 kg
<b>Dimensions (without PowerCure mixer and adhesive components)</b>	590 x 105 x 255 mm	690 x 105 x 255 mm

Scope of delivery (EU/USA)	
PowerCure dispenser (complete)	1
Operating manual	1
Charger Milwaukee M12-18C	1
Battery Milwaukee M18 HB3	1
UK power adapter	1

Scope of delivery (AUS)	
PowerCure dispenser (complete)	1
Operating manual	1
Charger CLi12-18C	1
Battery Milwaukee M18 HB3	1

Replacement parts	
Ring	1
Hand pad with cover	1
Rack termination	1

### Mains connection

- Only connect to single-phase alternating current and only to the mains voltage specified on the rating plate. The device can also be connected to sockets without an earth contact, because it is designed for protection class II.

### Li-ion rechargeable batteries

- These batteries are supplied partially charged. The LEDs on the battery indicate the charge level.
- If the battery is not used for a long period of time, it will switch to standby mode.
- The battery will switch off automatically if it becomes completely discharged (exhaustive discharge is not possible).
- The battery can heat up significantly if subjected to extreme loads. In this case, the battery will switch off.
- In that case, insert the battery into the charger to recharge and activate it.
- The charge level can be displayed by pressing the button on the battery. The battery can remain in the power tool for

this purpose, but it must be switched off at least 1 minute in advance (otherwise the display will be inaccurate). The number of LEDs that light up indicates the charge level. A flashing LED signals that a power reserve of at most 10% remains.

- Basic requirement: if the power tool does not function after the battery is plugged in, connect the battery to the charger. The displays on the battery and charger then indicate the battery charge level.
- At low temperatures, it is possible to continue working at reduced power.

### 2.3 Emissions values

Sound power level	$L_{WA} = 87 \text{ dB(A)}$
Sound pressure level	$L_{PA} = 76 \text{ dB(A)}$
Uncertainty	$K = 1.5 \text{ dB}$

#### Note

The vibration level specified in these instructions has been measured according to a measuring process defined in the EN 60745 standard and can be used for comparing power tools with one another. It is also suitable for a provisional estimate of the vibration load. The specified vibration level represents the chief applications of the PowerCure dispenser. However, the vibration level may be different if the PowerCure dispenser is used for other applications, with different tool inserts or if it is not maintained adequately. This can significantly increase the vibration load during the entire working period. The times during which the device is switched off or is indeed running but is not actually in use should also be considered, so as to make a precise estimate of the vibration load. This can significantly reduce the vibration load during the entire working period. Define additional safety measures to protect the operator against the effect of vibrations, such as: maintenance of the PowerCure dispenser and tool inserts, keeping hands warm, organisation of the working procedures.

Vibration value	$ah = 0.6 \text{ m/s}^2$
Uncertainty	$K = 1.5 \text{ m/s}^2$

### 2.4 Symbols



Please read the instructions for use carefully before startup.



Please read the instructions for use carefully before startup.



Do not charge a damaged battery, instead renew it immediately.



Do not burn batteries.



Electrical devices are not allowed to be disposed of as domestic waste. Electrical and electronic devices must be collected separately and taken to a recycling company for environmentally friendly disposal. Contact the local authorities or your specialist dealer to ask about recycling and collection points.



Take the waste for recycling.



CE mark



Eurasian customs union mark



Power tool in protection class II. Power tool in which the protection against an electric shock does not depend on the basic insulation, but also on the use of additional protection measures such as double insulation or reinforced insulation. There is no fixture for connecting a protective earth conductor.



The device is only suitable for use indoors. Do not expose the device to rain.



Slow-blow equipment fuse 3.15 A

---

## 3. Operation

### 3.1 PowerCure dispenser components (Fig. 1)

- [1-1] Speed limiter
- [1-2] Rechargeable battery
- [1-3] Button for releasing the rechargeable battery
- [1-4] Rechargeable battery capacity display
- [1-5] Control switch
- [1-6] PowerCure pack in cartridge tube
- [1-7] Cartridge tube
- [1-8] Bayonet sleeve
- [1-9] Hand pad \*
- [1-10] PowerCure mixer
- [1-11] Ring \*
- [1-12] Cover \*
- [1-13] Bayonet lock
- [1-14] Rack
- [1-15] Rack termination \*
- [1-16] Adhesive usage level
- [1-17] Locking/unlocking button

\* Spare part

## 4. Startup



### Danger of injury

- » Remove the rechargeable battery before all work on the device!

### 4.1 Exchanging the rechargeable battery

#### Removing the rechargeable battery (Fig. 2)

- » Press the buttons for releasing the rechargeable battery.
- » Remove the rechargeable battery from the PowerCure dispenser.

#### Inserting the rechargeable battery (Fig. 3)

- » Press the rechargeable battery into the rechargeable battery holder until the rechargeable battery is heard to engage.

### 4.2 Application

#### Starting application (Fig. 4)

- » Press the control switch. The output rate can be precisely adjusted by varying the pressure on the control switch.

#### Stopping application (Fig. 5)

- » Release the control switch.

### 4.3 Changing the PowerCure mixer (Fig. 6 - 9)

A new and clean PowerCure mixer must be inserted before each working procedure.

- » Unscrew and remove the ring.
- » Remove the old PowerCure mixer and dispose of it.
- » Press on a new PowerCure mixer.
- » Screw on the ring until you feel it engage.

## 5. Working with the device

### 5.1 Controlling the output rate (Fig. 1)


The maximum output rate can be limited using the position of the speed limiter [1-1].

#### High output rate (6 ml/s)

Speed limiter front, control switch pressed

#### Low output rate (1 ml/s)

Speed limiter back, control switch pressed

 The output rate can be precisely adjusted by varying the pressure on the control switch.

### 5.2 Changing the PowerCure pack (Fig. 10 - 17)

- » Push the bayonet lock forward and hold the position.
- » Screw the bayonet sleeve open downwards until you feel it engage.
- » Remove the cover with hand pad, PowerCure mixer and PowerCure pack forward.
- » Remove the PowerCure pack and dispose of it.
- » Press the locking/unlocking button.
- » Press a new PowerCure pack into the cartridge tube.
- » Put on the hand pad and PowerCure mixer.
- » Screw the bayonet sleeve closed upwards until you feel it engage.

### 5.3 Adhesive usage level (Fig. 18 - 19)

The current fill level of the PowerCure pack can be read off at the rack.

The last 240 ml can be read off at the fill level display on the motor housing.

### 5.4 Return / disposal

After the control switch has been released, the drive runs back for a short time to reduce pressure on the rack.

When the cartridge is empty, the drive continues to run for a short time to reduce pressure on the rack.

### 5.5 Overload protection

The PowerCure dispenser uses built-in logic to avoid damage in case of a blocked mixer. To prevent overload, the dispenser automatically stops and runs back into neutral position, indicated by a “beep-beep” signal.

## 6. Maintenance / cleaning



### WARNING

#### Danger of injury

- » Remove the rechargeable battery from the device before all maintenance and care work!
- » Get in touch with your point of contact: All maintenance and repair work that requires the motor housing to be opened is only allowed to be carried out by the manufacturer or an authorised customer service.

#### Comply with the following instructions:

- Always keep the PowerCure dispenser as well as the connection contacts on the PowerCure dispenser, charger and rechargeable battery clean. Contamination can lead to electric shocks.
- Remove contamination according to the specifications of the adhesive manufacturer.
- Dismantle the PowerCure dispenser for cleaning according to the instructions (see [www.sika.com/powercure](http://www.sika.com/powercure) or point of contact in your particular country on page 167).
- Protect the rechargeable battery against moisture and water as well as against heat.
- Customer service and repair only by the manufacturer or service workshops:
- For your local address, see [www.sika.com/powercure](http://www.sika.com/powercure) or point of contact in your particular country on page 167.
- Only use genuine Sika replacement parts. Order no., see [www.sika.com/powercure](http://www.sika.com/powercure) or point of contact in your particular country on page 167.

## 6.1 Spare part change

- » Change the ring, see chapter “4.3 Changing the PowerCure mixer”.
- » Change the cover and hand pad, see chapter “5.2 Changing the PowerCure pack”.

### Storage

- Storage temperature of the rechargeable battery from 5 °C to 25 °C in a dry, dust-free and cool place.

### Transport

- When transporting the PowerCure dispenser, always use the original packaging so as to guarantee optimum protection.
- A single Li-ion rechargeable battery does not exceed the relevant limit values stated in the UN handbook ST/SG/AC.10/11/Rev.3 part III, subsection 38.3. Hazardous goods regulations may be relevant when several rechargeable batteries are transported.
- The Li-ion batteries contained are subject to the requirements of hazardous goods legislation. The batteries can be transported by the user by road without being subject to additional requirements. When shipped via third parties (e.g. air transport or haulage), particular requirements must be complied with regarding the packaging and labelling. Contact a hazardous goods expert for advice when preparing the package for transport. Only ship rechargeable batteries if their casings are undamaged. Mask the exposed contacts with adhesive tape and package the battery so it cannot shift its position within the packaging. Please also comply with any further national regulations.

## 6.2 Disposal

- Do not dispose of the device as domestic waste.
- Take the devices, accessories and packaging to a recycling facility for disposal.
- Comply with applicable national regulations.
- **EU only:** According to the European Waste Electrical & Electronic Equipment (WEEE) Directive and its implementation in national law, used power tools must be collected separately and taken to a recycling facility for disposal.

- Return depleted or defective rechargeable batteries to the dealer, Sika customer service or officially registered disposal facilities (comply with the applicable regulations). Rechargeable batteries must be depleted when returned. In this way, rechargeable batteries will be taken for recycling in the correct way.
- For information about REACH, see [www.sika.com](http://www.sika.com) or point of contact in your particular country on page 167.

## 7. EC declaration of conformity

<b>Product overview</b>	Battery-operated dispenser
<b>Type designation</b>	PowerCure

We declare under our sole responsibility that this product is in conformity with all relevant regulations of the Directives 2004/108/EC, 2006/42/EC, 2006/95/EC, 2011/65/EU and the following harmonised normative documents:

EN 60745-1:2009/A11:2010  
EN 55014-1:2006/A1:2009/A2:2011  
EN 55014-2:1997/A1:2001/A2:2008  
EN ISO 12100:2010  
EN 60335  
EN 55014-1  
EN 55014-2  
EN 61000-3-2  
EN 61000-3-3  
EN 50366

Zurich, 2018-04-30



Christian Fischer  
Quality officer at the SIKA business unit

Technical documentation at:  
SIKA Services AG  
Industry  
Tüffenwies 16  
CH-8048 Zurich

## Sommaire

<b>1.</b>	<b>Sécurité.....</b>	<b>32</b>
1.1	Consignes de sécurité.....	32
<b>2.</b>	<b>Vue d'ensemble du produit .....</b>	<b>35</b>
2.1	Utilisation conforme .....	35
2.2	Caractéristiques techniques .....	35
2.3	Valeurs d'émissions.....	36
2.4	Symboles.....	36
<b>3.</b>	<b>Fonctionnement .....</b>	<b>37</b>
3.1	Composants de l'applicateur PowerCure.....	37
<b>4.</b>	<b>Mise en service .....</b>	<b>37</b>
4.1	Remplacement de la batterie .....	37
4.2	Application.....	37
4.3	Remplacer le mélangeur PowerCure .....	37
<b>5.</b>	<b>Manipuler l'appareil.....</b>	<b>38</b>
5.1	Régler le débit.....	38
5.2	Remplacer le système PowerCure .....	38
5.3	Indicateur de consommation d'adhésif .....	38
5.4	Retour / élimination.....	38
5.5	Protection contre les surcharges .....	38
<b>6.</b>	<b>Entretien / nettoyage .....</b>	<b>38</b>
6.1	Remplacement des pièces de rechange.....	39
6.2	Élimination.....	39
<b>7.</b>	<b>Déclaration de conformité CE .....</b>	<b>40</b>

Les illustrations spécifiées sont situées au début du document.

Ces instructions sont une traduction des instructions d'origine.

# 1. Sécurité

## 1.1 Consignes de sécurité

### Consignes de sécurité générales pour outils électroportatifs



#### AVERTISSEMENT !

#### **Veillez lire toutes les consignes de sécurité et instructions.**

» Le non-respect des avertissements et des instructions peut entraîner un choc électrique, un incendie et / ou des blessures graves.

#### **Veillez conserver toutes les consignes de sécurité et instructions dans un endroit sûr pour pouvoir les reconsulter ultérieurement.**

» La notion d'« outil électroportatif » mentionnée par la suite se rapporte à des outils électriques raccordés au secteur (avec câbles de raccordement) et à des outils électriques à batterie (sans câble de raccordement).

### I. Sécurité du lieu de travail

a) **Maintenez l'endroit de travail propre et bien éclairé.** lieu de travail en désordre ou mal éclairé augmente le risque d'accidents.

b) **N'utilisez pas l'outil électroportatif dans un environnement présentant des risques d'explosion et où se trouvent des liquides, des gaz ou poussières inflammables.** Les outils électroportatifs génèrent des étincelles risquant d'enflammer les poussières ou les vapeurs.

c) **Tenez les enfants et autres personnes éloignés durant l'utilisation de l'outil électroportatif.** En cas d'inattention vous risquez de perdre le contrôle sur l'appareil.

### II. Sécurité relative au système électrique

a) **La fiche de secteur de l'outil électroportatif doit être appropriée à la prise de courant. Ne modifiez en aucun cas la fiche. N'utilisez pas de fiches d'adaptateur avec des outils électroportatifs avec mise à la terre.** Les fiches non modifiées

et les prises de courant appropriées réduisent le risque de choc électrique.

b) **Évitez le contact physique avec des surfaces mises à la terre tels que tuyaux, radiateurs, fours et réfrigérateurs.** Il y a un risque élevé de choc électrique au cas où votre corps serait relié à la terre.

c) **N'exposez pas les outils électriques à la pluie ou à l'humidité.** L'eau pénétrant dans un outil électrique augmente le risque d'électrocution.

d) **N'utilisez pas le câble à d'autres fins que celles prévues, n'utilisez pas le câble pour porter l'outil électroportatif ou pour l'accrocher ou encore pour le débrancher de la prise de courant. Maintenez le câble éloigné des sources de chaleur, des parties grasses, des bords tranchants ou des parties de l'appareil en rotation.** Un câble endommagé ou torsadé augmente le risque d'un choc électrique.

e) **Au cas où vous utiliseriez l'outil électroportatif à l'extérieur, utilisez une rallonge autorisée homologuée pour les applications extérieures.** L'utilisation d'une rallonge électrique homologuée pour les applications extérieures réduit le risque d'un choc électrique.

f) **S'il n'y a pas moyen d'éviter l'utilisation de l'outil électroportatif dans un environnement humide, veuillez vous servir d'un disjoncteur différentiel.** L'utilisation d'un disjoncteur différentiel réduit le risque d'électrocution.

### III. Sécurité des personnes

a) **Restez vigilant, surveillez ce que vous faites. Faites preuve de bon en utilisant l'outil électroportatif. N'utilisez pas l'outil électroportatif lorsque vous êtes fatigué ou après avoir consommé de l'alcool, des drogues ou avoir pris des médicaments.** Un moment d'inattention lors de l'utilisation de l'outil électroportatif peut entraîner de graves blessures sur les personnes.



- b) **Portez des équipements de protection. Portez toujours des lunettes de protection.** Le fait de porter des équipements de protection personnels tels que masque anti-poussières, chaussures de sécurité antidérapantes, casque de protection ou protection acoustique suivant le travail à effectuer, réduit le risque de blessures.
- c) **Évitez une mise en service par mégarde. Assurez-vous que l'outil électroportatif se trouve en position éteinte avant de le raccorder à l'alimentation électrique et / ou de fixer la batterie, de le saisir ou de le transporter.** Le fait de porter l'outil électroportatif avec le doigt sur l'interrupteur ou de brancher l'appareil sur la source de courant lorsque l'interrupteur est en position de fonctionnement, peut entraîner des accidents.
- d) **Enlevez tout outil de réglage ou toute clé avant de mettre l'outil électroportatif en fonctionnement.** Une clé ou un outil se trouvant sur une partie en rotation peut causer des blessures.
- c) **Ne surestimez pas vos capacités. Veillez à garder toujours une position stable et équilibrée.** Ceci vous permet de mieux contrôler l'outil électroportatif dans des situations inattendues.
- f) **Portez des vêtements appropriés. Ne portez pas de vêtements amples ni de bijoux. Maintenez cheveux, vêtements et gants éloignés des parties de l'appareil en rotation.** Des vêtements amples, des bijoux ou des cheveux longs peuvent être happés par des pièces en mouvement.
- g) **Si des dispositifs servant à aspirer ou à recueillir les poussières doivent être utilisés, vérifiez que ceux-ci soient effectivement raccordés et qu'ils sont correctement utilisés.** L'utilisation de tels dispositifs réduit les dangers dus aux poussières.

#### IV. Utilisation et emploi soigneux de l'outil électroportatif

- a) **Ne surchargez pas l'appareil. Utilisez l'outil électroportatif approprié au travail à effectuer.** Avec l'outil électroportatif approprié, vous travaillerez mieux et avec plus de sécurité à la vitesse pour laquelle il est prévu.
- b) **N'utilisez pas un outil électroportatif dont l'interrupteur est défectueux.** Un outil électroportatif qui ne peut plus être mis en ou hors fonctionnement est dangereux et doit être réparé.
- c) **Débranchez la prise de la source d'alimentation et / ou la batterie de l'outil électrique avant d'effectuer des réglages, de changer d'accessoire ou de ranger les outils électroportatif.** De telles mesures de sécurité préventives réduisent le risque de démarrage accidentel de l'outil.
- d) **Gardez les outils électroportatifs non utilisés hors de portée des enfants. Ne permettez pas l'utilisation de l'appareil à des personnes qui ne se sont pas familiarisées avec celui-ci ou qui n'ont pas lu ces instructions.** Les outils électroportatifs sont dangereux lorsqu'ils sont utilisés par des personnes non initiées.
- c) **Prenez soin des outils électroportatifs. Vérifiez que les parties en mouvement fonctionnent correctement et qu'elles ne soient pas coincées, et contrôlez si des parties sont cassées ou endommagées de telle sorte que le bon fonctionnement de l'outil électroportatif s'en trouve entravé. Faites réparer les parties endommagées avant d'utiliser l'appareil.** De nombreux accidents sont dus à des outils électroportatifs mal entretenus.
- f) **Maintenez les outils de coupe aiguisés et propres.** Des outils soigneusement entretenus avec des bords tranchants bien aiguisés se coincent moins souvent et peuvent être guidés plus facilement.

g) **Utilisez l'outil électroportatif, les accessoires et les outils, etc., conformément à ces instructions, en tenant compte des conditions de travail et du travail à effectuer.** L'utilisation de l'outil électroportatif pour des opérations différentes de celles prévues peut entraîner une situation dangereuse.

## V. Utilisation et emploi soigneux des appareils sans fil

a) **Ne chargez les accumulateurs que dans des chargeurs recommandés par le fabricant.** Un chargeur approprié à un type spécifique d'accumulateur peut engendrer un risque d'incendie lorsqu'il est utilisé avec d'autres accumulateurs.

b) **Dans les outils électroportatifs, n'utilisez que les accumulateurs spécialement prévus pour celui-ci.** L'utilisation de tout autre accumulateur peut entraîner des blessures et des risques d'incendie.

c) **Tenez l'accumulateur non-utilisé à l'écart de toutes sortes d'objets métalliques tels qu'agrafes, pièces de monnaie, clés, clous, vis ou autres, étant donné qu'un pontage peut provoquer un court-circuit.** Un court-circuit entre les contacts d'accu peut provoquer des brûlures ou un incendie.

d) **En cas d'utilisation abusive, du liquide peut sortir de l'accumulateur. Évitez tout contact avec ce liquide. En cas de contact par mégarde, rincez soigneusement avec de l'eau. Au cas où le liquide rentrerait dans les yeux, consultez en plus un médecin.** Le liquide qui sort de l'accumulateur peut entraîner des irritations de la peau ou causer des brûlures.

## VI. Service

**Ne faites réparer votre outil électroportatif que par un personnel qualifié et seulement avec des pièces de rechange d'origine.** Ceci permet d'assurer la sécurité de l'outil électroportatif.

## Consignes de sécurité à propos de l'applicateur PowerCure

- Lors du fonctionnement de l'applicateur PowerCure, les surfaces chauffent (poignée, boutons, éléments de commande). Ce phénomène est tout à fait normal. Il n'est pas nécessaire de prendre des mesures de sécurité particulières.
- Porter constamment des lunettes de protection lors des travaux effectués avec l'applicateur PowerCure, afin de protéger les yeux des éclaboussures.

## Consignes de sécurité à propos de la batterie et du chargeur

- Les personnes (y compris les enfants) présentant des déficiences physiques, sensorielles ou mentales, ou manquant d'expérience et de connaissances ne peuvent utiliser, nettoyer ou réparer la machine que sous la surveillance d'une personne responsable de leur sécurité, ou si on leur a montré comment utiliser la machine de manière sûre et qu'ils ont compris les dangers liés à l'utilisation.
- Ne pas ouvrir la batterie et le chargeur ! Risque de court-circuit.
- Protéger le chargeur des métaux (des copeaux métalliques, par exemple) et des liquides. Risque de choc électrique.
- Ne pas utiliser une autre batterie ou un autre chargeur que ceux du fabricant adaptés à l'appareil ! Risque d'incendie.
- Protéger la batterie de la chaleur, de l'exposition prolongée aux rayons du soleil et des flammes !
- Ne jamais éteindre une batterie Li-Ion en feu avec de l'eau ! Utiliser du sable ou une couverture anti-feu.
- Vérifiez régulièrement la prise et le câble secteur du chargeur afin d'éviter tout danger. Si le câble d'alimentation ou les composants électriques de l'appareil sont endommagés, ils doivent être renouvelés par le service après-vente de Sika ou par un spécialiste qualifié afin d'éviter tout danger.

- En cas de non-utilisation du chargeur, débrancher la fiche de la prise.
- Ne pas couvrir les ouvertures d'aération du chargeur. Sinon, le chargeur peut surchauffer et ne plus fonctionner correctement.
- Ne pas insérer d'objets conducteurs dans le chargeur.

## 2. Vue d'ensemble du produit

### 2.1 Utilisation conforme

L'applicateur PowerCure convient aux applications suivantes :

- utilisation de systèmes adhésifs accélérés dans le cadre d'applications industrielles
- Mélange d'adhésifs autorisés pour cette fin

### 2.2 Caractéristiques techniques

	PowerCure	
	400	600
<b>Tension</b>	18 V	18 V
<b>Débit</b>	1 - 6 ml/s	1 - 6 ml/s
<b>Poids (avec batterie 3,0 Ah, sans adhésif)</b>	3.8 kg	4.5 kg
<b>Dimensions (sans mélangeur PowerCure ni adhésif)</b>	590 x 105 x 255 mm	690 x 105 x 255 mm

#### Contenu de la livraison (EU/US)

<b>Applicateur PowerCure</b> (complet)	1
<b>Mode d'emploi</b>	1
<b>Chargeur Milwaukee M12-18C</b>	1
<b>Batterie Milwaukee M18 HB3</b>	1
<b>Adaptateur secteur Royaume-Uni</b> (pour le Royaume-Uni)	1

#### Contenu de la livraison (AUS)

<b>Applicateur PowerCure</b> (complet)	1
<b>Mode d'emploi</b>	1
<b>Chargeur CLi12-18C</b>	1
<b>Batterie Milwaukee M18 HB3</b>	1

#### Pièces de rechange

<b>Bague</b>	1
<b>Couvercle de la pièce de manipulation avant</b>	1
<b>Terminaison à crémaillère</b>	1

### Raccordement au réseau

- Ne brancher qu'à une source de courant alternatif monophasé et respecter la tension réseau indiquée sur la plaque signalétique. Il est également possible de brancher l'appareil sur une prise sans contact de protection étant donné que la structure présente une classe de protection II.

### Batterie Li-Ion

- Les batteries sont livrées partiellement chargées. Les LED sur la batterie indiquent l'état du chargement de la batterie.
- Si la batterie est inutilisée pendant une période prolongée, elle se met automatiquement en veille.
- Lorsque la batterie est complètement déchargée, elle se coupe automatiquement (décharge totale impossible).
- En cas d'utilisation intensive, la batterie peut chauffer très fort. Le cas échéant, la batterie se coupe.
- Insérez alors la batterie dans le chargeur afin de la recharger et la réactiver.
- Il est possible de vérifier l'état du chargement de la batterie en appuyant sur la touche sur la batterie. Pour ce faire, la batterie peut rester dans l'outil électroportatif, mais elle doit toutefois avoir été éteinte au moins 1 minute au préalable (sans quoi l'indication ne sera pas exacte). Le nombre de LED allumées représente l'état du chargement de la batterie. Une LED qui clignote indique une réserve d'énergie de max. 10%.

- En règle générale : si l'outil électroportatif ne fonctionne pas une fois que la batterie est insérée, mettre la batterie dans le chargeur. Les indications sur la batterie et sur le chargeur indiquent alors l'état du chargement de la batterie.
- Par des températures basses, il est possible de continuer à travailler à puissance réduite.

### 2.3 Valeurs d'émissions

Niveau de puissance acoustique	$L_{WA} < 87 \text{ dB(A)}$
Niveau de pression acoustique	$L_{PA} < 76 \text{ dB(A)}$
Incertitude	$K = 1,5 \text{ dB}$

#### Note

Le niveau de vibrations indiqué dans les présentes consignes a été mesuré en suivant une procédure normalisée selon EN 60745 et peut être utilisé pour la comparaison des outils électroportatifs. Il est également approprié pour l'évaluation préalable des contraintes vibratoires. Le niveau de vibrations indiqué représente les applications principales de l'applicateur PowerCure. Toutefois, si l'applicateur PowerCure est utilisé pour d'autres applications, avec des outils différents, ou si l'entretien est insuffisant, le niveau de vibrations peut différer. Ceci peut considérablement accroître les contraintes vibratoires sur l'ensemble de la période d'utilisation. Pour une estimation précise des contraintes vibratoires, il faut également prendre en compte les périodes pendant lesquelles l'appareil est éteint ou allumé mais pas utilisé. Ceci peut considérablement réduire les contraintes vibratoires sur l'ensemble de la période d'utilisation. Déterminez des mesures de sécurité supplémentaires pour la protection de l'opérateur face aux effets des vibrations, par exemple : entretien de l'applicateur PowerCure et des outils, protection des mains, organisation des procédures opérationnelles.

Valeur de vibration	$a_h = 0,6 \text{ m/s}^2$
Incertitude	$K = 1,5 \text{ m/s}^2$

### 2.4 Symboles



Veillez lire attentivement le mode d'emploi avant la mise en service.



Veillez lire attentivement le mode d'emploi avant la mise en service.



Ne pas mettre de batterie endommagée en charge, remplacer immédiatement les batteries endommagées.



Ne pas jeter dans le feu.



Les appareils électriques ne peuvent pas être éliminés avec les ordures ménagères. Les appareils électriques et électroniques doivent être triés séparément et confiés à une entreprise de valorisation pour une élimination écologique. Renseignez-vous sur des déchèteries et points de collecte auprès des autorités locales ou de votre revendeur spécialisé.



Confier les déchets à un centre de revalorisation.



Signe CE



Marque de l'union douanière eurasiennne



Outil électroportatif de classe de protection II. Outil électroportatif pour lequel la protection contre les chocs électriques ne dépend pas seulement de l'isolation de base mais également de l'application de mesures de sécurité supplémentaires telles qu'une double isolation ou une isolation renforcée. Il n'existe aucun dispositif de raccordement d'un conducteur de protection.



L'appareil a été conçu pour un usage intérieur. Ne pas exposer l'appareil à la pluie.



Fusible protection appareil 3,15 A

### 3. Fonctionnement

#### 3.1 Composants de l'applicateur PowerCure (Illustration 1)

- [1-1] Limiteur de vitesse
- [1-2] Batterie
- [1-3] Bouton de retrait de la batterie
- [1-4] Indicateur de charge de la batterie
- [1-5] Bouton de démarrage
- [1-6] Système PowerCure dans le cylindre cartouche
- [1-7] Cylindre cartouche
- [1-8] Douille à baïonnette
- [1-9] Bague de préhension \*
- [1-10] Mélangeur PowerCure
- [1-11] Bague \*
- [1-12] Capot \*
- [1-13] Fermeture à baïonnette
- [1-14] Crémaillère
- [1-15] Capot de la crémaillère \*
- [1-16] Indicateur de consommation d'adhésif
- [1-17] Bouton de verrouillage / retrait

\* pièce de rechange

### 4. Mise en service



#### AVERTISSEMENT

##### Risque de blessure

- » Retirer la batterie avant d'exécuter tout travail sur l'appareil !

#### 4.1 Remplacement de la batterie

##### Retirer la batterie (Illustration 2)

- » Appuyer sur le bouton de retrait de la batterie.
- » Détacher la batterie de l'applicateur PowerCure.

##### Mettre en place la batterie (Illustration 3)

- » Insérer la batterie dans son support en appuyant dessus jusqu'au moment où elle s'enclenche avec un clic.

#### 4.2 Application

##### Commencer l'application (Illustration 4)

- » Actionner le bouton de démarrage. Le débit peut être ajusté en modifiant la pression sur le bouton de démarrage.

##### Arrêter l'application (Illustration 5)

- » Relâcher le bouton de démarrage.

#### 4.3 Remplacer le mélangeur PowerCure (illustrations 6 - 9)

Il est impératif d'installer un nouveau mélangeur PowerCure propre avant de commencer de nouveaux travaux.

- » Dévisser la bague et la retirer.
- » Retirer et éliminer l'ancien mélangeur PowerCure.
- » Insérer le nouveau mélangeur PowerCure en appuyant dessus.
- » Visser la bague jusqu'à sentir son enclenchement.

## 5. Manipuler l'appareil


### 5.1 Régler le débit (Illustration 1)

Le débit maximum peut être limité en modifiant la position du limiteur de vitesse [1-1].

#### Débit élevé (6 ml/s)

Limiteur de vitesse vers l'avant, bouton de démarrage actionné

**Débit bas (1 ml/s)** Limiteur de vitesse vers l'arrière, bouton de démarrage actionné

 Le débit peut être ajusté en modifiant la pression sur le bouton de démarrage.

### 5.2 Remplacer le système PowerCure (illustrations 10 – 17)

- » Pousser la fermeture à baïonnette vers l'avant et maintenir la position.
- » Ouvrir la douille à baïonnette en la tournant vers le bas jusqu'à sentir son enclenchement.
- » Retirer vers l'avant le capot avec la bague de préhension, le mélangeur et le système PowerCure.
- » Retirer et éliminer le système PowerCure.
- » Appuyer sur le bouton de verrouillage / retrait.
- » Insérer le nouveau système PowerCure dans le cylindre cartouche en appuyant dessus.
- » Remettre la bague de préhension et le mélangeur PowerCure.
- » Fermer la douille à baïonnette en la tournant vers le haut jusqu'à sentir son enclenchement.

### 5.3 Indicateur de consommation d'adhésif (illustrations 18 – 19)

Le niveau de remplissage actuel du système PowerCure est indiqué au niveau de la crémaillère.

Les derniers 240 ml sont indiqués sur l'indicateur du niveau d'adhésif sur le cache du moteur.

### 5.4 Retour / élimination

Une fois l'interrupteur de commande relâché, l'entraînement revient en arrière pendant une courte période pour réduire la pression.

Lorsqu'une cartouche est vide, l'entraînement poursuit brièvement son fonctionnement afin de décharger la crémaillère.

### 5.5 Protection contre les surcharges

Le distributeur PowerCure utilise une logique intégrée pour éviter les dommages en cas de blocage du mélangeur. Pour éviter la surcharge, le distributeur s'arrête automatiquement et revient en position neutre, indiquée par un signal sonore.

## 6. Entretien / nettoyage



### AVERTISSEMENT

#### Risque de blessure

- » Retirer la batterie de l'appareil avant d'exécuter tout travail de maintenance ou de nettoyage !
- » Contacter votre interlocuteur : tous les travaux de maintenance ou de nettoyage qui nécessitent l'ouverture du cache du moteur doivent être effectués par le fabricant ou par un service après-vente autorisé.

#### Respecter les consignes suivantes :

- Veiller à ce que l'applicateur PowerCure ainsi que les contacts de raccordement à ce dernier, le chargeur et la batterie soient toujours propres. La présence de saletés peut entraîner un risque de chocs électriques.
- Retirer les saletés conformément aux indications du fabricant d'adhésif.
- Démonter l'applicateur PowerCure conformément aux indications (voir [www.sika.com/powercure](http://www.sika.com/powercure) ou les interlocuteurs nationaux en page 167).
- Protéger la batterie contre l'humidité, l'eau et la chaleur.

- Le service après-vente ou les réparations ne peuvent être assurés que par le fabricant ou un atelier d'entretien :
- voir les adresses les plus proches sur [www.sika.com/powercure](http://www.sika.com/powercure) ou les interlocuteurs nationaux en page 167.
- N'utiliser que des pièces de rechange Sika officielles. Voir les numéros de commande sur [www.sika.com/powercure](http://www.sika.com/powercure) ou les interlocuteurs nationaux en page 167.

## 6.1 Remplacement des pièces de rechange

- » Remplacement de la bague, voir chapitre „4.3 Remplacer le mélangeur PowerCure“.
- » Remplacement du capot et de la bague de préhension, voir chapitre „5.2 Remplacer le système PowerCure“.
- » Remplacement du capot de la crémaillère, voir illustrations 25 - 26.

### Stockage

- La batterie doit être stockée dans un endroit sec, sans poussière et froid d'une température comprise entre 5 °C et 25 °C.

### Transport

- Pour le transport de l'applicateur PowerCure, utiliser l'emballage original afin de garantir une protection maximale.
- Une batterie Li-Ion ne présente pas de valeurs limites supérieures à celles de la recommandation de l'ONU ST/SG/AC.10/11/Rév.3 partie III, sous-partie 38.3. Les règlements sur le transport de matières dangereuses peuvent être d'application en cas de transport de plusieurs batteries.

- Les batteries Li-Ion contenues sont soumises aux exigences du droit sur les matières dangereuses. L'utilisateur peut transporter les batteries en rue sans autres conditions. En cas de transport par des tiers (par exemple transport aérien ou routier), les exigences particulières en matière d'emballage et d'identification doivent être respectées. Un expert sur les matières dangereuses doit participer à la préparation des biens à l'envoi. Une batterie ne doit être utilisée que lorsque la carrosserie ne présente aucun dégât. Décoller les contacts ouverts et emballer la batterie de manière à ce qu'elle ne bouge pas dans l'emballage. Les éventuelles autres prescriptions nationales doivent également être respectées.

## 6.2 Élimination

- Ne pas jeter l'appareil avec les ordures ménagères.
- Éliminer les appareils, les accessoires et les emballages dans un centre de recyclage.
- Respecter les règlements nationaux.
- **Pour l'UE uniquement :** conformément au règlement européen sur les déchets des équipements électriques et électroniques et à l'application du droit national, les outils électroportatifs usés doivent être triés séparément et confiés à un centre de recyclage.
- Retourner les batteries usées ou défectueuses via le revendeur spécialisé, le service après-vente Sika ou les services d'élimination des déchets officiellement agréés (respecter les règlements en vigueur). Les batteries doivent être vides lorsqu'elles sont retournées. Elles seront ainsi destinées au recyclage conforme.
- Pour plus d'informations à propos de REACH, voir [www.sika.com/powercure](http://www.sika.com/powercure) ou les interlocuteurs nationaux en page 167.

---

## 7. Déclaration de conformité CE

<b>Vue d'ensemble du produit</b>	Applicateur fonctionnant sur batterie
----------------------------------	---------------------------------------

<b>Désignation du type</b>	PowerCure
----------------------------	-----------

Nous affirmons sur notre propre responsabilité que le présent produit respecte toutes les dispositions des directives 2004/108/CE, 2006/42/CE, 2006/95/CE et 2011/65/UE, ainsi que les documents normatifs harmonisés suivants :

EN 60745-1:2009/A11:2010

EN 55014-1:2006/A1:2009/A2:2011

EN 55014-2:1997/A1:2001/A2:2008

EN ISO 12100:2010

EN 60335

EN 55014-1

EN 55014-2

EN 61000-3-2

EN 61000-3-3

EN 50366

Zurich, le 30/04/2018



Christian Fischer  
Responsable qualité du département  
commercial de SIKA

Documentation technique disponible  
auprès de :  
SIKA Services AG  
Industry  
Tüffenwies 16  
CH-8048 Zurich



# Índice

<b>1.</b>	<b>Seguridad .....</b>	<b>42</b>
1.1	Indicaciones de seguridad .....	42
<b>2.</b>	<b>Generalidades.....</b>	<b>45</b>
2.1	Uso debido .....	45
2.2	Datos técnicos .....	45
2.3	Emisiones.....	45
2.4	Símbolos .....	46
<b>3.</b>	<b>Funcionamiento .....</b>	<b>47</b>
3.1	Componentes del PowerCure Dispenser .....	47
<b>4.</b>	<b>Puesta en marcha .....</b>	<b>47</b>
4.1	Cambio de la batería extraíble .....	47
4.2	Dispensación.....	47
4.3	Cambio del PowerCure Mixer .....	47
<b>5.</b>	<b>Trabajo con el aparato.....</b>	<b>48</b>
5.1	Regulación de la capacidad de dispensación .....	48
5.2	Cambio del PowerCure Pack.....	48
5.3	Indicador de consumo de pegamento .....	48
5.4	Devolución / eliminación.....	48
5.5	Protección contra sobrecarga.....	48
<b>6.</b>	<b>Mantenimiento / limpieza .....</b>	<b>48</b>
6.1	Cambio de piezas de repuesto.....	49
6.2	Eliminación .....	49
<b>7.</b>	<b>Declaración de conformidad CE .....</b>	<b>50</b>

Las ilustraciones especificadas se encuentran al principio del documento.

Estas instrucciones son una traducción de las instrucciones generales.

# 1. Seguridad

## 1.1 Indicaciones de seguridad

### Indicaciones generales de seguridad para herramientas eléctricas



#### ADVERTENCIA

#### Lea todas las indicaciones de seguridad y las instrucciones pertinentes.

- » El incumplimiento de las advertencias e instrucciones puede resultar en descargas eléctricas, incendios y/o lesiones graves.

#### Conserve todas las indicaciones de seguridad e instrucciones en sitio seguro.

- » El término "herramienta eléctrica" empleado en las siguientes instrucciones se refiere a su aparato eléctrico portátil, ya sea con cable de red; o sin cable, en caso de ser accionado por batería.

## I. Seguridad laboral

- a) **Mantenga limpio y bien iluminado su puesto de trabajo.** El desorden y una iluminación deficiente en las áreas de trabajo pueden provocar accidentes.
- b) **No utilice la herramienta eléctrica en un entorno con peligro de explosión, en el que se encuentren combustibles líquidos, gases o material en polvo.** Las herramientas eléctricas producen chispas que pueden llegar a inflamar los materiales en polvo o vapores.
- c) **Mantenga alejados a los niños y otras personas de su puesto de trabajo al emplear la herramienta eléctrica.** Una distracción le puede hacer perder el control sobre el aparato.

## II. Seguridad eléctrica

- a) **El enchufe de la herramienta eléctrica debe corresponder a la toma de corriente utilizada. No es admisible modificar el enchufe en forma alguna. No emplear adaptadores en herramientas eléctricas dotadas con una toma de tierra.** Los enchufes sin modificar adecuados a las respectivas tomas de corriente reducen el riesgo de una descarga eléctrica.

b) **Evite que su cuerpo toque partes conectadas a tierra como tuberías, radiadores, cocinas y refrigeradores.** El riesgo a quedar expuesto a una sacudida eléctrica es mayor si su cuerpo tiene contacto con tierra.

c) **No exponga las herramientas eléctricas a la lluvia ni a condiciones de humedad.**

El riesgo de descarga eléctrica aumenta si ha entrado agua en una herramienta eléctrica.

d) **No utilice el cable de red para transportar o colgar la herramienta eléctrica, ni tire de él para sacar el enchufe de la toma de corriente. Mantenga el cable de red alejado del calor, aceite, esquinas cortantes o piezas móviles.** Los cables de red dañados o enredados pueden provocar una descarga eléctrica.

e) **Al trabajar con la herramienta eléctrica en la intemperie utilice solamente cables de prolongación homologados para su uso en exteriores.** La utilización de un cable de prolongación adecuado para su uso en exteriores reduce el riesgo de una descarga eléctrica.

f) **Si es inevitable la utilización de las herramientas eléctricas en sitios húmedos, utilícelas con disyuntores diferenciales.** El empleo de disyuntores diferenciales protege contra descargas eléctricas.

## III. Seguridad de personas

a) **Esté atento a lo que hace y emplee la herramienta eléctrica con prudencia. No utilice la herramienta eléctrica si estuviese cansado, ni tampoco después de haber consumido alcohol, drogas o medicamentos.** El no estar atento durante el uso de una herramienta eléctrica puede provocarle serias lesiones.

b) **Utilice un equipo de protección y en todo caso unas gafas de protección.** El riesgo a lesionarse se reduce considerablemente si, dependiendo del tipo y la aplicación de la herramienta eléctrica empleada, se utiliza un equipo de protección adecuado como una mascarilla antipolvo, zapatos de seguridad con suela antideslizante, casco, o protectores auditivos.

c) **Evite una puesta en marcha fortuita del aparato. Asegúrese que la herramienta eléctrica esté apagada antes de conectarla a la alimentación de corriente y/o batería y antes de levantarla o transportarla de un sitio a otro.** Si transporta la herramienta eléctrica sujetándola por el interruptor de conexión/desconexión, o si introduce el enchufe en la toma de corriente con el aparato conectado, ello puede dar lugar a un accidente.

d) **Retire las herramientas de ajuste o llaves fijas antes de conectar la herramienta eléctrica.** Una herramienta o llave colocada en una pieza rotante puede producir lesiones al ponerse a funcionar.

e) **Sea precavido. Trabaje sobre una base firme y mantenga el equilibrio en todo momento.** Ello le permitirá controlar mejor la herramienta eléctrica en caso de presentarse una situación inesperada.

f) **Lleve puesta una vestimenta de trabajo adecuada. No utilice vestimenta amplia ni joyas. Mantenga su pelo, vestimenta y guantes alejados de las piezas móviles.** La vestimenta suelta, las joyas y el pelo largo se pueden enganchar con las piezas en movimiento.

g) **Siempre que sea posible utilizar unos equipos de aspiración o captación de polvo, asegúrese que éstos estén montados y que sean utilizados correctamente.** El empleo de estos equipos reduce los riesgos derivados del polvo.

#### IV. Trato y uso cuidadoso de herramientas eléctricas

a) **No sobrecargue el aparato. Use la herramienta eléctrica prevista para el trabajo a realizar.** Con la herramienta eléctrica adecuada podrá trabajar mejor y más seguro dentro del margen de potencia indicado.

b) **No utilice herramientas eléctricas con un interruptor defectuoso.** Las herramientas eléctricas que no se puedan conectar o desconectar son peligrosas y deben hacerse reparar.

c) **Desconecte el enchufe de la fuente de alimentación y/o de la batería de la herramienta eléctrica antes de realizar ajustes, cambiar accesorios o almacenar herramientas eléctricas.** Dichas medidas preventivas de seguridad reducen el riesgo de accionar la herramienta eléctrica accidentalmente.

d) **Guarde las herramientas eléctricas fuera del alcance de los niños y de las personas que no estén familiarizadas con su uso.** Las herramientas eléctricas utilizadas por personas inexpertas son peligrosas.

e) **Cuide sus herramientas eléctricas con esmero. Controle si funcionan correctamente, sin atascarse, las partes móviles del aparato, y si existen partes rotas o deterioradas que pudieran afectar al funcionamiento de la herramienta eléctrica. Si la herramienta eléctrica estuviese defectuosa haga repararla antes de volver a utilizarla.** Muchos de los accidentes se deben a herramientas eléctricas con un mantenimiento deficiente.

f) **Mantenga los útiles limpios y afilados.** Los útiles mantenidos correctamente se dejan guiar y controlar mejor.

g) **Utilice la herramienta eléctrica, los accesorios y las brocas, etc., de acuerdo con estas instrucciones, teniendo en cuenta las condiciones de trabajo y el trabajo que se va a realizar.** El uso de la herramienta eléctrica para operaciones diferentes a las previstas podría dar lugar a una situación peligrosa.

#### V. Trato y uso cuidadoso de aparatos accionados por batería

a) **Las baterías solo deben cargarse con los cargadores recomendados por el fabricante.** Existe riesgo de incendio al intentar cargar baterías de un tipo diferente al previsto para el cargador.

b) **Emplee únicamente las baterías previstas para la herramienta eléctrica.** El uso de otro tipo de baterías puede provocar daños e incluso un incendio.

c) **Si no utiliza la batería, guárdela separada de clips, monedas, llaves, clavos, tornillos o demás objetos metálicos que pudieran puentear sus contactos.** El cortocircuito de los contactos de la batería puede causar quemaduras o un incendio.

d) **La utilización inadecuada de la batería puede provocar fugas de líquido. Evite el contacto con dicho líquido. En caso de contacto accidental enjuagar el área afectada con abundante agua. En caso de contacto con los ojos recurra además inmediatamente a un médico.** El líquido de la batería puede irritar la piel o producir quemaduras.

## VI. Servicio

**Únicamente haga reparar su herramienta eléctrica por un profesional, empleando exclusivamente piezas de repuesto originales.** Solamente así se mantiene la seguridad de la herramienta eléctrica.

### Indicaciones de seguridad para el PowerCure Dispenser

- Las superficies del PowerCure Dispenser (mango, botones, elementos de mando) se calientan durante el funcionamiento. Esto es algo normal y no es necesario tomar ninguna medida de protección especial.
- Durante el trabajo con el PowerCure Dispenser deben llevarse siempre gafas protectoras para evitar salpicaduras en los ojos.

### Indicaciones de seguridad sobre la batería extraíble y el cargador

- Las personas (niños incluidos) con sus facultades psíquicas, sensoriales o mentales reducidas, o con falta de experiencia y conocimientos, solo pueden utilizar el aparato o realizar labores de limpieza o mantenimiento bajo la supervisión de una persona responsable de su seguridad o si se les ha mostrado el uso seguro del aparato y han comprendido los riesgos relacionados con dicho uso.
- ¡No abra la batería extraíble ni el cargador! Existe peligro de cortocircuito.
- Proteja el cargador de piezas de metal (p. ej. virutas metálicas) y de líquidos. Existe peligro de descarga eléctrica.
- No utilice baterías extraíbles ni cargadores de terceros. Existe peligro de incendios.
- Proteja la batería extraíble del calor, de la radiación solar prolongada y del fuego.
- No apague nunca con agua una batería extraíble de Li-Ion que esté ardiendo. Utilice arena o una manta contra incendios.
- Compruebe regularmente el enchufe y el cable de red del cargador para evitar peligros. Si el cable de red o las partes eléctricas del dispositivo están dañados, deben ser renovados por el servicio de atención al cliente de Sika o por un especialista cualificado para evitar peligros.
- Si no está utilizando el cargador, saque el conector de alimentación del enchufe.
- No cubra las aperturas de ventilación del cargador. En caso contrario el cargador podría sobrecalentarse y no funcionaría correctamente.
- No toque al cargador con objetos conductores de corriente.



## 2. Generalidades

### 2.1 Uso debido

El PowerCure Dispenser está destinado a las siguientes aplicaciones:

- Aplicación de sistemas de pegamento con aceleración para usos industriales
- Mezclado de adhesivos autorizados

### 2.2 Datos técnicos

	PowerCure	
	400	600
<b>Tensión</b>	18 V 	18 V 
<b>Capacidad de dispensación</b>	1 - 6 ml/s	1 - 6 ml/s
<b>Peso (con batería 3,0 Ah y sin los componentes del pegamento)</b>	3.8 kg	4.5 kg
<b>Dimensiones (sin el PowerCure Mixer ni los componentes del pegamento)</b>	590 x 105 x 255 mm	690 x 105 x 255 mm

#### Volumen de suministro (EU/USA)

<b>PowerCure Dispenser</b> (completo)	1
<b>Manual de instrucciones</b>	1
<b>Cargador Milwaukee M12-18C</b>	1
<b>Batería Milwaukee M18 HB3</b>	1
<b>Adaptador de corriente para Reino Unido</b>	1

#### Volumen de suministro (AUS)

<b>PowerCure Dispenser</b> (completo)	1
<b>Manual de instrucciones</b>	1
<b>Cargador CLI12-18C</b>	1
<b>Batería Milwaukee M18 HB3</b>	1

#### Piezas de repuesto

<b>Anillo</b>	1
<b>Almohadilla de mano con tapa</b>	1
<b>Terminación de cremallera</b>	1

### Conexión a la red

- La conexión debe realizarse únicamente a corriente alterna monofásica y solo con la tensión de red indicada en la placa de características. También es posible la conexión a enchufes sin contacto de puesta a tierra ya que el aparato posee una estructura de la clase de protección II.

### Batería extraíble de Li-Ion

- Las baterías se suministran cargadas parcialmente. Los LED de la batería muestran el estado de carga.
- Si la batería no se utiliza durante un periodo prolongado, cambia al estado de reposo.
- Si la batería se descarga del todo, se desconectará automáticamente (no es posible la descarga total).
- En caso de solicitación extrema, la batería puede calentarse mucho. En este caso también se desconecta.
- Enchufe la batería al cargador para volver a cargarla y activarla.
- Puede consultarse el estado de carga pulsando la tecla que hay en la batería. Para ello, la batería puede permanecer en la herramienta eléctrica, pero este debe haberse desconectado al menos un minuto antes (en caso contrario, la indicación no es precisa). El número de LED iluminados describe el estado de carga. Un LED parpadeando señala una reserva de energía máx. del 10%.
- Por lo general, si la herramienta eléctrica no funciona tras insertar la batería, esta debe ponerse a cargar en el cargador. Las indicaciones en la batería y el cargador informan sobre el estado de la batería.
- Con temperaturas bajas es posible el funcionamiento con una carga reducida.

### 2.3 Emisiones

Nivel de potencia acústica  $L_{WA} = 87 \text{ dB(A)}$

Nivel de intensidad acústica  $L_{PA} = 76 \text{ dB(A)}$

Incertidumbre  $K = 1,5 \text{ dB}$

## Nota

El nivel de vibración indicado en estas instrucciones se ha medido siguiendo un procedimiento de medición normalizado según la norma EN 60745 y puede utilizarse para la comparación entre herramientas eléctricas. También es apropiado para una estimación provisional de la carga vibracional. El nivel de vibración indicado es representativo de las aplicaciones principales del PowerCure Dispenser. Si el PowerCure Dispenser se utiliza para otras aplicaciones con herramientas de repuesto distintas o con un mantenimiento insuficiente, el nivel de vibración puede ser distinto. Esto puede aumentar significativamente la carga vibracional durante todo el periodo de funcionamiento. Para una estimación precisa de la carga vibracional es necesario tener en cuenta también el tiempo que el aparato está desconectado, o el que está encendido pero sin funcionamiento real. Esto puede reducir significativamente la carga vibracional durante todo el periodo de funcionamiento. Defina las medidas de seguridad adicionales que puedan ser necesarias para la protección del usuario de los efectos de las vibraciones, por ejemplo: mantenimiento del PowerCure Dispenser, herramientas utilizadas, cómo mantener las manos calientes, organización de los procesos.

Valor de vibración  $ah = 0,6 \text{ m/s}^2$

Incertidumbre  $K = 1,5 \text{ m/s}^2$

## 2.4 Símbolos



Lea cuidadosamente las instrucciones de uso antes de la puesta en marcha.



Lea cuidadosamente las instrucciones de uso antes de la puesta en marcha.



Si una batería está dañada no la cargue, reemplácelo de inmediato.



No arroje las baterías al fuego.



Los aparatos eléctricos no deben eliminarse junto con la basura doméstica. Los aparatos eléctricos y electrónicos deben recogerse por separado y entregarse a una instalación de reciclado para una eliminación respetuosa con el medio ambiente. Infórmese en sus instituciones locales o en su comercio especializado acerca de puntos de recogida y de reciclaje.



Lleve los desechos al reciclaje.



Distintivo CE



Marca de la unión aduanera de Eurasia



Herramienta eléctrica de clase de protección II. Herramienta eléctrica para la que la protección frente a descarga eléctrica no depende solamente del aislamiento básico sino también del uso de medidas de protección adicionales, tales como aislamiento doble o aislamiento reforzado. No existe ningún mecanismo para la conexión de un conductor de puesta a tierra.



El aparato solo es apto para el uso en interiores. No exponga el aparato a la lluvia.



Fusible del aparato de acción lenta 3,15 A

### 3. Funcionamiento

#### 3.1 Componentes del PowerCure Dispenser (Fig. 1)

- [1-1] Limitador de velocidad
- [1-2] Batería extraíble
- [1-3] Tecla para soltar la batería
- [1-4] Indicador de capacidad de la batería
- [1-5] Interruptor de mando
- [1-6] PowerCure Pack en tubo de cartuchos
- [1-7] Tubo de cartuchos
- [1-8] Casquillo de bayoneta
- [1-9] Protección manual\*
- [1-10] PowerCure Mixer
- [1-11] Rueda\*
- [1-12] Tapa\*
- [1-13] Cierre de bayoneta
- [1-14] Cremallera
- [1-15] Cierre de la cremallera\*
- [1-16] Indicador de consumo de pegamento
- [1-17] Tecla de bloqueo/desbloqueo

\* Pieza de repuesto

### 4. Puesta en marcha



**AVISO**

#### **Peligro de heridas**

- » Antes de realizar cualquier trabajo en el aparato, retire la batería extraíble.

#### **4.1 Cambio de la batería extraíble**

##### **Eliminación de la batería extraíble (Fig. 2)**

- » Pulse la tecla para soltar la batería.
- » Retire la batería extraíble del PowerCure Dispenser.

##### **Inserción de la batería extraíble (Fig. 3)**

- » Introduzca la batería extraíble haciendo presión en su alojamiento hasta que escuche que esta se enclava en su lugar.

#### **4.2 Dispensación**

##### **Iniciar dispensación (Fig. 4)**

- » Pulse el interruptor de mando. Es posible una regulación precisa de la capacidad de dispensación mediante variación de la presión en el interruptor de mando.

##### **Parar dispensación (Fig. 5)**

- » Suelte el interruptor de mando.

#### **4.3 Cambio del PowerCure Mixer (Figs. 6 a 9)**

Antes de cada nuevo ciclo de trabajo debe introducirse un PowerCure Mixer nuevo y limpio.

- » Abra la rueda girándola y sáquela.
- » Saque el PowerCure Mixer usado y deséchelo.
- » Introduzca un nuevo PowerCure Mixer haciendo presión.
- » Gire la rueda para cerrarla hasta que se enclave de forma audible.

## 5. Trabajo con el aparato

### 5.1 Regulación de la capacidad de dispensación (Fig. 1)


Puede limitarse la capacidad de dispensación máxima mediante la posición del limitador de velocidad [1-1].

#### Alta capacidad de dispensación (6 ml/s)

limitador de velocidad delante, interruptor de mando accionado

#### Baja capacidad de dispensación (1 ml/s)

limitador de velocidad detrás, interruptor de mando accionado

 Es posible una regulación precisa de la capacidad de dispensación mediante variación de la presión en el interruptor de mando.

### 5.2 Cambio del PowerCure Pack (Figs. 10 a 17)

- » Desplace el cierre de bayoneta hacia delante y mantenga la posición.
- » Gire el casquillo de bayoneta hacia abajo para abrirlo hasta que se enclave de forma audible.
- » Saque la tapa hacia delante con la protección manual, el PowerCure Mixer y el PowerCure Pack.
- » Saque el PowerCure Pack usado y deséchelo.
- » Pulse la tecla de bloqueo/desbloqueo.
- » Introduzca un nuevo PowerCure Pack en el tubo de cartuchos.
- » Coloque la protección manual y el PowerCure Mixer.
- » Gire el casquillo de bayoneta hacia arriba para cerrarlo hasta que se enclave de forma perceptible.

### 5.3 Indicador de consumo de pegamento (Figs. 18 a 19)

El nivel de llenado actual del PowerCure Pack puede verse en la cremallera.

Los últimos 240 ml están visibles en el indicador de nivel en la caja del motor.

### 5.4 Devolución / eliminación

Después de que se haya liberado el interruptor de control, la unidad retrocede durante un corto periodo de tiempo para reducir la presión en la cremallera.

En caso de que el cartucho esté vacío, el accionamiento sigue funcionando un breve periodo por inercia para descargar la cremallera.

### 5.5 Protección contra sobrecarga

El dispensador PowerCure utiliza la lógica incorporada para evitar daños en caso de bloqueo del mezclador. Para evitar la sobrecarga, el dispensador se detiene automáticamente y vuelve a la posición neutra, indicada por una señal acústica.

## 6. Mantenimiento / limpieza



### AVISO

#### Peligro de heridas

- » Retire la batería extraíble del aparato antes de realizar cualquier trabajo de mantenimiento o conservación,
- » Póngase en contacto con su interlocutor: todos los trabajos de reparación y mantenimiento que requieren la apertura la caja del motor solo deben ser realizados por el fabricante o por un puesto de servicio técnico autorizado.

#### Tenga en cuenta las indicaciones siguientes:

- Mantenga siempre limpios el PowerCure Dispenser y los contactos de conexión de éste, del cargador y de la batería extraíble. La suciedad puede producir descargas eléctricas.
- Elimine la suciedad siguiendo las especificaciones del fabricante del pegamento.
- Desmonte el PowerCure Dispenser para la limpieza siguiendo las indicaciones (véase [www.sika.com/powercure](http://www.sika.com/powercure) o su interlocutor local en la página 167).



- Proteja la batería extraíble de la humedad y del agua, así como del calor.
- Del servicio técnico y las reparaciones solo debe encargarse el fabricante o talleres de servicio:
- localice la dirección más cercana en [www.sika.com/powercure](http://www.sika.com/powercure) o su interlocutor local en la página 167.
- Utilice únicamente piezas de repuesto originales de Sika. Para el número de referencia consulte [www.sika.com/powercure](http://www.sika.com/powercure) o su interlocutor local en la página 167.

### 6.1 Cambio de piezas de repuesto

- » Para el cambio de la rueda, véase el capítulo “4.3 Cambio del PowerCure Mixer”.
- » Para el cambio de la tapa y la protección manual, véase el capítulo “5.2 Cambio del PowerCure Pack”.
- » Para el cambio del cierre de la cremallera véase las figuras 25 y 26.

### Almacenamiento

- La temperatura de almacenamiento de la batería extraíble es de entre 5 °C y 25 °C en un lugar seco, fresco y sin polvo.

### Transporte

- Para el transporte del PowerCure Dispenser utilice siempre su embalaje original para garantizar una óptima protección.
- El transporte de una sola batería extraíble de Li-Ion no excede los valores límite relevantes según el manual de NN.UU. ST/SG/AC.10/11/rev.3 parte III, subsección 38.3. Para el transporte de varias batería extraíbles pueden ser aplicables las normas sobre mercancías peligrosas.
- Las baterías de Li-Ion (ión de litio) suministradas están sometidas a los requisitos de la normativa sobre mercancías peligrosas. El usuario puede transportar las baterías por las vías públicas sin requisitos especiales. En caso de envío realizado por terceros (p. ej. transporte aéreo o terrestre), deben tenerse en cuenta una serie de requisitos especiales con respecto al embalaje y la identificación. Para la preparación del envío debe consultarse a un experto en mercancías peligrosas. No envíe baterías extraíbles

si la carcasa está dañada. Cierre los contactos abiertos y embale la batería de forma que no se pueda mover dentro del paquete. Además, tenga también en cuenta también las normas nacionales que puedan resultar aplicables.

### 6.2 Eliminación

- No arroje el aparato a la basura doméstica.
- Lleve el aparato, los accesorios y el embalaje a un punto especializado de reciclaje.
- Tenga en cuenta las normas nacionales en vigor.
- **Solo para la UE:** Según la directiva europea de residuos eléctricos y electrónicos y su transposición en el derecho nacional, las herramientas eléctricas usadas deben recogerse por separado y llevarse a un punto de reciclaje.
- Las batería extraíbles usadas o defectuosas deben devolverse al comercio especializado, al servicio técnico de Sika o un punto de reciclaje público reconocido (respeta las disposiciones legales en vigor). Para su devolución, las batería extraíbles deben estar descargadas. Una vez descargadas pueden desecharse para su correcto reciclaje.
- Para más información sobre el reglamento REACH véase [www.sika.com/powercure](http://www.sika.com/powercure) o consulte a su interlocutor local en la página 167.

---

## 7. Declaración de conformidad CE

<b>Generalidades</b>	Dispensador accionado por batería
<b>Denominación del modelo</b>	PowerCure

Declaramos por nuestra propia responsabilidad que este producto cumple con todas las disposiciones relevantes de las directivas 2004/108/CE, 2006/42/CE, 2006/95/CE, 2011/65/UE y con los siguientes documentos normativos homologados:

EN 60745-1:2009/A11:2010  
EN 55014-1:2006/A1:2009/A2:2011  
EN 55014-2:1997/A1:2001/A2:2008  
EN ISO 12100:2010  
EN 60335  
EN 55014-1  
EN 55014-2  
EN 61000-3-2  
EN 61000-3-3  
EN 50366

Zúrich, 30 de abril de 2018



Christian Fischer  
Responsable de calidad de la unidad de negocio SIKA

Documentación técnica en:  
SIKA Services AG  
Industry  
Tüffenwies 16  
CH-8048 Zúrich

## Sommario

<b>1.</b>	<b>Sicurezza.....</b>	<b>52</b>
1.1	Avvertenze di sicurezza.....	52
<b>2.</b>	<b>Panoramica del prodotto .....</b>	<b>55</b>
2.1	Uso secondo le disposizioni .....	55
2.2	Dati tecnici .....	55
2.3	Valori di emissione .....	55
2.4	Simboli .....	56
<b>3.</b>	<b>Funzionamento .....</b>	<b>57</b>
3.1	Componenti del PowerCure Dispenser .....	57
<b>4.</b>	<b>Messa in funzione .....</b>	<b>57</b>
4.1	Sostituire la batteria di ricambio .....	57
4.2	Estrusione .....	57
4.3	Sostituire il miscelatore PowerCure .....	57
<b>5.</b>	<b>Lavorare con il dispositivo .....</b>	<b>57</b>
5.1	Regolare la velocità di estrusione.....	57
5.2	Sostituire il PowerCure Pack .....	58
5.3	Indicatore livello adesivo .....	58
5.4	Corsa di ritorno / Scarico .....	58
5.5	Protezione da sovraccarico.....	58
<b>6.</b>	<b>Manutenzione / Pulizia .....</b>	<b>58</b>
6.1	Sostituzione dei pezzi di ricambio .....	59
6.2	Smaltimento.....	59
<b>7.</b>	<b>Dichiarazione di conformità CE .....</b>	<b>60</b>

Le figure specificate si trovano all'inizio del documento.

Queste istruzioni sono una traduzione delle istruzioni originali.

# 1. Sicurezza

## 1.1 Avvertenze di sicurezza

### Avvertenze di sicurezza generali per utensili elettrici



#### AVVERTENZA

**Leggere tutte le avvertenze per la sicurezza e le istruzioni.**

» La non osservanza delle avvertenze ed istruzioni può comportare scossa elettrica, incendio e/o lesioni serie.

**Conservare per l'uso futuro tutte le avvertenze di sicurezza ed istruzioni.**

» Il termine «utensile elettrico» qui di seguito utilizzato si riferisce ad utensili elettrici alimentati dalla rete (con cavo di rete), nonché ad utensili elettrici alimentati a pile (senza cavo di rete).

### I. Posto di lavoro

a) **Mantenere pulito ed ordinato il posto di lavoro.** Il disordine e le zone di lavoro non illuminate possono essere fonte di incidenti.

b) **Evitare d'impiegare l'utensile elettrico in ambienti soggetti al rischio di esplosioni nei quali si trovino liquidi, gas o polveri infiammabili.** Gli utensili elettrici producono scintille che possono far infiammarsi la polvere o i gas.

c) **Mantenere lontani i bambini ed altre persone durante l'impiego dell'utensile elettrico.** Eventuali distrazioni potranno comportare la perdita del controllo sull'utensile.

### II. Sicurezza elettrica

a) **La spina per la presa di corrente dell'utensile elettrico dovrà essere adatta alla presa. Evitare assolutamente di apportare modifiche alla spina. Non impiegare spine adattatrici assieme ad utensili elettrici con collegamento a terra.** Le spine non modificate e le prese adatte allo scopo riducono il rischio di scosse elettriche.

b) **Evitare il contatto fisico con superfici collegate a terra, come tubi, riscaldamenti, cucine elettriche e frigoriferi.** Sussiste un maggior rischio di scosse elettriche nel momento in cui il corpo è messo a massa.

c) **Non esporre gli utensili elettrici a pioggia o condizioni umide.** Infiltrazioni d'acqua in attrezzatura elettrica aumentano il rischio di uno shock elettrico.

d) **Non usare il cavo per scopi diversi da quelli previsti al fine di trasportare o appendere l'utensile elettrico, oppure di togliere la spina dalla presa di corrente. Mantenere il cavo al riparo da fonti di calore, dall'olio, dagli spigoli o da parti di apparecchi in movimento.** I cavi danneggiati o aggrovigliati aumentano il rischio d'insorgenza di scosse elettriche.

e) **Qualora si voglia usare l'utensile elettrico all'aperto, impiegare solo ed esclusivamente cavi di prolunga omologati per l'impiego all'esterno.** L'uso di un cavo di prolunga omologato per l'impiego all'esterno riduce il rischio d'insorgenza di scosse elettriche.

f) **Se il funzionamento dell'utensile elettrico in ambiente umido è inevitabile, utilizzare un interruttore differenziale.** L'impiego di un interruttore differenziale riduce il rischio di una scossa elettrica.

### III. Sicurezza delle persone

a) **È importante concentrarsi su ciò che si sta facendo e a maneggiare con giudizio l'utensile elettrico durante le operazioni di lavoro. Non utilizzare l'utensile elettrico in caso di stanchezza o sotto l'effetto di droghe, bevande alcoliche e medicinali.** Un attimo di distrazione durante l'uso dell'utensile elettrico potrà causare lesioni gravi.

b) **Indossare sempre equipaggiamento protettivo individuale, nonché occhiali di protezione.** Se si avrà cura d'indossare equipaggiamento protettivo individuale come la maschera antipolvere, la calzatura antisdrucciolevole di sicurezza, il casco protettivo o la protezione dell'udito, a seconda dell'impiego previsto per l'utensile elettrico, si potrà ridurre il rischio di ferite.

c) **Evitare l'accensione involontaria dell'utensile. Accertarsi che l'utensile elettrico sia spento prima di collegarlo all'alimentazione elettrica e/o collegare la batteria, sollevarlo o trasportarlo.** Il fatto di tenere il dito sopra all'interruttore

o di collegare l'utensile elettrico acceso all'alimentazione di corrente potrà essere causa di incidenti.

d) **Togliere gli attrezzi di regolazione o la chiave inglese prima di accendere l'utensile elettrico.** Un utensile o una chiave inglese che si trovino in una parte di strumento in rotazione potranno causare lesioni.

e) **Evitare posture anomale. Avere cura di mettersi in posizione sicura e di mantenere l'equilibrio.** In tale maniera sarà possibile controllare meglio l'utensile elettrico in situazioni inaspettate.

f) **Indossare vestiti adeguati. Evitare di indossare vestiti lenti o gioielli. Tenere i capelli, i vestiti ed i guanti lontani da pezzi in movimento.** Vestiti lenti, gioielli o capelli lunghi potranno impigliarsi in pezzi in movimento.

g) **Se sussiste la possibilità di montare dispositivi di aspirazione o di captazione della polvere, assicurarsi che gli stessi siano stati installati correttamente e vengano utilizzati senza errori.** L'impiego dei suddetti dispositivi diminuisce il pericolo rappresentato dalla polvere.

#### IV. Maneggio ed impiego accurato di utensili elettrici

a) **Non sovraccaricare l'utensile. Impiegare l'utensile elettrico adatto per sbrigare il lavoro.** Utilizzando l'utensile elettrico adatto si potrà lavorare meglio e con maggior sicurezza nell'ambito della gamma di potenza indicata.

b) **Non utilizzare utensili elettrici con interruttori difettosi.** Un utensile elettrico che non si può più accendere o spegnere è pericoloso e dovrà essere riparato.

c) **Staccare la spina dalla fonte di corrente elettrica e/o la batteria dall'utensile elettrico prima di eseguire qualsiasi manutenzione, sostituzione degli accessori o immagazzinamento.** Tali misure preventive riducono il rischio di avviamento accidentale dell'attrezzo.

d) **Custodire gli utensili elettrici non utilizzati al di fuori della portata dei bambini. Non fare usare l'apparecchio**

**a persone che non sono abituate ad usarlo o che non abbiano letto le presenti istruzioni.** Gli utensili elettrici sono pericolosi se utilizzati da persone inesperte.

e) **Effettuare accuratamente la manutenzione dell'utensile elettrico. Verificare che le parti mobili dell'apparecchio funzionino perfettamente e non s'inceppino, che non ci siano pezzi rotti o danneggiati al punto tale da limitare la funzione dell'utensile elettrico stesso. Far riparare le parti danneggiate prima d'impiegare l'apparecchio.** Numerosi incidenti vengono causati da utensili elettrici la cui manutenzione è stata effettuata poco accuratamente.

f) **Mantenere affilati e puliti gli utensili da taglio.** Gli utensili da taglio curati con particolare attenzione e con taglianti affilati s'inceppano meno frequentemente e sono più facili da condurre.

g) **Utilizzare l'attrezzo, gli accessori e le punte dell'utensile, ecc. come da istruzioni, considerando condizioni e tipo di lavoro da eseguire.** Usare l'attrezzo elettrico per operazioni diverse da quelle previste potrebbe dare adito a situazioni rischiose.

#### V. Maneggio ed impiego accurato di accumulatori

a) **Caricare l'accumulatore solo ed esclusivamente nei caricabatteria consigliati dal produttore.** Per un caricabatteria previsto per un determinato tipo di accumulatore, sussiste pericolo di incendio, se utilizzato con un accumulatore di tipo diverso.

b) **Utilizzare negli utensili elettrici solo ed esclusivamente gli accumulatori previsti allo scopo.** L'uso di accumulatori di tipo diverso potrà dare insorgenza a lesioni e comportare il rischio d'incendi.

c) **Tenere l'accumulatore non utilizzato lontano da graffette, monete, chiavi, chiodi, viti o da altri oggetti in metallo di piccole dimensioni che potrebbero causare un ponte tra i contatti.** Un eventuale corto circuito tra i contatti dell'accumulatore potrà dare origine a bruciature o ad incendi.

d) **In caso di impiego sbagliato, potranno insorgere fuoriuscite di liquido dall'accumulatore. Evitarne il contatto. In caso di contatto casuale, sciacquare con acqua. Qualora il liquido dovesse entrare in contatto con gli occhi, chiedere immediato consiglio al medico.** Il liquido fuoriuscito dall'accumulatore potrà causare irritazioni cutanee o bruciature.

## VI. Assistenza

**Fare riparare il proprio utensile elettrico solo ed esclusivamente da personale specializzato e solo impiegando pezzi di ricambio originali.** In tale maniera potrà essere salvaguardata la sicurezza dell'utensile elettrico.

### Avvertenze di sicurezza per il PowerCure Dispenser

- Le superfici del PowerCure Dispenser (impugnatura, pulsanti, elementi di comando) si riscaldano durante il lavoro. Questo è un fenomeno normale. Non è necessario adottare delle misure di sicurezza particolari.
- Durante il lavoro con il PowerCure Dispenser, indossare sempre gli occhiali di sicurezza per evitare che gli occhi vengano colpiti da spruzzi.

### Avvertenze di sicurezza per la batteria di ricambio e il caricabatteria

- Le persone (inclusi i bambini) con ridotte capacità fisiche, sensoriali o intellettive o con esperienza e conoscenza inadeguate, possono utilizzare l'apparecchio o eseguire lavori di pulizia e di manutenzione solo dietro supervisione di una persona responsabile della loro sicurezza oppure se è stato loro mostrato l'utilizzo sicuro dell'apparecchio e hanno compreso i pericoli collegati.
- Non aprire la batteria di ricambio e il caricabatteria! Sussiste il pericolo di un cortocircuito.
- Proteggere il caricabatteria da parti metalliche (ad es. trucioli di metallo) e liquidi! Sussiste il pericolo di una scossa elettrica.
- Non utilizzare batterie di ricambio estranee né caricabatteria estranee! Sussiste il pericolo d'incendio.
- Proteggere la batteria di ricambio dal calore, da un'irradiazione solare prolungata e dal fuoco!
- Non spegnere mai con l'acqua batterie di ricambio agli ioni di litio in fiamme! Utilizzare sabbia o una coperta antincendio.
- Controllare regolarmente la spina ed i cavi principali del carica-batterie al fine di evitare pericoli. Se il cavo principale o le parti elettriche del dispositivo risultano danneggiate, devono essere sostituite dal servizio clienti di Sika o da specialisti qualificati, al fine di evitare pericoli.
- In caso di non utilizzo del caricabatteria, staccare la spina elettrica dalla presa di corrente.
- Non coprire le feritoie di ventilazione del caricabatteria. Altrimenti il caricabatteria potrebbe surriscaldarsi e non funzionare più correttamente.
- Non introdurre oggetti conduttivi nel caricabatteria.


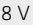
## 2. Panoramica del prodotto

### 2.1 Uso secondo le disposizioni

Il PowerCure Dispenser è concepito per i seguenti impieghi:

- Applicazione di sistemi adesivi accelerati in applicazioni industriali
- Miscelazione di adesivi appositamente approvati

### 2.2 Dati tecnici

	PowerCure	
	400	600
<b>Tensione</b>	18 V 	18 V 
<b>Velocità di estrusione</b>	1 - 6 ml/s	1 - 6 ml/s
<b>Peso (con batteria 3,0 Ah, senza adesivi)</b>	3.8 kg	4.5 kg
<b>Dimensioni (senza miscelatore PowerCure e adesivi)</b>	590 x 105 x 255 mm	690 x 105 x 255 mm

#### Volume di fornitura (EU/USA)

<b>PowerCure Dispenser</b> (completo)	1
<b>Istruzioni per l'uso</b>	1
<b>Caricabatteria Milwaukee M12-18C</b>	1
<b>Batterie Milwaukee M18 HB3</b>	1
<b>Adattatore per spina elettrica UK</b> (per la Gran Bretagna)	1

#### Volume di fornitura (AUS)

<b>PowerCure Dispenser</b> (completo)	1
<b>Istruzioni per l'uso</b>	1
<b>Caricabatteria CLi12-18C</b>	1
<b>Batterie Milwaukee M18 HB3</b>	1

#### Pezzi di ricambio

<b>Ghiera</b>	1
<b>Impugnatura con Copertura</b>	1
<b>Copertura cremagliera</b>	1

### Collegamento alla rete

- Collegare solo alla corrente alternata monofase e solo alla tensione di rete indicata sulla targa dei dati. È possibile anche connettere la presa senza un contatto di messa a terra così come prevede lo schema conforme alla norme di sicurezza di classe II.

### Batterie di ricambio agli ioni di litio

- Le batterie vengono fornite parzialmente cariche. I LED sulla batteria indicano lo stato di carica.
- Se la batteria non viene utilizzata per un tempo prolungato, la batteria commuta allo stato di riposo.
- In caso di scaricamento completo, la batteria si spegne automaticamente (scarica profonda non possibile).
- In presenza di sollecitazioni estreme, la batteria può surriscaldarsi. In questo caso la batteria si spegne.
- Inserire la batteria nel caricabatteria per ricaricarla e attivarla.
- Lo stato di carica può essere richiamato premendo il tasto sulla batteria. A tale scopo la batteria può rimanere nell'utensile elettrico, ma deve essere spenta almeno 1 minuta prima (altrimenti la visualizzazione è imprecisa). Il numero dei LED accesi descrive lo stato di carica. Un LED lampeggiante segnala una riserva massima di energia del 10%.
- Per principio vale: se l'utensile elettrico non dovesse funzionare dopo l'inserimento della batteria, inserire la batteria sul caricabatteria. Le indicazioni sulla batteria e sul caricabatteria danno informazioni sullo stato della batteria.
- In presenza di basse temperature, è possibile continuare a lavorare con una potenza ridotta.

### 2.3 Valori di emissione

Livello di potenza sonora  $L_{WA} = 87 \text{ dB(A)}$

Livello di pressione acustica  $L_{PA} = 76 \text{ dB(A)}$

Insicurezza  $K = 1,5 \text{ dB}$

## Nota

Il livello di oscillazioni indicato nelle istruzioni è stato misurato secondo un metodo di misurazione normalizzato contenuto nella EN 60745 e può essere utilizzato per il confronto di utensili elettrici. È anche adatto per una stima provvisoria delle sollecitazioni causate dalle vibrazioni. Il livello di oscillazioni indicato rappresenta le applicazioni principali del PowerCure Dispenser. Tuttavia, se il PowerCure Dispenser viene impiegato per altre applicazioni con utensili inseriti diversi o con una manutenzione insufficiente, il livello di oscillazioni può divergere. Questo può aumentare notevolmente le sollecitazioni causate dalle vibrazioni per l'intero periodo di lavoro. Per una stima precisa delle sollecitazioni causate dalle vibrazioni, dovrebbe essere tenuto conto anche dei periodi in cui l'apparecchio è spento o in cui è in funzione, ma non viene effettivamente impiegato. Questo può ridurre notevolmente le sollecitazioni causate dalle vibrazioni per l'intero periodo di lavoro. Stabilire misure di sicurezza supplementari per la protezione dell'operatore dall'effetto delle oscillazioni come per esempio: manutenzione del PowerCure Dispenser e degli utensili inseriti, tenere le mani al caldo, organizzazione dei cicli di lavorazione.

Valore di vibrazione	$ah = 0,6 \text{ m/s}^2$
Insicurezza	$K = 1,5 \text{ m/s}^2$

## 2.4 Simboli



Leggere con attenzione le istruzioni per l'uso prima della messa in funzione.



Leggere con attenzione le istruzioni per l'uso prima della messa in funzione.



Non caricare una batteria danneggiata, ma sostituirla immediatamente.



Non gettare le batterie nel fuoco.



Gli utensili elettrici non devono essere smaltiti insieme ai rifiuti domestici. Gli apparecchi elettrici ed elettronici devono essere raccolti separatamente e consegnati a un impianto di trattamento per uno smaltimento ecologico. Chiedere informazioni alle autorità pubbliche o presso il proprio commerciante specializzato circa depositi di materiali riciclabili e punti di raccolta.



Gettare i rifiuti nei giusti contenitori per il riciclaggio.



Marchio CE



Marchio dell'unione doganale Euro-asiatica



Utensile elettrico della classe di protezione II. Gli utensili elettrici nei quali la protezione da una scossa elettrica non dipende solo da un isolamento di base, ma anche da fatto che vengano adottate misure di protezione supplementari come un doppio isolamento o un isolamento rinforzato. Non esiste alcun dispositivo per il collegamento di un conduttore di terra.



L'apparecchio è adatto soltanto per l'impiego in ambienti coperti. Non esporre l'apparecchio alla pioggia.



Fusibile dell'apparecchio ritardato 3,15 A



### 3. Funzionamento

#### 3.1 Componenti del PowerCure Dispenser (Fig. 1)

- [1-1] Limitatore di velocità
- [1-2] Batteria di ricambio
- [1-3] Pulsante di sblocco batteria di ricambio
- [1-4] Indicatore di carica della batteria di ricambio
- [1-5] Interruttore di comando
- [1-6] PowerCure Pack con pistone per cartuccia
- [1-7] Pistone per cartuccia
- [1-8] Manicotto a baionetta
- [1-9] Impugnatura \*
- [1-10] Miselatore PowerCure
- [1-11] Ghiera \*
- [1-12] Copertura \*
- [1-13] Chiusura a baionetta
- [1-14] Cremagliera
- [1-15] Copertura cremagliera \*
- [1-16] Indicatore livello adesivo
- [1-17] Pulsante di rilascio / blocco

\* Pezzo di ricambio

### 4. Messa in funzione



#### AVVERTENZA

##### Pericolo di lesioni

- » Prima di qualsiasi lavoro sul dispositivo, sostituire la batteria di ricambio!

#### 4.1 Sostituire la batteria di ricambio

##### Rimuovere la batteria di ricambio (Fig. 2)

- » Premere i pulsanti di sblocco batteria di ricambio.
- » Rimuovere la batteria di ricambio dal PowerCure Dispenser.

##### Inserire la batteria di ricambio (Fig. 3)

- » Spingere la batteria di ricambio con pressione nell'alloggiamento della batteria di ricambio finché la batteria di ricambio si innesta in modo udibile.

#### 4.2 Estrusione

##### Avviare l'estrusione (Fig. 4)

- » Azionare l'interruttore di comando. La velocità di estrusione può essere regolata in modo preciso variando la pressione sull'interruttore di comando.

##### Arrestare l'estrusione (Fig. 5)

- » Rilasciare l'interruttore di comando.

#### 4.3 Sostituire il miselatore PowerCure (Fig. 6 - 9)

Prima di ogni ciclo di lavoro, è necessario impiegare un miselatore PowerCure nuovo e pulito.

- » Svitare e togliere la ghiera.
- » Rimuovere il vecchio miselatore PowerCure e smaltirlo.
- » Applicare con pressione il nuovo miselatore PowerCure.
- » Avvitare la ghiera finché non si innesta in posizione in modo udibile.

### 5. Lavorare con il dispositivo

#### 5.1 Regolare la velocità di estrusione (Fig. 1)


La massima velocità di estrusione può essere limitata tramite la posizione del limitatore di velocità [1-1].

##### Elevata velocità di estrusione (6 ml/s)

Limitatore di velocità anteriore, interruttore di comando azionato

##### Bassa velocità di estrusione (1 ml/s)

Limitatore di velocità posteriore, interruttore di comando azionato

-  La velocità di estrusione può essere regolata in modo preciso variando la pressione sull'interruttore di comando.

## 5.2 Sostituire il PowerCure Pack (Fig. 10 - 17)

- » Spingere in avanti la chiusura a baionetta e mantenere la posizione.
- » Avvitare il manicotto a baionetta verso il basso finché non si innesta in modo udibile.
- » Rimuovere in avanti la copertura con impugnatura ed il miscelatore PowerCure Pack.
- » Rimuovere il PowerCure Pack e smaltirlo.
- » Premere il pulsante di rilascio / blocco.
- » Applicare con pressione il nuovo PowerCure Pack nel pistone per cartuccia.
- » Applicare l'impugnatura ed il miscelatore PowerCure.
- » Avvitare il manicotto a baionetta verso l'alto finché non si innesta in modo percepibile.

## 5.3 Indicatore livello adesivo (Fig. 18 - 19)

L'attuale livello di riempimento del PowerCure Pack è indicato sulla cremagliera.

Gli ultimi 240 ml sono indicati sull'indicatore livello di riempimento sulla carcassa del motore.

## 5.4 Corsa di ritorno / Scarico

Dopo il rilascio del grilletto di comando, la barra torna indietro per un breve tratto per scaricare la cremagliera.

Nel caso di una cartuccia vuota, l'azionamento continua a funzionare per scaricare la cremagliera.

## 5.5 Protezione da sovraccarico

PowerCure Dispenser utilizza una logica integrata per evitare danni in caso di mixer bloccato. Per evitare il sovraccarico, il dispenser si arresta automaticamente e ritorna in posizione neutra, indicato da un segnale "beep-beep".

## 6. Manutenzione / Pulizia



### AVVERTENZA

#### Pericolo di lesioni

- » Prima di qualsiasi lavoro di manutenzione e di cura, rimuovere la batteria di ricambio dal dispositivo!
- » Contattare gli interlocutori: Tutti i lavori di manutenzione e di riparazione che richiedono un'apertura della carcassa di motore devono essere eseguiti solo dal costruttore o da un servizio di assistenza clienti autorizzato.

#### Osservare le seguenti avvertenze:

- Mantenere sempre puliti il PowerCure Dispenser nonché i contatti di collegamento sul PowerCure Dispenser, sul caricabatteria e sulla batteria di ricambio. La sporcizia può provocare scosse elettriche.
- Rimuovere la sporcizia secondo le prescrizioni del produttore dell'adesivo.
- Smontare il PowerCure Dispenser per la pulizia secondo le istruzioni (vedere [www.sika.com/powercure](http://www.sika.com/powercure) o gli interlocutori nazionali al pagina 167).
- Proteggere la batteria di ricambio da umidità e acqua nonché dal calore.
- Assistenza clienti e riparazione solo da parte del costruttore o da officine di servizio:
- per l'indirizzo più vicino, vedere [www.sika.com/powercure](http://www.sika.com/powercure) o interlocutori nazionali a pagina 167.
- Utilizzare solo pezzi di ricambio originali Sika. Per il numero d'ordine, vedere [www.sika.com/powercure](http://www.sika.com/powercure) o interlocutori nazionali a pagina 167.

## 6.1 Sostituzione dei pezzi di ricambio

- » Per il cambio della ghiera, vedere il capitolo "4.3 Sostituire il miscelatore PowerCure".
- » Per il cambio della copertura e dell'impugnatura, vedere il capitolo "5.2 Sostituire il PowerCure Pack".
- » Per il cambio della copertura cremagliera, vedere le figg. 25 - 26.

## Magazzinaggio

- Temperatura di magazzinaggio della batteria di ricambio da 5 °C a 25 °C in un luogo asciutto, esente da polvere e fresco.

## Trasporto

- Trasportare il PowerCure Dispenser sempre nella confezione originale per garantire una protezione ottimale.
- Una singola batteria di ricambio agli ioni di litio non supera i valori limite pertinenti secondo il manuale UN ST/SG/AC.10/11/Rev.3 parte III, sottosezione 38.3. In caso di trasporto di più batterie di ricambio possono valere norme in materia di trasporto di merci pericolose.
- Le batterie agli ioni di litio sono soggette ai requisiti del diritto in materia di merci pericolose. Le batterie possono essere trasportate su strada da parte dell'utente senza ulteriori obblighi. In caso di spedizione da parte di terzi (ad es. il trasporto aereo o la spedizione) devono essere rispettati particolari requisiti di imballaggio e di marcatura. In occasione della preparazione del collo, è necessario far intervenire un esperto in materia di merci pericolose. Spedire le batterie di ricambio solo quando l'alloggiamento non è danneggiato. Coprire i contatti aperti con nastro adesivo ed imballare la batteria in modo che non si muova all'interno dell'imballaggio. Inoltre è necessario rispettare anche eventuali ulteriori norme nazionali.

## 6.2 Smaltimento

- Non gettare il dispositivo nei rifiuti domestici.
- Smaltire dispositivi, gli accessori e gli imballaggi in un impianto di riciclaggio.
- Osservare le norme nazionali in vigore.
- **Solo UE:** Secondo la direttiva europea sui rifiuti di apparecchiature elettriche ed elettroniche e la sua attuazione nel diritto nazionale, i rifiuti di utensili elettrici devono essere raccolti separatamente e smaltiti in un impianto di riciclaggio.
- Restituire le batterie di ricambio esauste o difettose al commercio specializzato, al servizio di assistenza clienti Sika o a impianti di smaltimento locali autorizzati (osservare le norme in vigore). In occasione della restituzione le batterie di ricambio devono essere scariche. Le batterie di ricambio in questo modo verranno riciclate in modo adeguato.
- Per informazioni su REACH, vedere [www.sika.com](http://www.sika.com) o interlocutori nazionali a pagina 167.

---

## 7. Dichiarazione di conformità CE

<b>Panoramica del prodotto</b>	Dispenser alimenta- to a batteria
<b>Denominazione del tipo</b>	PowerCure

Dichiariamo sotto nostra unica responsabilità che questo prodotto è conforme a tutti i requisiti di rilevanza

definiti dalle direttive 2004/108/CE, 2006/42/CE, 2006/95/CE, 2011/65/UE e nei seguenti documenti normativi armonizzati:

EN 60745-1:2009/A11:2010  
EN 55014-1:2006/A1:2009/A2:2011  
EN 55014-2:1997/A1:2001/A2:2008  
EN ISO 12100:2010  
EN 60335  
EN 55014-1  
EN 55014-2  
EN 61000-3-2  
EN 61000-3-3  
EN 50366

Zurigo, 30 aprile 2018



Christian Fischer  
Responsabile qualità della divisione  
commerciale SIKA

Documentazione tecnica presso:  
SIKA Services AG  
Industry  
Tüffenwies 16  
CH-8048 Zürich

## Inhoudsopgave

<b>1.</b>	<b>Veiligheid .....</b>	<b>62</b>
1.1	Veiligheidsvoorschriften .....	62
<b>2.</b>	<b>Productoverzicht .....</b>	<b>65</b>
2.1	Beoogd gebruik.....	65
2.2	Technische gegevens.....	65
2.3	Emissiewaarden .....	65
2.4	Symbolen .....	66
<b>3.</b>	<b>Werking .....</b>	<b>67</b>
3.1	PowerCure Dispenser-componenten.....	67
<b>4.</b>	<b>Ingebruikneming .....</b>	<b>67</b>
4.1	De wisselaccu vervangen .....	67
4.2	Toevoer.....	67
4.3	PowerCure Mixer vervangen .....	67
<b>5.</b>	<b>Werken met het apparaat .....</b>	<b>67</b>
5.1	Regeling van de toevoersnelheid .....	67
5.2	PowerCure Pack vervangen.....	68
5.3	Kleefstofverbruikindicatie .....	68
5.4	Retourneren/verwijderen .....	68
5.5	Bescherming tegen overbelasting.....	68
<b>6.</b>	<b>Onderhoud/veiligheid.....</b>	<b>68</b>
6.1	Onderdelen vervangen .....	69
6.2	Afvalverwijdering.....	69
<b>7.</b>	<b>EG-verklaring van overeenstemming.....</b>	<b>70</b>

De specifieke illustraties zijn terug te vinden aan het begin van het document.

Deze instructies zijn een vertaling van de originele instructies

# 1. Veiligheid

## 1.1 Veiligheidsvoorschriften

### Algemene veiligheidsvoorschriften voor elektrische gereedschappen



#### WAARSCHUWING

#### Lees alle veiligheidsvoorschriften en aanwijzingen.

» Als de veiligheidsvoorschriften en aanwijzingen niet in acht worden genomen, kan dit een ernstige elektrische schok, brand en/of ernstig verwonding tot gevolg hebben.

#### Bewaar alle veiligheidsvoorschriften en aanwijzingen voor de toekomst.

» Het hierna gebruikte begrip «elektrisch gereedschap» heeft betrekking op elektrische gereedschappen voor gebruik op het stroomnet (met aansluitkabel) en op elektrische gereedschappen voor gebruik met een accu (zonder aansluitkabel).

## I. Werkomgeving

- a) **Houd uw werkomgeving schoon en opgeruimd.** Een rommelige of onverlichte werkomgeving kan tot ongevallen leiden.
- b) **Werk met het elektrische gereedschap niet in een omgeving met explosiegevaar waarin zich brandbare vloeistoffen, gassen of stof bevinden.** Elektrische gereedschappen veroorzaken vonken die het stof of de dampen tot ontsteking kunnen brengen.
- c) **Houd kinderen en andere personen tijdens het gebruik van het elektrische gereedschap uit de buurt.** Wanneer u wordt afgeleid, kunt u de controle over het gereedschap verliezen.

## II. Elektrische veiligheid

- a) **De aansluitstekker van het elektrische gereedschap moet in het stopcontact passen. De stekker mag in geen geval worden veranderd. Gebruik geen adapterstekkers in combinatie met geaarde elektrische gereedschap.** Onveranderde stekkers en passende stopcontacten beperken het risico van een elektrische schok.

b) **Voorkom aanraking van het lichaam met geaarde oppervlakken, bijvoorbeeld van buizen, verwarmingen, fornuizen en koelkasten.** Er bestaat een verhoogd risico door een elektrische schok wanneer uw lichaam geaard is.

c) **Houd het elektrische gereedschap uit de buurt van regen en vocht.** Het binnendringen van water in het elektrische gereedschap vergroot het risico van een elektrische schok.

d) **Gebruik de kabel niet voor een verkeerd doel, om het elektrische gereedschap te dragen of op te hangen of om de stekker uit het stopcontact te trekken. Houd de kabel uit de buurt van hitte, olie, scherpe randen en bewegende gereedschapsdelen.** Beschadigde of in de war geraakte kabels vergroten het risico van een elektrische schok.

e) **Wanneer u buitenshuis met elektrisch gereedschap werkt, dient u alleen verlengkabels te gebruiken die voor gebruik buitenshuis zijn goedgekeurd.** Het gebruik van een voor gebruik buitenshuis geschikte verlengkabel beperkt het risico van een elektrische schok.

f) **Als het gebruik van het elektrische gereedschap in een vochtige omgeving onvermijdelijk is, dient u een aardlekschakelaar te gebruiken.** Het gebruik van een aardlekschakelaar vermindert het risico van een elektrische schok.

## III. Veiligheid van personen

- a) **Wees alert, let goed op wat u doet en ga met verstand te werk bij het gebruik van het elektrische gereedschap. Gebruik het elektrische gereedschap niet wanneer u moe bent of onder invloed staat van drugs, alcohol of medicijnen.** Een moment van onoplettendheid bij het gebruik van het elektrische gereedschap kan tot ernstige verwondingen leiden.
- b) **Draag persoonlijke beschermende uitrusting en altijd een veiligheidsbril.** Het dragen van persoonlijke beschermende uitrusting zoals een stofmasker, slipvaste werkschoenen, een veiligheidshelm of gehoorbescherming, afhankelijk van de

aard en het gebruik van het elektrische gereedschap, vermindert het risico van verwondingen.

c) **Voorkom per ongeluk inschakelen. Controleer of het elektrische gereedschap uitgeschakeld is voordat u het op de stroomvoorziening en/of de accu aansluit en voordat u het oppakt of draagt.**

Wanneer u bij het dragen van het elektrische gereedschap uw vinger aan de schakelaar hebt of wanneer u het gereedschap ingeschakeld op de stroomvoorziening aansluit, kan dit tot ongevallen leiden.

d) **Verwijder instelgereedschappen of schroefsleutels voordat u het elektrische gereedschap inschakelt.** Een instelgereedschap of sleutel in een draaiend deel van het gereedschap kan tot verwondingen leiden.

e) **Overschat uzelf niet. Zorg ervoor dat u stevig staat en steeds in evenwicht blijft.**

Daardoor kunt u het elektrische gereedschap in onverwachte situaties beter onder controle houden.

f) **Draag geschikte kleding. Draag geen loshangende kleding of sieraden. Houd haren, kleding en handschoenen uit de buurt van bewegende delen.** Loshangende kleding, sieraden en lange haren kunnen door bewegende delen worden meegenomen.

g) **Wanneer stofzuigings- of stofopvangvoorzieningen kunnen worden gemonteerd, dient u zich ervan te verzekeren dat deze zijn aangesloten en juist worden gebruikt.** Het gebruik van deze voorzieningen beperkt het gevaar door stof.

#### IV. Gebruik en onderhoud van elektrische gereedschappen

a) **Overbelast het gereedschap niet. Gebruik voor uw werkzaamheden het daarvoor bestemde elektrische gereedschap.**

Met het passende elektrische gereedschap werkt u beter en veiliger binnen het aangegeven capaciteitsbereik.

b) **Gebruik geen elektrisch gereedschap waarvan de schakelaar defect is.** Elektrisch gereedschap dat niet meer kan

worden in- of uitgeschakeld, is gevaarlijk en moet worden gerepareerd.

c) **Haal de stekker uit het stopcontact of de accu uit het elektrisch gereedschap voordat aanpassingen worden gedaan, accessoires worden gewisseld of elektrisch gereedschap wordt opgeslagen.**

Deze voorzorgsmaatregel voorkomt onbedoeld starten van het elektrische gereedschap.

d) **Bewaars niet-gebruikte elektrische gereedschappen buiten bereik van kinderen. Laat het gereedschap niet gebruiken door personen die er niet mee vertrouwd zijn en deze aanwijzingen niet hebben gelezen.** Elektrische gereedschappen zijn gevaarlijk wanneer deze door onervaren personen worden gebruikt.

e) **Verzorg het elektrische gereedschap zorgvuldig. Controleer of bewegende delen van het elektrische gereedschap correct functioneren en niet vastklemmen en of onderdelen zodanig gebroken of beschadigd zijn dat de werking van het gereedschap nadelig wordt beïnvloed. Laat beschadigde delen repareren voordat u het elektrische gereedschap gebruikt.** Veel ongevallen hebben hun oorzaak in slecht onderhouden elektrische gereedschappen.

f) **Houd snijdende inzetgereedschappen scherp en schoon.** Zorgvuldig onderhouden snijdende inzetgereedschappen met scherpe snijkanten klemmen minder snel vast en zijn gemakkelijker te geleiden.

g) **Gebruik het elektrisch gereedschap, accessoires etc. volgens deze instructies, rekening houdend met de werkcondities en het werk wat ermee gedaan wordt.** Het gebruik van elektrische gereedschappen voor andere dan de voorziene toepassing kan tot gevaarlijke situaties leiden.

#### V. Gebruik en onderhoud van accugereedschappen

a) **Laad accu's alleen op in acculaders die door de fabrikant worden geadviseerd.**

Voor een acculader die voor een bepaald type accu geschikt is, bestaat brandgevaar wanneer deze met andere accu's wordt gebruikt.

**b) Gebruik alleen de daarvoor bedoelde accu's in de elektrische gereedschappen.**

Het gebruik van andere accu's kan tot verwondingen en brandgevaar leiden.

**c) Voorkom aanraking van de niet gebruikte accu met paperclips, munten, sleutels, spijkers, schroeven en andere kleine metalen voorwerpen die overbrugging van de contacten kunnen veroorzaken.** Kortsluiting tussen de accucontacten kan brandwonden of brand tot gevolg hebben.

**d) Bij verkeerd gebruik kan vloeistof uit de accu lekken. Voorkom contact. Spoel bij voorvozien contact met water af. Wanneer de vloeistof in de ogen komt, dient u bovendien een arts te raadplegen.** Gelekte accuvloeistof kan tot huidirritaties en verbrandingen leiden.

## **VI. Service**

**Laat het elektrische gereedschap alleen repareren door gekwalificeerd en vakkundig personeel en alleen met originele vervangingsonderdelen.**

Daarmee wordt gewaarborgd dat de veiligheid van het elektrische gereedschap in stand blijft.

### **Veiligheidsaanbevelingen voor de PowerCure Dispenser**

- De oppervlakken van de PowerCure Dispenser (handgreep, knoppen, bedieningselementen) worden warm als ermee wordt gewerkt. Dit is normaal. Er hoeven geen speciale voorzorgsmaatregelen te worden getroffen.
- Draag altijd een veiligheidsbril wanneer u met de PowerCure Dispenser werkt om te voorkomen dat er spatten in de ogen terechtkomen.

### **Veiligheidsaanbevelingen voor de wisselaccu en de acculader**

- Personen (waaronder kinderen) met beperkte fysieke, sensorische of verstandelijke vaardigheden, ontbrekende ervaring en kennis mogen het apparaat uitsluitend gebruiken of reinigings- en onderhoudswerkzaamheden uitvoeren, als ze onder toezicht staan van een voor hun veiligheid verantwoordelijke persoon of als het veilige gebruik van het apparaat aan deze personen is getoond en ze de daaraan verbonden risico's hebben begrepen.
- Maak de wisselaccu en de acculader niet open! Het gevaar van kortsluiting bestaat.
- Bescherm de acculader tegen metalen delen (bijv. metaalvijsel of -krullen) en vloeistoffen! Er bestaat gevaar voor elektrische schokken.
- Gebruik geen andere wisselaccu's en geen andere acculaders! Er bestaat brandgevaar.
- Bescherm de wisselaccu tegen hitte, lange blootstelling aan zonnestralen en brand!
- Doof brandende Li-Ion wisselaccu's nooit met water! Gebruik zand of een blusdeken.
- Controleer regelmatig de stekker en hoofdkabel van de lader voor de veiligheid. Indien beschadigd, direct contact opnemen met Sika klantenservice of een gelijkwaardige specialist om gevaarlijke situaties te voorkomen.
- Wanneer de acculader niet wordt gebruikt moet u de netstekker uit het stopcontact trekken.
- Bedek de ventilatieopeningen van de acculader niet. De acculader kan oververhit raken en niet meer naar behoren werken.
- Grijp niet met stroomgeleidende voorwerpen in de acculader.





## 2. Productoverzicht

### 2.1 Beoogd gebruik

De PowerCure Dispenser is bestemd voor de volgende gebruiksmogelijkheden:

- Het toepassen van snelle lijmsystemen in industriële applicaties
- Het mengen van daarvoor toegestane kleefstoffen

### 2.2 Technische gegevens

	PowerCure	
	400	600
<b>Spanning</b>	18 V 	18 V 
<b>Toevoersnelheid</b>	1 - 6 ml/s	1 - 6 ml/s
<b>Gewicht (met accu 3,0 Ah, zonder kleefstofcomponenten)</b>	3.8 kg	4.5 kg
<b>Afmetingen (zonder PowerCure mixer en lijmcomponenten)</b>	590 x 105 x 255 mm	690 x 105 x 255 mm

#### Leveringsomvang (EU/USA)

<b>PowerCure Dispenser</b> (compleet)	1
<b>Gebruiksaanwijzing</b>	1
<b>Acculader Milwaukee M12-18C</b>	1
<b>Accu Milwaukee M18 HB3</b>	1
<b>UK-stekkeradapter</b> (voor Groot-Brittannië)	1

#### Leveringsomvang (AUS)

<b>PowerCure Dispenser</b> (compleet)	1
<b>Gebruiksaanwijzing</b>	1
<b>Acculader CLi12-18C</b>	1
<b>Accu Milwaukee M18 HB3</b>	1

#### Vervangende onderdelen

<b>Ring</b>	1
<b>Handschild met huis</b>	1
<b>Tandheugeleinde</b>	1

### Netaansluiting

- Uitsluitend aansluiten op eenfasige wisselstroom en uitsluitend op de het vermogensplaatje aangegeven netspanning. Aansluiting is ook mogelijk op niet geaarde stopcontacten omdat de opbouw voldoet aan veiligheidsklasse II.

### Li-ion wisselaccu's

- De accu's zijn bij levering gedeeltelijk geladen. Het LED-lampje op de accu geeft de laadtoestand aan.
- Als de accu voor langere tijd niet wordt gebruikt, schakelt de accu in stand-by.
- Als de accu helemaal leeg is, schakelt hij automatisch uit (diepontlading niet mogelijk).
- Bij extreme belastingen kan de accu erg heet worden. In dit geval schakelt de accu uit.
- De accu steekt u dan weer in de acculader om deze weer op te laden en te activeren.
- U kunt de laadtoestand oproepen door op de knop op de accu te drukken. De accu kan hiervoor in het elektrische gereedschap blijven zitten, maar moet minimaal 1 minuut ervoor worden uitgeschakeld (anders is de indicatie onnauwkeurig). Het aantal branden LED-lampjes geeft de laadtoestand aan. Een knipperend LED-lampje geeft een maximale capaciteitsreserve van 10% aan.
- In het algemeen geldt dat als het elektrische gereedschap na het insteken van de accu niet functioneert, plaats u de accu in de acculader. De indicaties op de accu en de acculader geven informatie over de accutoestand.
- Bij lagere temperaturen kan met verminderde capaciteit worden doorgewerkt.

### 2.3 Emissiewaarden

Geluidsvermogeniveau  $L_{WA} = 87 \text{ dB(A)}$

Geluidsdrukniveau  $L_{PA} = 76 \text{ dB(A)}$

Onzekerheid  $K = 1,5 \text{ dB}$

## Aanwijzing

Het in deze aanwijzingen aangegeven trillingsniveau is gemeten met een meetmethode die voldoet aan de norm EN 60745 en kan worden gebruikt om elektrische gereedschappen met elkaar te vergelijken. Deze is bovendien geschikt voor een voorlopige inschatting van de trillingsbelasting. Het aangegeven trillingsniveau geldt voor de belangrijkste toepassingen van de PowerCure Dispenser. Als de PowerCure Dispenser echter voor andere toepassingen, met afwijkende gereedschappen of onvoldoende onderhoud wordt ingezet, kan het trillingsniveau afwijken. Hierdoor kan de trillingsbelasting gedurende de gehele werktijd duidelijk hoger liggen. Voor een precieze inschatting van de trillingsbelasting moet ook rekening worden gehouden met de tijden waarin het apparaat uitgeschakeld is of aan staat hoewel er niet mee gewerkt wordt. Hierdoor kan de trillingsbelasting gedurende de gehele werktijd duidelijk lager liggen. Schrijf extra voorzorgsmaatregelen voor om de bediener tegen de trillingseffecten te beschermen, bijvoorbeeld: PowerCure Dispenser en ingezet gereedschappen onderhouden, handen warmhouden, organisatie van werkprocessen.

Trillingswaarde  $ah = 0,6 \text{ m/s}^2$   
Onzekerheid  $K = 1,5 \text{ m/s}^2$

## 2.4 Symbolen



Lees voor de ingebruikneming de gebruiksaanwijzing eerst zorgvuldig door.



Lees voor de ingebruikneming de gebruiksaanwijzing eerst zorgvuldig door.



Laad geen beschadigde accu's. Vervang beschadigde accu's meteen.



Gooi accu's niet in vuur.



Elektrische apparaten mogen niet samen met huishoudelijk afval worden afgevoerd. Elektrische en elektronische apparaten moeten gescheiden verzameld en voor een milieuvriendelijke afvoer naar een recyclings- en afvalbedrijf gebracht worden. Informatie over recyclingbedrijven en verzamelpunten krijgt u bij de gemeente.



Afval naar recyclingbedrijven brengen.



CE-markering



Eurasian douane union mark



Elektrisch gereedschap met veiligheidsklasse II. Elektrisch gereedschap waarbij de bescherming tegen elektrische schok niet alleen afhankelijk is van de basisisolatie, maar ook van extra veiligheidsmaatregelen zoals dubbele isolatie of versterkte isolatie. Er is niet in de mogelijkheid voorzien om een aarddraad aan te sluiten.



Apparaat is uitsluitend geschikt voor gebruik binnen. Apparaat niet blootstellen aan regen.



Trage apparaatzekering 3,15 A

### 3. Werking

#### 3.1 PowerCure Dispenser-componenten (Fig. 1)

- [1-1] snelheidsbegrenzer
- [1-2] Wisselaccu
- [1-3] Toets voor het losmaken van de wisselaccu
- [1-4] Indicator van de capaciteit van de wisselaccu
- [1-5] Bedieningsschakelaar
- [1-6] PowerCure Pack in patroonbuis
- [1-7] Patroonbuis
- [1-8] Bajonethuls
- [1-9] Handbescherming\*
- [1-10] PowerCure Mixer
- [1-11] Ring \*
- [1-12] Deksel\*
- [1-13] Bajonetsluiting
- [1-14] Tandstang
- [1-15] Tandstangeindstuk\*
- [1-16] Kleefstofverbruiksindicatie
- [1-17] Vergrendel-/vrijgaveknop

\* Vervangingsonderdeel

### 4. Ingebruikneming



#### WAARSCHUWING

##### Gevaar voor letsel

- » Verwijder vóór alle werkzaamheden de wisselaccu!

#### 4.1 De wisselaccu vervangen

##### De wisselaccu verwijderen (Fig. 2)

- » Druk de toets voor het losmaken van de wisselaccu in.
- » Verwijder de wisselaccu uit de PowerCure Dispenser.

##### Plaats de wisselaccu (Fig. 3)

- » Druk de wisselaccu goed in het wisselaccu-vak, tot de wisselaccu hoorbaar vastklikt.

#### 4.2 Toevoer

##### De toevoer starten (Fig. 4)

- » Druk de bedieningsschakelaar in. U kunt de toevoersnelheid door het variëren van de druk op de bedieningsschakelaar fijn afstellen.

##### De toevoer stoppen (Fig. 5)

- » De bedieningsschakelaar loslaten.

#### 4.3 PowerCure Mixer vervangen (Fig. 6 - 9)

Gebruik vóór iedere bedrijfscyclus een nieuwe en schone PowerCure Mixer worden.

- » Draai de ring open en verwijder hem.
- » Verwijder de oude PowerCure Mixer en gooi hem weg.
- » Druk de nieuwe PowerCure Mixer stevig op zijn plaats.
- » Draai de ring dicht tot hij merkbaar vastklikt.

### 5. Werken met het apparaat

#### 5.1 Regeling van de toevoersnelheid (Fig. 1)


De maximale toevoersnelheid kan worden beperkt met de positie van de snelheidsbegrenzer [1-1].

##### Hoge toevoerhoeveelheid (6 ml/s)

Snelheidsbegrenzer voor, bedieningsschakelaar bediend

##### Lage toevoerhoeveelheid (1 ml/s)

Snelheidsbegrenzer achter, bedieningsschakelaar bediend

-  U kunt de toevoersnelheid door het variëren van de druk op de bedieningsschakelaar fijn afstellen.

## 5.2 PowerCure Pack vervangen (Fig. 10 - 17)

- » Schuif de bajonetsluiting naar voren en handhaaf de positie.
- » Draai de bajonethuls naar beneden open tot hij merkbaar vastklikt.
- » Verwijder het deksel met de handbescherming en de PowerCure Mixer en PowerCure Pack er naar voren toe uit.
- » Verwijder de PowerCure Pack en gooi hem weg.
- » Vergrendel-/vrijgaveknop indrukken.
- » Druk de nieuwe PowerCure Pack stevig in de patroonbuis.
- » Monteer de handbescherming en de PowerCure Mixer weer terug.
- » Draai de bajonethuls naar boven dicht tot hij merkbaar vastklikt.

## 5.3 Kleefstofverbruiksindicatie (Fig. 18 - 19)

De werkelijke vullingsgraad van de PowerCure Pack kan van de tandstang worden afgelezen.

De laatste 240 ml kunnen op de niveau-indicator van de motorbehuizing worden afgelezen.

## 5.4 Retourneren/verwijderen

Nadat de trekker wordt losgelaten, gaat de spindel kort terug om druk op de tandheugel te verminderen

Bij een leeg patroon loopt de aandrijving kort terug om de tandstang te ontlasten.

## 5.5 Bescherming tegen overbelasting

De PowerCure dispenser maakt gebruik van built-in logicom om schade te voorkomen bij een geblokkeerde mixer. Om overbelasting te voorkomen, stopt de dispenser automatisch en gaat weer naar zijn neutrale positie, aangegeven met een "beep-beep" signaal.

## 6. Onderhoud/veiligheid



### WAARSCHUWING

#### Gevaar voor letsel

- » Vóór alle onderhouds- en reparatiewerkzaamheden moet u de wisselaccu uit het apparaat verwijderen!
- » Raadpleeg uw contactpersoon: alle onderhouds- en reparatiewerkzaamheden waarvoor de motorbehuizing moet worden geopend, mogen alleen worden uitgevoerd door de fabrikant of een erkende servicewerkplaats.

#### Houdt u zich aan de volgende instructies:

- Houd de PowerCure Dispenser en de elektrische contacten op de PowerCure Dispenser, de acculader en wisselaccu altijd schoon. Verontreinigingen kunnen elektrische schokken veroorzaken.
- Verwijder verontreinigingen volgens de voorschriften van de fabrikant van de kleefstof.
- Demonteer de PowerCure Dispenser voor de reiniging aan de hand van de handleiding (zie [www.sika.com/powercure](http://www.sika.com/powercure) of de contactpersoon voor uw land op pagina 167).
- Beschut wisselaccu's tegen vocht, water en hitte.
- Klantenservice en reparaties mogen alleen door de fabrikant of de servicewerkplaatsen worden uitgevoerd:
- Voor een adres bij u in de buurt zie [www.sika.com/powercure](http://www.sika.com/powercure) of de contactpersoon voor uw land op pagina 167.
- Gebruik alleen originele Sika vervangingsonderdelen. Voor het bestelnummer zie [www.sika.com/powercure](http://www.sika.com/powercure) of de contactpersoon voor uw land op pagina 167.

## 6.1 Onderdelen vervangen

- » Voor het vervangen van de ring zie hoofdstuk "4.3 PowerCure Mixer vervangen".
- » Voor het vervangen van deksel en handbescherming zie hoofdstuk "5.2 PowerCure Pack vervangen".
- » Voor het vervangen van het tandstangeindstuk zie fig. 25 en 26.

## Opslag

- Bewaar wisselaccu's op een droge, stofvrije en koele plek bij een temperatuur van 5 °C tot 25°C.

## Transport

- Transporteer PowerCure Dispensers altijd in de originele verpakking om van een optimale bescherming verzekerd te zijn.
- Een afzonderlijke Li-ion wisselaccu voldoet aan de relevante grenswaarden in het VN-handboek ST/SG/AC.10/11/Rev.3 Part III, paragraaf 38.3. Bij het vervoer van meerdere wisselaccu's kunnen de voorschriften voor gevaarlijke stoffen van toepassing zijn.
- De bijgesloten Li-ion accu's vallen onder de Wet vervoer gevaarlijke stoffen. De accu's kunnen door de gebruiker zonder verdere verplichtingen over de weg worden vervoerd. Bij verzending door derden (bijvoorbeeld met een vliegtuig of een expediteur) moeten de speciale vereisten voor de verpakking en etikettering in acht worden genomen. Hiertoe moet tijdens de voorbereiding van het verzendpakket een deskundige op het gebied van gevaarlijke stoffen worden geraadpleegd. Wisselaccu's uitsluitend verzenden wanneer de behuizing ervan niet is beschadigd. Open contacten afplakken en accu zo verpakken dat hij niet in het pakket kan verschuiven. Bovendien dient u zich aan strengere landelijke voorschriften te houden.

## 6.2 Afvalverwijdering

- Doe het apparaat niet bij het huisvuil.
- Apparatuur, accessoires en verpakkingen moeten naar een recyclingbedrijf worden gebracht.
- Houdt u zich aan de geldende landelijke voorschriften.
- **Alleen EU:** In overeenstemming met de Europese richtlijn betreffende afgedankte elektrische en elektronische apparatuur en de omzetting ervan in nationaal recht, moet elektrisch gereedschap gescheiden worden ingezameld en naar een recyclingbedrijf worden gebracht.
- Uitgeputte of defecte wisselaccu's moeten worden teruggezonden via de vakhandel, de Sika-klantenservice of publiekelijk toegelaten afvalbedrijven (in overeenstemming met de geldende regelgeving). Bij de teruggave moeten de wisselaccu's leeg zijn. Zo zullen de wisselaccu's op passende wijze worden gerecycled.
- Voor informatie over REACH zie [www.sika.com](http://www.sika.com) of de contactpersoon voor uw land op pagina 167.

---

## 7. EG-verklaring van overeenstemming

<b>Productoverzicht</b>	Op accu werkende dispenser
<b>Typeaanduiding</b>	PowerCure

Wij verklaren onder onze eigen verantwoordelijkheid dat dit product voldoet aan alle relevante eisen van de richtlijnen 2004/108/EG, 2006/42/EG, 2006/95/EG, 2011/65/EU en overeenstemt met de volgende geharmoniseerde normatieve documenten:

EN 60745-1:2009/A11:2010  
EN 55014-1:2006/A1:2009/A2:2011  
EN 55014-2:1997/A1:2001/A2:2008  
EN ISO 12100:2010  
EN 60335  
EN 55014-1  
EN 55014-2  
EN 61000-3-2  
EN 61000-3-3  
EN 50366

Zürich, 30-04-2018



Christian Fischer  
Kwaliteitsmanager van de SIKA business-unit

Technische documentatie bij:  
SIKA Services AG  
Industry  
Tüffenwies 16  
CH-8048 Zürich

## Innehållsförteckning

<b>1.</b>	<b>Säkerhet.....</b>	<b>72</b>
1.1	Säkerhetsanvisningar.....	72
<b>2.</b>	<b>Produktöversikt .....</b>	<b>74</b>
2.1	Avsedd användning.....	74
2.2	Tekniska data.....	74
2.3	Emissionsvärden .....	75
2.4	Symboler.....	75
<b>3.</b>	<b>Användning.....</b>	<b>76</b>
3.1	PowerCure-utrustningens komponenter .....	76
<b>4.</b>	<b>Idrifttagande .....</b>	<b>76</b>
4.1	Byt batteri.....	76
4.2	Extrusion.....	76
4.3	Byte av PowerCure-mixer.....	76
<b>5.</b>	<b>Arbeta med apparaten .....</b>	<b>77</b>
5.1	Reglera extrusionshastigheten .....	77
5.2	Byte av PowerCure-förpackning .....	77
5.3	Limmängdindikator .....	77
5.4	Återgång/avlastning.....	77
5.5	Överbelastningsskydd.....	77
<b>6.</b>	<b>Underhåll/rengöring .....</b>	<b>77</b>
6.1	Byte av reservdelar.....	78
6.2	Avfallshantering .....	78
<b>7.</b>	<b>EG-försäkran om överensstämmelse.....</b>	<b>78</b>

Bilderna som texten hänvisar till finns i början av originalbruksanvisningen.

Dessa instruktioner är en översättning från originalinstruktionerna.

# 1. Säkerhet

## 1.1 Säkerhetsanvisningar

### Allmänna säkerhetsanvisningar för elverktyg



#### VARNING

#### Läs igenom alla säkerhetsanvisningarna.

» Om dessa inte följs kan elektriska stötar, brand och/eller svåra skada uppstå.

#### Förvara alla säkerhetsanvisningarna på en åtkomlig säker plats.

» Nedan använt begrepp "elverktyg" hänförs till nätdrivna elverktyg (med nätsladd) och batteridrivna elverktyg (sladdlösa).

## I. Arbetsplats

### a) Håll arbetsplatsen ren och välbelyst.

Oordning på arbetsplatsen och dåligt belyst arbetsområde kan leda till olyckor.

b) **Använd inte elverktyget i explosionsfarlig omgivning med brännbara vätskor, gaser eller damm.** Elverktygen alstrar gnistor som kan antända dammet eller gaserna.

c) **Håll under arbetet med elverktyget barn och obehöriga personer på betryggande avstånd.** Om du störs av obehöriga personer kan du förlora kontrollen över elverktyget.

## II. Elektrisk säkerhet

a) **Elverktygets stickpropp måste passa till vägguttaget. Stickproppen får absolut inte förändras. Använd inte adapterkontakter tillsammans med skyddsjordade elverktyg.** Oförändrade stickproppar och passande vägguttag reducerar risken för elektriskt stöt.

b) **Undvik kroppskontakt med jordade ytor som t.ex. rör, värmeelement, spisar och kylskåp.** Det finns en större risk för elektriskt stöt om din kropp är jordad.

c) **Skydda elverktyget mot regn och väta.** Tränger vatten in i ett elverktyg ökar risken för elektriskt stöt.

d) **Missbruka inte nätsladden och använd den inte för att bära eller hänga upp elverktyget och inte heller för att dra stickproppen ur vägguttaget. Håll nätsladden på avstånd från värme, olja, skarpa kanter och rörliga maskindelar.** Skadade eller tilltrasslade ledningar ökar risken för elektriskt stöt.

e) **När du arbetar med ett elverktyg utomhus använd endast förlängnings-sladdar som är godkända för utomhusbruk.** Om en lämplig förlängnings-sladd för utomhusbruk används minskar risken för elektriskt stöt.

f) **Använd en jordfelsbrytare om elverktyget måste användas i fuktig omgivning.** Jordfelsbrytaren minskar risken för elektriska stötar.

## III. Personssäkerhet

a) **Var uppmärksam, kontrollera vad du gör och använd elverktyget med förnuft. Använd inte elverktyget när du är trött eller om du är påverkad av droger, alkohol eller mediciner.** Under användning av elverktyg kan även en kort uppmärksamhet leda till allvarliga kroppsskador.

b) **Bär alltid personlig skyddsutrustning och skyddsglasögon.** Den personliga skyddsutrustningen som t.ex. dammfiltermask, halkfria säkerhetsskor eller hörselskydd – med beaktande av elverktygets modell och driftsätt – reducerar risken för kroppsskada.

c) **Undvik oavsiktlig igångsättning. Se till att elverktyget är fränslaget innan du ansluter det till strömförsörjningen och/eller batteriet och innan du lyfter upp eller bär det.** Om du bär elverktyget med fingret på strömställaren eller ansluter påkopplat elverktyg till nätströmmen kan olycka uppstå.

d) **Ta bort alla inställningsverktyg och skruvnycklar innan du kopplar på elverktyget.** Ett verktyg eller en nyckel i en roterande komponent kan medföra kroppsskada.

e) **Överskatta inte din förmåga. Se till att du står stadigt och håller balansen.** I detta fall kan du lättare kontrollera elverktyget i oväntade situationer.



f) **Bär lämpliga kläder. Bär inte löst hängande kläder eller smycken. Håll håret, kläderna och handskarna på avstånd från rörliga delar.** Löst hängande kläder, smycken och långt hår kan dras in av roterande delar.

g) **Vid elverktyg med dammsugnings- och uppsamlingsutrustning kontrollera att anordningarna är rätt monterade och används på korrekt sätt.** Dessa anordningar reducerar faroriskerna i samband med damm.

#### IV. Omsorgsfull hantering och användning av elverktyg

a) **Överbelasta inte elverktyget. Använd för aktuellt arbete avsett elverktyg.** Med ett lämpligt elverktyg kan du arbeta bättre och säkrare inom angivet effektområde.

b) **Ett elverktyg med defekt strömställare får inte längre användas.** Ett elverktyg som inte kan kopplas in eller ur är farligt och måste repareras.

c) **Dra ut kontakten ur uttaget och/eller avlägsna batteriet innan du gör inställningar, byter tillbehör eller lägger ifrån dig elverktyget.** Denna skyddsåtgärd förhindrar oavsiktlig inkoppling av elverktyget.

d) **Förvara elverktygen oåtkomliga för barn. Låt elverktyget inte användas av personer som inte är förtrogna med dess användning eller inte läst denna anvisning.** Elverktygen är farliga om de används av oerfarna personer.

e) **Sköt elverktyget omsorgsfullt. Kontrollera att rörliga komponenter fungerar felfritt och inte kärvar, att komponenter inte brustit eller skadats; orsaker som kan leda till att elverktygets funktioner påverkas menligt. Låt skadade delar repareras innan elverktyget återanvänds.** Många olyckor orsakas av dåligt skötta elverktyg.

f) **Håll skärverktygen skarpa och rena.** Omsorgsfullt skötta skärverktyg med skarpa egg kommer inte så lätt i kläm och går lättare att styra.

g) **Använd elverktyget, tillbehör, insatsverktyg osv. enligt dessa anvisningar och ta hänsyn till arbetsförhållandena och arbetsmomenten.** Används elverktyget på icke ändamålsenligt sätt kan farliga situationer uppstå.

#### V. Omsorgsfull hantering och användning av sladdlösa elverktyg

a) **Ladda batterierna endast i de laddare som tillverkaren rekommenderat.** Om en laddare som är avsedd för en viss typ av batterier används för andra batterityper finns risk för brand.

b) **Använd endast batterier som är avsedda för aktuellt elverktyg.** Används andra batterier finns risk för kroppsskada och brand.

c) **Håll gem, mynt, nycklar, spikar, skruvar och andra små metallföremål på avstånd från reservbatterier för att undvika en bygling av kontakterna.** En kortslutning av batteriets kontakter kan leda till brännskador eller brand.

d) **Om batteriet används på fel sätt finns risk för att vätska rinner ur batteriet. Undvik kontakt med vätskan. Vid oavsiktlig kontakt spola med vatten. Om vätska kommer i kontakt med ögonen uppsök dessutom läkare.** Batterivätskan kan medföra hudirritation eller brännskada.

#### VI. Service

**Låt elverktyget repareras endast av kvalificerad fackpersonal och med originalreservdelar.** Detta garanterar att elverktygets säkerhet upprätthålls.

#### Säkerhetsanvisningar till PowerCure-utrustningen

- Ytorna på PowerCure-utrustningen (handtag, knappar, manöverelement) blir varma under användning. Det är normalt. Inga särskilda säkerhetsåtgärder behöver vidtagas.
- Använd alltid skyddsglasögon när du arbetar med PowerCure-utrustningen, för att förhindra stänk i ögonen.

## Säkerhetsanvisningar till batteriet och laddaren

- Personer (inklusive barn) med nedsatt fysik, känsel eller mental förmåga, bristande erfarenhet och kunskaper får endast använda, rengöra eller underhålla apparaten om de övervakas av en ansvarig person eller om de instruerats om säker hantering av apparaten och om de har förstått farorna med denna.
- Öppna inte batteriet eller laddaren! Risk för kortslutning.
- Skydda laddaren mot metalldelar (t.ex. metallspån) och vätskor! Risk för elektrisk stöt.
- Använd aldrig batterier eller laddare från annan tillverkare! Brandrisk.
- Skydda batteriet mot värme, direkt solljus och eld!
- Släck inte brinnande Li-Ion-batterier med vatten! Använd sand eller brandfilt.
- Kontrollera laddarens kabel och stickpropp regelbundet för att förhindra faror. Om nätkabeln eller apparatens elektriska delar är skadade måste de bytas ut genom Sikas kundtjänst eller likvärdig behörig personal för att undvika faror.
- Dra ur stickproppen ur eluttaget när laddaren inte används.
- Täck inte över ventilationsöppningarna på laddaren. Laddaren kan överhettas och sluta fungera korrekt.
- Låt inte strömförande föremål komma i kontakt med laddaren.



## 2. Produktöversikt

### 2.1 Avsedd användning

PowerCure-utrustningen är avsedd för följande användning:

- Applicering av accelererade limsystem för industriellt bruk
- Blandning av lim avsedda för ändamålet

## 2.2 Tekniska data

	PowerCure	
	400	600
<b>Spänning</b>	18 V 	18 V 
<b>Extrusionshastighet</b>	1 – 6 ml/s	1 – 6 ml/s
<b>Vikt (med batteri 3,0 Ah, utan limkomponenter)</b>	3.8 kg	4.5 kg
<b>Mått (utan PowerCure-mixer och limkomponenter)</b>	590 x 105 x 255 mm	690 x 105 x 255 mm

### Leveransomfattning (EU/USA)

<b>PowerCure-utrustning</b> (komplett)	1
<b>Bruksanvisning</b>	1
<b>Laddare Milwaukee M12-18C</b>	1
<b>Batteri Milwaukee M18 HB3</b>	1
<b>UK-stickproppsadapter</b> (för Storbritannien)	1

### Leveransomfattning (AUS)

<b>PowerCure-utrustning</b> (komplett)	1
<b>Bruksanvisning</b>	1
<b>Laddare CLi12-18C</b>	1
<b>Batteri Milwaukee M18 HB3</b>	1

### Reservdelar

<b>Ring</b>	1
<b>Lock med handgrepp</b>	1
<b>Kuggstångsskydd</b>	1

### Nätanslutning

- Anslut endast till enfas växelström och enligt nätspänningen som anges på typskylten. Anslutning kan även ske till eluttag utan skyddskontakt eftersom konstruktionen motsvarar skyddsklass II.

## Li-Ion-batterier

- Batterierna levereras delvis laddade. Lysdi-oden på batteriet indikerar dess laddnings-status.
- Om batteriet inte används under en längre tidsperiod går det in i viloläge.
- Vid fullständig urladdning stängs batte-riet av automatiskt (djupurladdning är ej möjligt).
- Vid extrem belastning kan batteriet bli myck-et varmt. I sådana fall stängs batteriet av.
- Sätt batteriet i laddaren för laddning och aktivering.
- Laddningsstatus kan avläsas genom att man trycker på knappen på batteriet. Bat-teriet kan vara kvar i elverktøyet men det måste först vara avstängt i minst 1 minut (annars kan indikeringen bli felaktig). Anta-let lysande lysdioder motsvarar laddnings-statusen. En blinkande lysdiod indikerar max. återstående kapacitet 10 %.
- I princip gäller att om elverktøyet inte fung-erar när man har satt i batteriet, måste man sätta batteriet i laddaren. Indikering-arna på batteriet och laddaren upplyser om batteriets status.
- Vid låga temperaturer kan man fortsätta arbeta med lägre effekt.

## 2.3 Emissionsvärden

Ljudeffektnivå	$L_{WA} = 87 \text{ dB(A)}$
Ljudtrycksnivå	$L_{PA} = 76 \text{ dB(A)}$
Osäkerhet	$K = 1,5 \text{ dB}$

## Anmärkning

Vibrationsnivån som anges i denna bruksan-visning har uppmätts enligt ett mätförfarande som motsvarar EN 60745 och kan användas för jämförelse mellan olika elverktøyg. Den lämpar sig även för en provisorisk uppskattning av vibrationer. Den angivna vibrationsnivån motsvarar den huvudsakliga användningen av PowerCure-utrustning. Om PowerCure-ut-rustningen används för andra tillämpningar med avvikande arbetsverktyg eller bristande underhåll kan vibrationsnivån avvika. Det kan öka vibrationsnivåerna för hela arbetstiden

markant. För en noggrann uppskattning av vibrationer måste man ta hänsyn till tiden då apparaten är avstängd eller igång men inte används. Det kan markant minska vibra-tionsnivåerna över hela arbetstiden. Vidta ytterligare säkerhetsåtgärder för att skydda användaren mot vibrationer som t.ex.: Under-håll av PowerCure-utrustningen och arbets-verktyg, håll händerna varma, organisering av arbetsförløpp.

Vibrationsvärde	$ah = 0,6 \text{ m/s}^2$
Osäkerhet	$K = 1,5 \text{ m/s}^2$

## 2.4 Symboler



Läs igenom bruksanvisningen noggrant före idrifttagning.



Läs igenom bruksanvisningen noggrant före idrifttagning.



Ladda inte skadade batterier, utan byt dem omedelbart.



Utsett inte batterier för eld.



Elverktøyg får inte kastas i hushållssoporna. Elektriska och elektroniska apparater ska samlas in separat och lämnas till återvinningscentralen. Kontakta lokala myndigheter eller återförsäljare för mer information om återvinning.



Lämna avfall för återvinning.



CE-märkning



Märke för Eurasiska tullunionen



Elverktyg skyddsklass II. Elverktyg vars skydd mot elektrisk stöt inte endast beror på grundisoleringen utan även på att ytterligare skyddsåtgärder som dubbel isolering eller förstärkt isolering används. Det finns ingen anordning för anslutning av skyddsledare.



Apparaten är endast avsedd för användning inomhus. Utsatt inte apparaten för regn.



Trög apparatsäkring 3,15 A

### 3. Användning

#### 3.1 PowerCure-utrustningens komponenter (bild 1)

- [1-1] Hastighetsbegränsare
- [1-2] Batteri
- [1-3] Frigöringsknapp för batteriet
- [1-4] Batteriindikator
- [1-5] Avtryckare
- [1-6] PowerCure-förpackning i limrör
- [1-7] Limrör
- [1-8] Bajonettkoppling
- [1-9] Handgrepp\*
- [1-10] PowerCure-mixer
- [1-11] Ring\*
- [1-12] Lock\*
- [1-13] Frigöringsknapp för bajonettkopplingen
- [1-14] Kuggstång
- [1-15] Kuggstångsskydd\*
- [1-16] Limmängdindikator
- [1-17] Lås-/frigöringsknapp

\*Reservdel

### 4. Drifttagande



#### VARNING

##### Risk för personskador

- » Ta alltid ur batteriet innan arbeten på apparaten påbörjas!

#### 4.1 Byt batteri

##### Ta ur batteriet (bild 2)

- » Tryck på frigöringsknappen för batteriet.
- » Ta ut batteriet ur PowerCure-utrustningen.

##### Sätt i batteriet (bild 3)

- » Sätt i batteriet i batterifacket och tryck tills ett klick hörs.

#### 4.2 Extrusion

##### Starta extrusion (bild 4)

- » Tryck på avtryckaren. Extrusionshastigheten kan finjusteras genom att man trycker olika hårt på avtryckaren.

##### Stoppa extrusion (bild 5)

- » Släpp avtryckaren.

#### 4.3 Byte av PowerCure-mixer (Bild 6 – 9)

Innan varje arbetsomgång måste man använda en ny och ren PowerCure-mixer.

- » Skruva av ringen.
- » Ta av den gamla PowerCure-mixern och kassera den.
- » Sätt på den nya PowerCure-mixern och tryck fast den.
- » Skruva på ringen tills den hakar fast.

## 5. Arbeta med apparaten


### 5.1 Reglera extrusionshastigheten (bild 1)

Den maximala extrusionshastigheten kan begränsas med hastighetsbegränsaren [1-1].

#### Hög extrusionshastighet (6 ml/s)

hastighetsbegränsaren framåt, avtryckaren intryckt

**Låg extrusionshastighet (1 ml/s)** hastighetsbegränsaren bakåt, avtryckaren intryckt

 Extrusionshastigheten kan finjusteras genom att man trycker olika hårt på avtryckaren.

### 5.2 Byte av PowerCure-förpackning (bild 10 – 17)

- » Skjut frigöringsknappen för bajonettkopplingen framåt och håll den i detta läge.
- » Lossa bajonettkopplingen genom att vrida den nedåt tills den hakar fast.
- » Ta av locket, handgreppet, PowerCure-mixern och PowerCure-förpackningen framåt.
- » Ta av den gamla PowerCure-förpackningen och kassera den.
- » Tryck på lås-/frigöringsknappen.
- » Sätt in den nya PowerCure-förpackningen i limröret och tryck fast den.
- » Sätt på handgreppet och PowerCure-mixern.
- » Skruva åt bajonettkopplingen uppåt tills den hakar fast.

### 5.3 Limmängdindikator (bild 18 – 19)

Nivån i PowerCure-förpackningen kan avläsas på kuggstången.

De sista 240 ml kan avläsas på limmängdindikatorn på motorhöljet.

### 5.4 Återgång/avlastning

Efter att avtryckaren har släppts fortsätter drivningen att gå en kort stund för att avlasta kuggstången.

När limröret är tomt fortsätter drivningen att gå en kort stund för att avlasta kuggstången.

## 5.5 Överbelastningsskydd

PowerCure utrustningen har ett inbyggt skydd för att undvika skador vid blockerad mixer. För att undvika överbelastning stannar utrustningen automatisk och går tillbaka till neutralläge vilket indikeras av en "pip-pip" signal.

## 6. Underhåll/rengöring



### VARNING

#### Risk för personskador

- » Ta alltid ur batteriet innan underhålls- och skötselarbeten på apparaten påbörjas!
- » Kontakta återförsäljaren: Alla underhålls- och reparationsarbeten som kräver att motorhöljet öppnas får endast utföras av tillverkaren eller av en auktoriserad serviceverkstad.

#### Beakta följande anvisningar:

- Håll alltid PowerCure-utrustningen och anslutningskontaktarna på PowerCure-utrustningen, laddaren och batteriet rena. Smuts kan leda till elektrisk stöt.
- Ta bort smuts enligt limtillverkarens anvisningar.
- Demontera powerCure-utrustningen enligt anvisningarna (se [www.sika.com/powercure](http://www.sika.com/powercure) eller landsspecifika återförsäljare på sidan 167).
- Skydda batteriet mot fukt, väta och värme.
- Låt service och reparation endast utföras av tillverkaren eller serviceverkstad:
- Närmaste adress se [www.sika.com/powercure](http://www.sika.com/powercure) eller landsspecifika återförsäljare på sidan 167.
- Använd endast originalreservdelar från Sika. Ordernummer se [www.sika.com/powercure](http://www.sika.com/powercure) eller landsspecifika återförsäljare på sidan 167.

## 6.1 Byte av reservdelar

- » Byte av ring se kapitel "4.3 Byte av PowerCure-mixer".
- » Byte av lock och handgrepp se kapitel "5.2 Byte av PowerCure-förpackning".
- » Byte av kuggstångsskydd se bild 25 - 26.

## Förvaring

- Förvara batteriet på en torr, dammfri och sval plats vid en temperatur mellan 5 °C och 25 °C.

## Transport

- Använd PowerCure-utrustningens originalförpackning vid transport för optimalt skydd.
- Ett enskilt Li-Ion-batteri överskrider inte gällande gränsvärden enligt UN-handboken ST/SG/AC.10/11/Rev.3 del III, underavsnitt 38.3. Vid transport av flera batterier kan föreskrifter för farligt gods gälla.
- De medföljande Li-Ion-batterierna faller under lagstiftningen för farligt gods. Användaren kan transportera batterierna på väg utan vidare åtgärder. Vid transport via tredje part (t.ex. lufttransport eller spedition) måste man beakta särskilda krav på förpackning och märkning. När försändelsen förbereds måste en expert på farligt gods anlitas. Skicka batteriet endast om höljet är intakt. Tejpa över kontakterna och emballera batteriet så att det ligger still i förpackningen. Beakta eventuella strängare nationella föreskrifter.

## 6.2 Avfallshantering

- Kasta inte apparaten i hushållssoptorna.
- Lämna apparater, tillbehör och förpackningar till återvinningscentralen.
- Beakta gällande nationella föreskrifter.
- **Endast EU:** Enligt det europeiska direktivet om hantering av elektriskt och elektroniskt avfall och dess omsättning i nationell lagstiftning måste förbrukade elverktyg samlas in separat och lämnas till en återvinningscentral för återvinning.

- Lämna förbrukade eller defekta batterier till fackhandeln, Sikas kundtjänst eller den kommunala återvinningscentralen (beakta gällande föreskrifter). Batterierna måste vara urladdade när de lämnas tillbaka. På så sätt återvinns batterierna på ett korrekt sätt.
- Information om REACH se [www.sika.com/powercure](http://www.sika.com/powercure) eller landsspecifika återförsäljare på sidan 167.

## 7. EG-försäkran om överensstämmelse

<b>Produktöversikt</b>	Batteridrivna limutrustning
<b>Typbeteckning</b>	PowerCure

Vi förklarar på eget ansvar att denna produkt överensstämmer med alla gällande föreskrifter i direktiven 2004/108/EG, 2006/42/EG, 2006/95/EG, 2011/65/EU och följande harmoniserade normativa dokument:

EN 60745-1:2009/A11:2010  
EN 55014-1:2006/A1:2009/A2:2011  
EN 55014-2:1997/A1:2001/A2:2008  
EN ISO 12100:2010  
EN 60335  
EN 55014-1  
EN 55014-2  
EN 61000-3-2  
EN 61000-3-3  
EN 50366

Zürich, 2018-04-30

Christian Fischer  
Kvalitetsansvarig för SIKA affärsenhet

Teknisk dokumentation hos:  
SIKA Services AG  
Industry  
Tüffenwies 16  
CH-8048 Zürich

## Innholdsfortegnelse

<b>1.</b>	<b>Sikkerhet.....</b>	<b>80</b>
1.1	Sikkerhetsinformasjon.....	80
<b>2.</b>	<b>Produktoversikt .....</b>	<b>82</b>
2.1	Riktig bruk .....	82
2.2	Tekniske data.....	82
2.3	Utslippsverdier.....	83
2.4	Symboler.....	83
<b>3.</b>	<b>Drift .....</b>	<b>84</b>
3.1	Komponenter i PowerCure-dispenseren .....	84
<b>4.</b>	<b>Oppstart.....</b>	<b>84</b>
4.1	Skifte det utskiftbare batteriet.....	84
4.2	Utføring.....	84
4.3	Skifte PowerCure-blander.....	84
<b>5.</b>	<b>Arbeid med apparatet .....</b>	<b>85</b>
5.1	Regulere utføringen .....	85
5.2	Skifte PowerCure-pakke .....	85
5.3	Bruksanvisning for klebestoff .....	85
5.4	Retur/avlastning .....	85
5.5	Overbelastningsbeskyttelse .....	85
<b>6.</b>	<b>Vedlikehold/rengjøring .....</b>	<b>85</b>
6.1	Utskifting av reservedeler.....	86
6.2	Kassering .....	86
<b>7.</b>	<b>EU-samsvarserklæring.....</b>	<b>86</b>

De angitte illustrasjonene er plassert i begynnelsen av dokumentet.

Disse instruksjonene er en oversettelse av de opprinnelige instruksjonene.

# 1. Sikkerhet

## 1.1 Sikkerhetsinformasjon

### Generell sikkerhetsinformasjon for elektroverktøy



#### ADVARSEL

#### Les all sikkerhetsinformasjon og alle instruksjoner.

» Hvis ikke sikkerhetsinformasjonen og instruksjonene følges, kan det forekomme elektrisk støt, brann og/eller alvorlige personskade.

#### Oppbevar all sikkerhetsinformasjon og alle instruksjoner for framtidig bruk.

» Begrepet "elektroverktøy" betegner strømdrevet elektroverktøy (med strømkabel) og batteridrevet elektroverktøy (uten strømkabel).

## I. Sikkerhet på arbeidsplassen

- Hold arbeidsområdet rent og sørg for god belysning.** Rot og dårlig lys i arbeidsområdet kan føre til ulykker.
- Ikke bruk elektroverktøyet i områder med eksplosjonsfare, der det finnes brennbare væsker eller gasser, eller brennbart støv.** Elektroverktøy genererer gnister som kan antenne støv eller damp.
- Hold barn og andre personer på avstand når du arbeider med elektroverktøyet.** Hvis du blir distraheret, kan du miste kontrollen over verktøyet.

## II. Elektrisk sikkerhet

- Tilkoblingspluggen for elektroverktøyet må passe i stikkontaktten.** Det må aldri gjøres endringer på pluggen. **Ikke bruk adapterplugg sammen med elektroverktøy med beskyttelsesjording.** Uendrede plugg og passende stikkontakter reduserer faren for elektrisk støt.
- Unngå kroppskontakt med jodede overflater som f.eks. på rør, varmeapparater, komfyrer og kjøleskap.** Det er økt risiko for elektrisk støt hvis kroppen er jordet.

c) **Hold elektroverktøy unna regn og fuktighet.** Hvis det trenger vann inn i et elektroverktøy, øker risikoen for elektrisk støt.

d) **Ikke bruk kabelen til å bære eller henge opp elektroverktøyet, og ikke dra i kabelen når du tar pluggen ut av stikkontakten.** Hold kabelen unna varme, olje, skarpe kanter eller bevegelige apparatdeler. Skadde eller vridde kabler øker faren for elektrisk støt.

e) **Hvis du bruker et elektroverktøy utendørs, må du kun bruke skjøteledninger som er egnet for bruk utendørs.** Bruk av skjøteledninger som er egnet for bruk utendørs, reduserer faren for elektrisk støt.

f) **Hvis bruk av elektroverktøyet i fuktige omgivelser ikke kan unngås, må du bruke en vernebryter for jordfeilstrom.** Bruk av vernebryter for jordfeilstrom reduserer faren for elektrisk støt.

## III. Sikkerhet for personer

- Vær oppmerksom, pass på hva du gjør og arbeid fornuftig med elektroverktøyet. Ikke bruk elektroverktøy når du er trøtt eller under påvirkning av narkotika, alkohol eller medikamenter.** Bare et øyeblikks uaktsomhet ved bruk av elektroverktøyet kan føre til alvorlige personskader.
- Bruk personlig beskyttelsesutstyr og bruk alltid vernebriller.** Bruk av personlig beskyttelsesutstyr, slik som støvmaske, sklifaste vernesko, hjelm eller hørselvern avhengig av typen elektroverktøy og hvordan det brukes, reduserer faren for skader.
- Unngå uventet oppstart. Forsikre deg om at elektroverktøyet er slått av før du kobler det til strømforsyningen og/eller kobler til batteriet, tar det opp eller bærer det.** Hvis du har en finger på bryteren når du bærer elektroverktøyet eller kobler det til strømforsyningen når bryteren er slått på, kan det oppstå ulykker.
- Fjern innstillingsverktøy eller skrutrekkere før du slår på elektroverktøyet.** Et verktøy eller en skrutrekker som befinner seg i en roterende apparatdel, kan forårsake skader.



e) **Unngå unormal kroppsholdning. Stå støtt og behold alltid likevekten.** Da kan du kontrollere elektroverktøyet bedre i uventede situasjoner.

f) **Bruk egnede klær. Ikke bruk vide klær eller smykker. Hold hår, klær og hansker unna bevegelige deler.** Løstsittende klær, smykker eller langt hår kan sette seg fast i bevegelige deler.

g) **Hvis det kan monteres støvavsug- eller oppsamlingsinnretninger, må du forsikre deg om at disse er koblet til og brukes på riktig måte.** Bruk av støvavsug kan redusere farer som forårsakes av støv.

#### IV. Bruk og behandling av elektroverktøyet

a) **Ikke overbelast apparatet. Bruk riktig elektroverktøy til det arbeidet du skal utføre.** Med egnet elektroverktøy arbeider du bedre og sikrere i det aktuelle effektområdet.

b) **Ikke bruk elektroverktøy med defekt bryter.** Et elektroverktøy som ikke lenger kan slås på eller av, er farlig, og må repareres.

c) **Koble støpselet fra strømkilden og / eller batteripakken fra EI-verktøyet før du foretar justeringer, bytte tilbehør eller lagrer EI-verktøy.** Dette forsiktighetstiltaket hindrer uventet start av elektroverktøyet.

d) **Oppbevar elektroverktøy som ikke er i bruk, på et sted hvor barn ikke kan få tak i dem. Ikke la personer bruke apparatet hvis de ikke er kjent med det eller ikke har lest instruksjonene.** Elektroverktøy er farlige hvis de brukes av personer uten erfaring.

e) **Ta godt vare på elektroverktøyet. Kontroller om bevegelige deler fungerer feilfritt og ikke henger, om deler er brukket eller skadet på en slik måte at elektroverktøyets funksjon påvirkes. Få skadde deler reparert før du bruker apparatet.** Mange ulykker oppstår på grunn av dårlig vedlikeholdt elektroverktøy.

f) **Hold skjæreverktøy skarpt og rent.** Godt vedlikeholdt og velpleid skjæreverktøy med skarpe skjærekanter kommer sjeldnere i klem og er lettere å føre.

g) **Bruk verktøyet, tilbehør og verktøy bits etc., i samsvar med disse instruksjonene, ta i betraktning arbeidsforholdene og arbeidet som skal utføres.** Bruk av elektroverktøy til annet enn det som er tiltenkt, kan forårsake farlige situasjoner.

#### V. Bruk og behandling av batteridrevet verktøy

a) **Lad batteriene bare i ladere som anbefales av produsenten.** For en lader som passer til en bestemt type batterier, er det fare for brann hvis den brukes til andre batterier.

b) **Bruk bare tiltenkte batterier i elektroverktøyet.** Bruk av andre batterier kan føre til skader og brannfare.

c) **Hold batterier som ikke er i bruk, unna binders, mynter, nøkler, spiker, skruer og andre metallgjenstander som kan forårsake en brokobling av kontaktene.** Kortslutning mellom batterikontaktene kan forårsake forbrenninger eller brann.

d) **Ved feil bruk kan det komme væske ut av batteriet. Unngå kontakt med denne væsken. Skyll med vann hvis du kommer bort i den. Hvis du får væsken på øynene, må du i tillegg oppsøke lege.** Batterivæske kan føre til hudirritasjon eller forbrenninger.

#### VI. Service

**Kun kvalifiserte fagfolk skal utføre service på elektroverktøyet, og det skal bare brukes originale reservedeler ved reparasjon.** På denne måten garanteres sikkerheten for elektroverktøyet.

#### Sikkerhetsinformasjon for PowerCure-dispenseren

- Overflatene på PowerCure-dispenseren (håndtak, knapper, betjeningslementer) blir varme under arbeidet. Dette er normalt. Det må ikke iverksettes spesielle beskyttelsestiltak.
- Ved arbeider med PowerCure-dispenseren må du alltid bruke vernebriller for å unngå sprut på øynene.

## Sikkerhetsinformasjon for det utskiftbare batteriet og laderen

- Personer (også barn) med begrensede fysiske, sensoriske eller mentale evner, manglende erfaring og kunnskap, skal kun bruke apparatet eller utføre rengjørings- og vedlikeholdsarbeider dersom de er under oppsyn av en person som er ansvarlig for sikkerheten, eller har blitt instruert i sikker bruk av apparatet og de farer som er forbundet med det.
- Ikke åpne det utskiftbare batteriet eller laderen! Det er fare for kortslutning.
- Beskytt laderen mot metalleder (f.eks. metallspen) og væsker! Det er fare for elektrisk støt.
- Ikke bruk andre utskiftbare batterier eller andre ladere! Det er fare for brann.
- Beskytt det utskiftbare batteriet mot varme, langvarig solskinn og åpen ild!
- Brann i utskiftbare Li-Ion-batterier må aldri slukkes med vann! Bruk sand eller brannslukningsteppe.
- Kontroller regelmessig laderens støpsel / kontakt og strømkabel for å unngå farer. Hvis nettleddningen eller elektriske deler av enheten er skadet, må de fornyes av Sika eller en tilsvarende godkjent og kvalifisert spesialist for å unngå farer.
- Hvis laderen ikke er i bruk, skal nettstøpselet tas ut av stikkontakten.
- Ikke dekk til ventilasjonsåpningene i laderen. Da kan laderen overopphetes og slutte å virke.
- Ikke ta i laderen med strømførende gjenstander.

## 2. Produktoversikt

### 2.1 Riktig bruk

PowerCure-dispenseren er laget for følgende bruk:

- Påføring av hurtiglimesystemer i industrielle anvendelser
- Blanding av tillatte klebestoffer

## 2.2 Tekniske data

	PowerCure	
	400	600
<b>Spenning</b>	18 V	18 V
<b>Utføring</b>	1 – 6 ml/s	1 – 6 ml/s
<b>Vekt (med batteri 3,0 Ah, uten klebestoffkomponenter)</b>	3.8 kg	4.5 kg
<b>Mål (uten PowerCure-blander og klebestoffkomponenter)</b>	590 x 105 x 255 mm	690 x 105 x 255 mm

### Leveringsomfang (EU/USA)

<b>PowerCure-dispensert</b> (komplett)	1
<b>Bruksanvisning</b>	1
<b>Lader Milwaukee M12-18C</b>	1
<b>Oppladbare batterier Milwaukee M18 HB3</b>	1
<b>UK-støpseladapter</b> (for Storbritannia)	1

### Leveringsomfang (AUS)

<b>PowerCure-dispensert</b> (komplett)	1
<b>Bruksanvisning</b>	1
<b>Lader CLi12-18C</b>	1
<b>Oppladbare batterier Milwaukee M18 HB3</b>	1

### Reservedeler

<b>Låsering rød</b>	1
<b>Front deksel med hand pad</b>	1
<b>Nivå indikator rød</b>	1

## Strømtilkobling

- Koble kun til enkeltfase-vekselstrøm og til nettspenningen som er angitt på merkeplaten. Det er også mulig å koble til stikkontakter uten beskyttelseskontakt, da det foreligger en oppbygning av beskyttelsesklasse II.

## Utskiftbare Li-Ion-batterier

- Batteriene leveres delvis ladet. LED-en på batteriet viser ladestatusen.
- Hvis batteriet ikke brukes over en lengre periode, kobler det til hvilemodus.
- Ved full utlading kobles batteriet ut automatisk (total utlading er ikke mulig).

- Ved ekstrem belastning kan batteriet bli svært varmt. I slike tilfeller kobles batteriet ut.
- Da må du sette batteriet i laderen for å lade det opp og aktivere det igjen.
- Ladestatusen kan hentes opp ved å trykke på tasten på batteriet. Batteriet kan stå i elektroverktøyet, det må imidlertid slås av minst 1 minutt før (ellers vil det gi unøyaktig visning). Antall lysende LED-er beskriver ladestatusen. En blinkende LED signaliserer maks. effektreserve på 10 %.
- Hovedregel: Hvis elektroverktøyet ikke virker etter at batteriet er satt inn, må batteriet settes i laderen. Visningene på batteriet og laderen gir da informasjon om ladestatusen.
- Ved lave temperaturer kan det arbeides videre med redusert effekt.

### 2.3 Utslippsverdier

Lydeffektnivå	$L_{WA} = 87 \text{ dB(A)}$
Lydtrykknivå	$L_{PA} = 76 \text{ dB(A)}$
Usikkerhet	$K = 1,5 \text{ dB}$

#### Merknad

Vibrasjonsnivået som er angitt i disse anvisningene, tilsvarer det vibrasjonsnivå som er målt i en EN 60745-normert måling og kan brukes til å sammenligne elektroverktøy. Det egner seg også til foreløpig vurdering av vibrasjonsbelastningen. Det angitte vibrasjonsnivået representerer hovedbruken av PowerCure-dispenseren. Hvis PowerCure-dispenseren brukes til andre ting, med avvikende verktøy eller for dårlig vedlikehold, kan vibrasjonsnivået avvike. Dette kan øke vibrasjonsbelastningen gjennom hele arbeidstiden. For nøyaktig vurdering av vibrasjonsbelastningen må du også ta hensyn til tiden apparatet var utkoblet eller når det gikk, men ikke faktisk var i bruk. Dette kan redusere vibrasjonsbelastningen gjennom hele arbeidstiden. Fastsett ekstra sikkerhetstiltak for å beskytte operatøren mot virkningen av vibrasjoner, f.eks.: Vedlikehold av PowerCure-dispenser og verktøy, at hendene holdes varme, organisering av arbeidsforløp.

Vibrasjonsverdi	$ah = 0,6 \text{ m/s}^2$
Usikkerhet	$K = 1,5 \text{ m/s}^2$

### 2.4 Symboler



Les bruksanvisningen nøye før oppstart.



Les bruksanvisningen nøye før oppstart.



Ikke lad et skadet batteri, men skift det umiddelbart.



Ikke kast batteriet på åpen ild.



Elektroapparater må ikke kastes i husholdningsavfallet. Elektriske og elektroniske apparater må samles separat og leveres til miljøvennlig kassering ved en gjenvinningsstasjon. Informasjon om resirkulerings- og oppsamlingssteder får du fra lokale myndigheter eller i faghandelen.



Avfall må leveres til resirkulering.



CE-merking



Eurasian toll union merke



Elektroverktøy i beskyttelsesklasse II. Elektroverktøy hvor beskyttelse mot elektrisk støt ikke avhenger av basisisolasjonen, men også av om det er satt i verk ekstra beskyttelsestiltak, som f.eks. dobbel-isolasjon eller forsterket isolasjon. Det finnes ingen innretning for tilkobling av jordledning.



Apparatet er bare egnet for bruk innendørs. Det må ikke utsettes for regn.



Treg apparatsikring 3,15 A

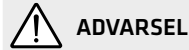
## 3. Drift

### 3.1 Komponenter i PowerCure-dispenseren (Bilde 1)

- [1-1] Hastighetsbegrenser
- [1-2] Utskiftbart batteri
- [1-3] Tast for frigjøring av det utskiftbare batteriet
- [1-4] Kapasitetsvisning for utskiftbart batteri
- [1-5] Styrespak
- [1-6] PowerCure-pakke i patronrøret
- [1-7] Patronrør
- [1-8] Bajonettthylse
- [1-9] Håndbeskyttelse \*
- [1-10] PowerCure-blander
- [1-11] Ring \*
- [1-12] Deksel \*
- [1-13] Bajonettlås
- [1-14] Tannstang
- [1-15] Tannstangstopp \*
- [1-16] Bruksanvisning for klebestoff
- [1-17] Låse-/frigjøringstast

\* Reservedel

## 4. Oppstart



### ADVARSEL

#### Fare for skader

- » Ta ut det utskiftbare batteriet før alle arbeider på apparatet!

### 4.1 Skifte det utskiftbare batteriet

#### Ta ut det utskiftbare batteriet (Bilde 2)

- » Trykk på tasten for frigjøring av det utskiftbare batteriet.
- » Ta ut det utskiftbare batteriet av PowerCure-dispenseren.

#### Sette inn det utskiftbare batteriet (Bilde 3)

- » Trykk det utskiftbare batteriet inn i holderen til du hører at det går i lås.

### 4.2 Utføring

#### Starte utføring (Bilde 4)

- » Betjen styrespaken. Utføringen kan finreguleres ved å variere trykket på styrespaken.

#### Stoppe utføring (Bilde 5)

- » Slipp styrespaken.

### 4.3 Skifte PowerCure-blander (Bilde 6 - 9)

Før hver bruk må det settes inn en ny, ren PowerCure-blander.

- » Skru løs ringen og ta den av.
- » Ta av den gamle PowerCure-blanderen og kast den.
- » Sett på den nye PowerCure-blanderen med et trykk.
- » Skru fast ringen til du merker at den går i inngrep.

## 5. Arbeid med apparatet

### 5.1 Regulere utføringen (Bilde 1)

Maksimal utføring kan begrenses via posisjonen for hastighetsbegrenseren [1-1].

#### Høy utføring (6 ml/s)

Hastighetsbegrenser foran, styrespak betjent

#### Lav utføring (1 ml/s)

Hastighetsbegrenser bak, styrespak betjent

 Utføringen kan finreguleres ved å variere trykket på styrespaken.

### 5.2 Skifte PowerCure-pakke (Bilde 10 - 17)

- » Skyv bajonetthylsen forover og hold den i denne posisjonen.
- » Skru på bajonetthylsen nedover til du merker at den går i inngrep.
- » Ta dekselet med håndbeskyttelse, PowerCure-blanderen og PowerCure-pakken av forover.
- » Ta av den gamle PowerCure-pakken og kast den.
- » Trykk på låse-/frigjøringsstasten.
- » Sett den nye PowerCure-pakken inn i patronrøret med et trykk.
- » Sett på håndbeskyttelsen og PowerCure-blanderen.
- » Skru på bajonetthylsen oppover til du hører at den går i inngrep.

### 5.3 Bruksanvisning for klebestoff (Bilde 18 - 19)

Du kan lese av det aktuelle fyllnivået for PowerCure-pakken på tannstangen.

De siste 240 ml kan leses av på nivåindikatoren på motorhuset.

### 5.4 Retur/avlastning

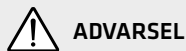
Etter at kontrollbryteren er frigjort, kjører den tilbake i kort tid for å redusere trykket.

Hvis patronen er tom, har driften en kort forsinkelse for avlaste tannstangen.

### 5.5 Overbelastningsbeskyttelse

Powercure Dispenseren bruker innebygde sensorer for å unngå skade i tilfelle mixeren skulle være blokkert. For å unngå skader, vil dispenseren automatisk stoppe og gå tilbake til sin opprinnelige posisjon. Dette indikeres ved to pipesignaler.

## 6. Vedlikehold/rengjøring



### ADVARSEL

#### Fare for skader

- » Ta det utskiftbare batteriet ut av apparatet før alle vedlikeholds- og pleiearbeider!
- » Ta kontakt med kontaktpersonen: Alle vedlikeholds- og reparasjonsarbeider som krever at motorhuset åpnes, skal kun utføres av produsenten eller en autorisert kundeservice.

#### Ta hensyn til følgende merknader:

- PowerCure-dispenseren samt tilkoblingskontaktene på PowerCure-dispenseren, laderen og det utskiftbare batteriet må alltid holdes rene. Tilsussing kan forårsake elektrisk støt.
- Fjern smuss i henhold til instruksjonene fra klebestoffprodusenten.
- I henhold til anvisningen må PowerCure-dispenseren demonteres for rengjøring (se [www.sika.com](http://www.sika.com) eller nasjonale kontaktpersoner på side 167).
- Beskytt det utskiftbare batteriet mot fuktighet og vann samt mot varme.
- Kundeservice og reparasjon skal kun utføres av produsenten eller av serviceverksteder.
- Nærmeste adresse finner du på [www.sika.com/powercure](http://www.sika.com/powercure), og nærmeste nasjonale kontaktperson finner du på side 167.
- Bruk bare originale Sika-reservedeler. Bestillingsnummer finner du på [www.sika.com/powercure](http://www.sika.com/powercure), og nærmeste nasjonale kontaktperson finner du på side 167.

## 6.1 Utskifting av reservedeler

- » Utskifting av ringen, se kapittel "4.3 Skifte PowerCure-blander".
- » Utskifting av deksel og håndbeskyttelse, se kapittel "5.2 Skifte PowerCure-pakke".
- » Utskifting av tannstangstopp, se bilde 25 - 26.

## Oppbevaring

- Oppbevaringstemperatur for det utskiftbare batteriet er fra 5 °C til 25 °C på et tørt og kjøling område uten støv.

## Transport

- PowerCure-dispenseren må alltid transporteres i originalemballasjen for å garantere optimal beskyttelse.
- Ett enkelt utskiftbart Li-Ion-batteri overskrider ikke de gjeldende grenseverdiene iht. UN-håndbok ST/SG/AC.10/11/Rev.3 del III, underavsnitt 38.3. Ved transport av flere utskiftbare batterier kan forskriftene for transport av farlig gods gjelde.
- Li-Ion-batteriene er underlagt kravene i loven om transport av farlig gods. Batteriene kan transporteres på vei av brukeren uten videre pålegg. Ved transport via tredjepart (lufttransport eller spedisjon) må det tas hensyn til spesielle krav til emballasje og merking. Her må eksperter på transport av farlig gods konsulteres ved klargjøring av kolliet. Send utskiftbare batterier bare hvis huset er uskadet. Sett teip over åpne kontakter, og pakk batteriet på en slik måte at det ikke beveger seg inne i emballasjen. Følg i tillegg eventuelle nasjonale forskrifter.

## 6.2 Kassering

- Ikke kast apparatet i husholdningsavfallet.
- Apparat, tilbehør og emballasje må leveres til resirkulering.
- Følg gjeldende nasjonale forskrifter.
- **Bare EU:** Iht. europeisk direktiv om elektroavfall og elektronisk avfall og konvertering til nasjonal rett må brukt elektroverktøy samles separat og leveres til resirkulering.

- Brukte eller defekte utskiftbare batterier returneres til Sikas kundeservice via faghandelen eller til offentlig godkjente kasseringsinnretninger (overhold gjeldende forskrifter). Utskiftbare batterier må være utladet når de returneres. De utskiftbare batteriene leveres deretter til organisert resirkulering.
- Informasjon om REACH finner du på [www.sika.com/powercure](http://www.sika.com/powercure), og nærmeste nasjonale kontaktperson finner du på side 167.

## 7. EU-samsvarserklæring

<b>Produktoversikt</b>	Batteridrevet dispenser
<b>Typebetegnelse</b>	PowerCure

Vi erklærer med eneansvar at dette produktet oppfyller alle relevante forskrifter i direktivene 2004/108/EU, 2006/42/EU, 2006/95/EU, 2011/65/EU og følgende harmoniserte normative dokumenter:

EN 60745-1:2009/A11:2010  
EN 55014-1:2006/A1:2009/A2:2011  
EN 55014-2:1997/A1:2001/A2:2008  
EN ISO 12100:2010  
EN 60335  
EN 55014-1  
EN 55014-2  
EN 61000-3-2  
EN 61000-3-3  
EN 50366

Zürich, 30.04.2018



Christian Fischer  
Kvalitetsansvarlig for SIKAs forretningsenhet

Teknisk dokumentasjon ved:  
SIKA Services AG  
Industry  
Tüffenwies 16  
CH-8048 Zürich

## Indholdsfortegnelse

<b>1.</b>	<b>Sikkerhed .....</b>	<b>88</b>
1.1	Sikkerhedsinstrukser .....	88
<b>2.</b>	<b>Produktoversigt.....</b>	<b>90</b>
2.1	Tilsigtet anvendelse .....	90
2.2	Tekniske data.....	90
2.3	Emissionsværdier .....	91
2.4	Symboler .....	91
<b>3.</b>	<b>Drift .....</b>	<b>92</b>
3.1	PowerCure Dispenser-komponenter .....	92
<b>4.</b>	<b>Idrifttagning.....</b>	<b>92</b>
4.1	Udskiftning af batteri .....	92
4.2	Ekstrudering .....	92
4.3	Udskiftning af PowerCure Mixer.....	92
<b>5.</b>	<b>Arbejde med maskinen .....</b>	<b>93</b>
5.1	Regulering af ekstruderingshastighed .....	93
5.2	Udskiftning af PowerCure Pack .....	93
5.3	Klæbestofforbrugsvisning .....	93
5.4	Returnering / bortskaffelse.....	93
5.5	Overbelastningssikring .....	93
<b>6.</b>	<b>Vedligeholdelse / rengøring .....</b>	<b>93</b>
6.1	Udskiftning af reservedele .....	94
6.2	Bortskaffelse .....	94
<b>7.</b>	<b>EF-overensstemmelseserklæring .....</b>	<b>94</b>

De specifikke illustrationer kan ses i starten af dokumentet.

Disse instruktioner er en oversættelse af de originale instruktioner.

# 1. Sikkerhed

## 1.1 Sikkerhedsinstrukser

### Generelle sikkerhedsinstrukser for el-værktøjer



#### ADVARSEL

Læs alle sikkerhedsinstrukser og anvisninger.

» Såfremt man ikke følger advarsler og instruktioner kan det resultere i elektrisk stød, brand og/eller alvorlige skader.

Opbevar alle sikkerhedsinstrukser og anvisninger til senere brug.

» Det anvendte begreb "el-værktøj" refererer til netdrevne el-værktøjer (med tilslutningsledning) og batteridrevne el-værktøjer (uden tilslutningsledning).

## I. Sikkerhed på arbejdspladsen

- Sørg for, at arbejdsområdet er rent og ryddeligt.** Uorden eller uoplyste arbejdsområder øger faren for uheld.
- Brug ikke el-værktøjet i eksplosions-truede omgivelser, hvor der er brændbare væsker, gasser eller støv.** El-værktøj kan slå gnister, der kan antænde støv eller dampe.
- Sørg for, at andre personer og ikke mindst børn holdes væk fra arbejdsområdet, når el-værktøjet er i brug.** Hvis man distraheres, kan man miste kontrollen over maskinen.

## II. Elektrisk sikkerhed

- El-værktøjets stik skal passe til kontakten. Stikket må under ingen omstændigheder ændres. Brug ikke adapterstik sammen med jordfbundne el-værktøjer.** Uændrede stik, der passer til kontakterne, nedsætter risikoen for elektrisk stød.
- Undgå kropskontakt med jordfbundne overflader som f.eks. rør, radiatorer, komfurer og køleskabe.** Hvis din krop er jordforbundet, øges risikoen for elektrisk stød.

c) **Udsæt ikke el-værktøj for regn eller anden fugt.** Hvis der kommer vand ind i et el-værktøj vil det øge risikoen for elektrisk chok.

d) **Brug ikke ledningen til formål, den ikke er beregnet til (f.eks. må man aldrig bære el-værktøjet i ledningen eller rykke i ledningen for at trække stikket ud af kontakten).** Beskyt ledningen mod varme, olie, skarpe kanter eller maskindele, der er i bevægelse. Beskadigede eller sammenfildrede ledninger øger risikoen for elektrisk stød.

e) **Hvis el-værktøjet benyttes i det fri, må der kun benyttes en forlængerledning, der er godkendt til udendørs brug.** Brug af forlængerledning til udendørs brug nedsætter risikoen for elektrisk stød.

f) **Hvis det ikke kan undgås at benytte el-værktøjet i fugtige omgivelser, skal der anvendes et HFI-relæ.** Ved anvendelse af et HFI-relæ nedsættes risikoen for elektriske stød.

## III. Personlig sikkerhed

- Det er vigtigt at være opmærksom, se, hvad man laver, og bruge el-værktøjet fornuftigt.** Man bør ikke bruge el-værktøjet, hvis man er træt, har nydt alkohol eller er påvirket af medicin eller euforiserende stoffer. Få sekunders uopmærksomhed ved brug af el-værktøjet kan føre til alvorlige personskader.
- Brug beskyttelsesudstyr, og hav altid beskyttelsesbriller på.** Brug af sikkerhedsudstyr som f.eks. støvmaske, skridsikkert fodtøj, beskyttelseshjelm eller høreværn afhængig af el-værktøjets type og anvendelse nedsætter risikoen for personskader.
- Undgå utilsigtet igangsætning. Sørg for, at el-værktøjet er slukket, inden det tilsluttes strømforsyningen og/eller batteriet, og inden det løftes op eller bæres.** Undgå at bære el-værktøjet med fingeren på afbryderen, og sørg for, at maskinen ikke er tændt, når den sluttes til nettet, da dette øger risikoen for personskader.



d) **Fjern indstillingsværktøj eller skruenøgle, inden el-værktøjet tændes.**

Hvis et stykke værktøj eller en nøgle sidder i en roterende maskindel, er der risiko for personskader.

e) **Undgå at stå i en unormal stilling. Sørg for at stå sikkert, mens der arbejdes, og kom ikke ud af balance.** Det er derved nemmere at kontrollere el-værktøjet, hvis der skulle opstå uventede situationer.

f) **Bær egnet arbejdstøj. Undgå løse beklædningsgenstande eller smykker. Hold hår, tøj og handsker væk fra dele, der bevæger sig.** Dele, der er i bevægelse, kan gribe fat i løstsiddende tøj, smykker eller langt hår.

g) **Hvis støvudsugnings- og opsamlingsudstyr kan monteres, er det vigtigt, at dette tilsluttes og benyttes korrekt.** Brug af dette udstyr nedsætter risikoen for personskader som følge af støv.

#### IV. Omhyggelig håndtering og brug af el-værktøjet

a) **Undgå overbelastning af maskinen.**

**Brug altid et el-værktøj, der er beregnet til det stykke arbejde, der skal udføres.**

Med det rigtige el-værktøj arbejder man bedst og mest sikkert inden for det angivne effektområde.

b) **Brug ikke et el-værktøj, hvis afbryder er defekt.** Et el-værktøj, der ikke kan startes og stoppes, er farligt og skal repareres.

c) **Afbryd strømmen og/eller fjern batteriet fra el værktøjet før der foretages justeringer, udskiftes tilbehør, eller værktøjet oplages.** Sådanne præventive sikkerhedsregler reducerer risikoen for utilsigtet start af værktøjet.

d) **Opbevar ubenyttet el-værktøj uden for børns rækkevidde. Lad aldrig personer, der ikke er fortrolige med maskinen eller ikke har gennemlæst disse instrukser, benytte maskinen.** El-værktøj er farligt, hvis det benyttes af ukyndige personer.

e) **El-værktøjet bør vedligeholdes omhyggeligt. Kontroller, om bevægelige dele fungerer korrekt og ikke sidder fast, og om delene er brækket eller beskadiget,**

**således at el-værktøjets funktion påvirkes. Sørg for, at beskadigede dele bliver repareret, inden maskinen tages i brug.** Mange uheld skyldes dårligt vedligeholdte el-værktøjer.

f) **Sørg for, at skæreværktøjer er skarpe og rene.** Omhyggeligt vedligeholdte skæreværktøjer med skarpe skærekanter sætter sig ikke så hurtigt fast og er nemmere at føre.

g) **Anvend el værktøjet, tilbehør og dele etc. i overensstemmelse med disse instruktioner, arbejdsforholdene og den opgave, der skal udføres.** Anvendelse af el værktøjet til opgaver, som værktøjet ikke er tiltænkt kan skabe farlige situationer.

#### V. Omhyggelig håndtering og brug af batteridrevne maskiner

a) **Oplad kun batterier i opladere, der er anbefalet af fabrikanten.** En oplader, der er egnet til en bestemt type batterier, må ikke benyttes med andre batterier – brandfare.

b) **Brug kun de batterier, der er beregnet til el-værktøjet.** Brug af andre batterier øger risikoen for personskader og er forbundet med brandfare.

c) **Ikke benyttede batterier må ikke komme i berøring med kontorclips, mønter, nøgler, søm, skruer eller andre små metalgenstande, da disse kan kortslutte kontakterne.** En kortslutning mellem batterikontakterne øger risikoen for personskader i form af forbrændinger.

d) **Hvis batteriet anvendes forkert, kan der slippe væske ud af det. Undgå at komme i kontakt med denne væske. Hvis det alligevel skulle ske, skylles med vand. Søg læge, hvis væsken kommer i øjnene.** Batterivæske kan give hudirritation eller forbrændinger.

#### VI. Service

**Sørg for, at el-værktøjet kun repareres af kvalificerede fagfolk, og at der kun benyttes originale reservedele.** Dermed sikres størst mulig sikkerhed for el-værktøjet.

## Sikkerhedsinstrukser for PowerCure Dispenser

- Overfladerne på PowerCure Dispenseren (håndtag, knapper, betjeningslementer) bliver varme under arbejdet. Det er normalt. Der skal ikke tages særlige beskyttelsesforanstaltninger.
- Bær altid beskyttelsesbriller, når du arbejder med PowerCure Dispenseren, så du undgår at få stænk i øjnene.

## Sikkerhedsinstrukser for batteri og oplader

- Personer (inkl. børn) med begrænsede fysiske, sensoriske eller mentale evner, manglende erfaring og kendskab må kun bruge, rengøre og vedligeholde maskinen, hvis de overvåges af en person, der er ansvarlig for deres sikkerhed, eller hvis de er blevet instrueret i, hvordan man bruger maskinen sikkert, og de derigennem har forstået de dermed forbundne farer.
- Undlad at åbne batteri og oplader! Der er fare for kortslutning.
- Beskyt oplader mod metaldele (f.eks. metalspånere) og væske! Der er fare for stød.
- Undlad at bruge andre batterier og opladere end foreskrevet! Det giver risiko for brand.
- Beskyt batteriet mod varme, længere tids sollys og ild!
- Sluk aldrig brændende li-ion-batterier med vand! Brug sand eller brandslukningstæppe.
- Kontroller regelmæssigt, at stik og kabler på opladeren er i orden for at undgå fare. Hvis kablet eller elektriske dele på lader eller værktøj er i stykker skal de udskiftes via Sika kundeservice eller en lignende kvalificeret specialist for at undgå fare.
- Hvis opladeren ikke bruges, skal stikket tages ud af stikdåsen.
- Undlad at dække luftåbninger på opladeren til. Ellers kan opladeren blive overophedet, og dermed fungerer den ikke korrekt.
- Undlad at stikke strømførende genstande ind i opladeren.

## 2. Produktoversigt

### 2.1 Tilsigtet anvendelse

PowerCure Dispenseren er beregnet til følgende anvendelser:

- Applikation af accelererede klæbestofsystemer i industrielle anvendelser
- Blanding af de klæbestoffer, der er tilladt dertil

### 2.2 Tekniske data

	PowerCure	
	400	600
<b>Spænding</b>	18 V	18 V
<b>Ekstruderingshastighed</b>	1 – 6 ml/s	1 – 6 ml/s
<b>Vægt (med batteri 3,0 Ah, uden klæbestofkomponenter)</b>	3.8 kg	4.5 kg
<b>Mål (uden PowerCure Mixer og klæbestofkomponenter)</b>	590 x 105 x 255 mm	690 x 105 x 255 mm

Dette følger med leveringen (EU/USA)	
PowerCure Dispenser (komplet)	1
Betjeningsvejledning	1
Oplader Milwaukee M12-18C	1
Batterie Milwaukee M18 HB3	1
UK-stikadapter (til Storbritannien)	1

Dette følger med leveringen (AUS)	
PowerCure Dispenser (komplet)	1
Betjeningsvejledning	1
Oplader CLi12-18C	1
Batterie Milwaukee M18 HB3	1

Reserve dele	
Ring	1
Håndpude med betræk	1
Tandstangstopper	1

## Nettilslutning

- Må kun sluttes til enfaset vekselstrøm og kun til den netspænding, der er angivet på ydelsesskiltet. Det er også muligt at slutte til stikdåser uden beskyttelseskontakt, da det drejer sig om en opbygning i beskyttelsesklasse II.

## Li-ion-batterier

- Batterierne leveres delvist opladet. LED'erne på batteriet viser ladetilstanden.
- Hvis batteriet ikke bruges i en længere periode, skifter det til dvaletilstand.
- Hvis batteriet er helt afladet, slår det automatisk fra (dyb afladning ikke mulig).
- Under ekstreme belastninger kan batteriet blive kraftigt opvarmet. I så fald slår batteriet fra.
- Sæt derpå batteriet ind i opladeren, og sæt det atter til opladning.
- Ladetilstanden kan hentes ved at trykke på knappen på batteriet. I denne forbindelse kan batteriet blive i el-værktøjet, det skal dog slukkes mindst 1 minut inden (ellers vil visningen være unøjagtig). Antallet af lysende LED'er beskriver ladetilstanden. En blinkende LED signalerer en maks. effektreserve på 10 %.
- Grundlæggende gælder følgende: Hvis el-værktøjet ikke fungerer, når batteriet er sat i, skal batteriet sættes i opladeren. Visningerne på batteri og oplader giver derpå oplysninger om batteriets tilstand.
- Ved lave temperaturer kan der arbejdes videre med nedsat effekt.

## 2.3 Emissionsværdier

Lydeffektniveau	$L_{WA} = 87 \text{ dB(A)}$
Lydtrykkniveau	$L_{PA} = 76 \text{ dB(A)}$
Usikkerhed	$K = 1,5 \text{ dB}$

### Bemærk

Det svingningsniveau, der er oplyst i disse anvisninger, er målt iht. en standardmålemetode fra EN 60745 og kan bruges til at sammenligne el-værktøjer med hinanden. Det egner sig også til en foreløbig vurdering

af svingningsbelastningen. Det angivne svingningsniveau repræsenterer PowerCure Dispenserens vigtigste anvendelser. Hvis PowerCure Dispenseren bruges til andre anvendelser, med andre indsatsværktøjer eller utilstrækkelig vedligeholdelse, kan svingningsniveauet afvige. Dette kan føre til en tydelig forøgelse af svingningsbelastningen over hele arbejdsperioden. For at få en nøjagtig vurdering af svingningsbelastningen skal der også tages hensyn til de perioder, hvor maskinen er slukket, eller hvor den kører, men ikke egentligt er i brug. Dette kan føre til en tydelig nedsættelse af svingningsbelastningen over hele arbejdsperioden. Fastlæg ekstra sikkerhedsforanstaltninger til at beskytte operatøren mod effekten fra svingningerne, som f.eks.: Vedligeholdelse af PowerCure Dispenser og indsatsværktøjer, varmeholdelse af hænder, organisation af arbejdsprocesser.

Vibrationsværdi  $a_h = 0,6 \text{ m/s}^2$

Usikkerhed  $K = 1,5 \text{ m/s}^2$

## 2.4 Symboler



Læs brugsanvisningen grundigt igennem inden ibrugtagning.



Læs brugsanvisningen grundigt igennem inden ibrugtagning.



Undlad at oplade beskadigede batterier, udskift dem straks.



Batterier må ikke brændes.



El-apparater må ikke smides ud med husholdningsaffaldet. Elektriske og elektroniske apparater skal indsamles separat og leveres til miljørigtig bortskaffelse på et behandlingsanlæg. Forhør dig hos de lokale myndigheder eller hos din detailhandler vedr. genbrugsstationer og indsamlingssteder.



Aflever affaldet til genbrug.

 EF-mærkning

 Toldmærke



El-værktøj i beskyttelsesklasse II. El-værktøj, hvis beskyttelse mod stød ikke kun afhænger af basisisoleringen, men også af anvendelsen af yderligere beskyttelsesforanstaltninger, som dobbelt eller forstærket isolering. Der er ingen anordning til tilslutning af en beskyttelsesledning.



Maskinen er kun egnet til anvendelse i lokaler. Maskinen må ikke udsættes for regn.



Træg maskinsikring 3,15 A

**[1-16]** Klæbestofforbrugsvisning

**[1-17]** Udløser-/låseknop

\* Reservedel

## 4. Idrifttagning



### ADVARSEL

#### Fare for tilskadekomst

» Inden der udføres arbejde på maskinen, skal batteriet tages ud!

### 4.1 Udskiftning af batteri

#### Fjern batteriet (Fig. 2)

- » Tryk på udløserknappen til batteriet.
- » Fjern batteriet fra PowerCure Dispenseren.

#### Sæt batteriet i (Fig. 3)

- » Tryk batteriet ind i batteriholderen, til man kan høre, at det griber fat.

### 4.2 Ekstrudering

#### Start ekstrudering (Fig. 4)

- » Tryk på kontrolknappen. Ekstruderingshastigheden kan reguleres fint ved at variere trykket på kontrolknappen.

#### Stands ekstrudering (Fig. 5)

- » Slip kontrolknappen.

### 4.3 Udskiftning af PowerCure Mixer (Fig. 6 - 9)

Inden alle arbejds gange skal der sættes en ny og ren PowerCure Mixer i.

- » Drej ringen, og tag den af.
- » Tag den gamle PowerCure Mixer af, og bortskaf den.
- » Tryk den nye PowerCure Mixer på.
- » Drej ringen fast, til man kan mærke, at den griber fat.

## 3. Drift

### 3.1 PowerCure Dispenser-komponenter (Fig. 1)

**[1-1]** Hastighedsbegrænser

**[1-2]** Batteri

**[1-3]** Udløserknop til batteri

**[1-4]** Indikator for batterikapacitet

**[1-5]** Kontrolknop

**[1-6]** PowerCure Pack i patronrør

**[1-7]** Patronrør

**[1-8]** Bajonetskal

**[1-9]** Håndbeskytter \*

**[1-10]** PowerCure Mixer

**[1-11]** Ring \*

**[1-12]** Dæksel \*

**[1-13]** Bajonetlås

**[1-14]** Tandstang

**[1-15]** Tandstangsdæksel \*


## 5. Arbejde med maskinen

### 5.1 Regulering af ekstruderingshastighed (Fig. 1)

Den maksimale ekstruderingshastighed kan begrænses ved hjælp af hastighedsbegrænsers position [1-1].

**Høj ekstruderingshastighed (6 ml/s)**  
hastighedsbegrænsere frem, kontrolknop aktiveret

**Lav ekstruderingshastighed (1 ml/s)** hastighedsbegrænsere bag, kontrolknop aktiveret

 Ekstruderingshastigheden kan reguleres fint ved at variere trykket på kontrolknappen.

### 5.2 Udskiftning af PowerCure Pack (Fig. 10 - 17)

- » Skub bajonetlåsen fremad, og hold den i denne position.
- » Drej bajonetkallen nedad, til man kan mærke, at den griber fat.
- » Tag dækslet med håndbeskytter, PowerCure Mixer og PowerCure Pack af ved at trække udad.
- » Tag PowerCure Pack ud, og bortskaf den.
- » Tryk på udløser-/låseknap.
- » Tryk den nye PowerCure Pack ind i patronrøret.
- » Sæt håndbeskytter og PowerCure Mixer på.
- » Drej bajonetkallen opad, til man kan mærke, at den griber fat.

### 5.3 Klæbestofforbrugsvisning (Fig. 18 - 19)

Det aktuelle klæbestofniveau i PowerCure Pack kan aflæses på tandstangen.

De sidste 240 ml kan aflæses på indikatoren for klæbestofmængden på motorhuset.

### 5.4 Returnering / bortskaffelse

Efter kontrol-kontakten er udløst kører stemplet kortvarigt tilbage for at undgå tryk på tandstangen.

Hvis patronen er tom, har drevet et kort efterløb for at aflaste tandstangen.

### 5.5 Overbelastningssikring

PowerCure pistolen har en indbygget overbelastningssikring for at forhindre skade på pistolen, hvis mikseren er blokeret. For at forhindre overbelastning stopper pistolen automatisk og går tilbage i neutral position. Dette indikeres af en „bip-bip“ lyd.

## 6. Vedligeholdelse / rengøring



### ADVARSEL

#### Fare for tilskadekomst

- » Inden alle former for vedligeholdelse og pleje skal batteriet tages ud af maskinen!
- » Sæt dig i forbindelse med din kontaktperson: Al vedligeholdelse og reparation, der kræver, at motorhuset åbnes, må kun udføres af producenten eller af en autoriseret kundeservice.

#### Overhold følgende henvisninger:

- PowerCure Dispenser såvel som tilslutningskontakter til PowerCure Dispenser, oplader og batteri skal altid holdes rene. Tilsmudsning kan føre til stød.
- Fjern tilsmudsning iht. forskrifterne fra producenten af klæbestoffet.
- Afmonter PowerCure Dispenseren til rengøring iht. vejledningen (se [www.sika.com/powercure](http://www.sika.com/powercure) eller landespecifikke kontaktpersoner på side 167).
- Beskyt batteriet mod fugt, vand og varme.
- Kundeservice og reparation kun via producent eller serviceværksteder:
- Nærmeste adresse, se [www.sika.com/powercure](http://www.sika.com/powercure) eller landespecifikke kontaktpersoner på side 167.
- Brug kun originale Sika-reservedele. Ordrenr., se [www.sika.com/powercure](http://www.sika.com/powercure) eller landespecifikke kontaktpersoner på side 167.

## 6.1 Udskiftning af reservedele

- » Udskiftning af ring, se kapitel "4.3 Udskiftning af PowerCure Mixer".
- » Udskiftning af dæksel og håndbeskytter, se kapitel "5.2 Udskiftning af PowerCure Pack".
- » Udskiftning af tandstangsdæksel, se fig. 25 - 26.

## Opbevaring

- Opbevaringstemperatur for batteriet fra 5 °C til 25 °C på et tørt, støvfrit og køligt sted.

## Transport

- Transporter PowerCure Dispenseren i den originale emballage, så den er optimalt beskyttet.
- Et enkelt li-ion-batteri ligger under de relevante grænseværdier iht. FN-håndbogen ST/SG/AC.10/11/rev.3 del III, underafsnit 38.3. Ved transport af flere batterier kan reglerne for farligt gods være gældende.
- De medfølgende li-ion-batterier er underkastet kravene i loven om farligt gods. Brugeren kan transportere batterierne via vejtransport uden yderligere påbud. Ved forsendelse via tredjemand (f.eks. lufttransport eller spedition) skal der overholdes særlige krav til emballage og mærkning. Her skal der involveres en ekspert i farligt gods, når forsendelsen skal forberedes. Batterier må kun transporteres, hvis huset er intakt. Klæb åbne kontakter til, og emballer batteriet således, at det ikke kan bevæge sig i emballagen. Overhold også eventuelle yderligere nationale forskrifter.

## 6.2 Bortskaffelse

- Maskinen må ikke smides ud med husholdningsaffaldet.
- Maskiner, tilbehør og emballage skal leveres til en genbrugsstation.
- Overhold de gældende nationale forskrifter.
- **Kun EU:** Iht. EU-direktivet om affald af elektrisk og elektronisk udstyr og implementering i den nationale lovgivning skal brugte el-værktøjer indsamles separat og afleveres til en genbrugsstation.

- Brugte eller defekte batterier skal leveres tilbage via en specialiseret detailhandler, Sikas kundeservice eller offentligt tilladte genbrugsstationer (overhold gældende forskrifter). Batterierne skal være afladet, når de leveres tilbage. Batterierne leveres til sorteret genanvendelse.
- Informationer om REACH, se [www.sika.com](http://www.sika.com) eller landespecifikke kontaktpersoner på side 167.

## 7. EF-overensstemmelses-erklæring

<b>Produktoversigt</b>	Batteridrevet dispenser
<b>Typebetegnelse</b>	PowerCure

Vi erklærer som eneansvarlige, at dette produkt overholder alle relevante forskrifter i direktiverne 2004/108/EG, 2006/42/EG, 2006/95/EG, 2011/65/EU og de følgende normative dokumenter:

EN 60745-1:2009/A11:2010  
EN 55014-1:2006/A1:2009/A2:2011  
EN 55014-2:1997/A1:2001/A2:2008  
EN ISO 12100:2010  
EN 60335  
EN 55014-1  
EN 55014-2  
EN 61000-3-2  
EN 61000-3-3  
EN 50366

Zürich, den 30. april 2018



Christian Fischer  
Kvalitetsansvarlig for SIKA-forretningsenhed

Teknisk dokumentation hos:  
SIKA Services AG  
Industry  
Tüffenwies 16  
CH-8048 Zürich

## Índice

<b>1.</b>	<b>Segurança .....</b>	<b>96</b>
1.1	Indicações de segurança .....	96
<b>2.</b>	<b>Vista geral do produto .....</b>	<b>99</b>
2.1	Utilização prevista .....	99
2.2	Dados técnicos .....	99
2.3	Valores de emissão .....	100
2.4	Símbolos .....	100
<b>3.</b>	<b>Funcionamento .....</b>	<b>101</b>
3.1	Componentes do dispensador PowerCure .....	101
<b>4.</b>	<b>Colocação em funcionamento .....</b>	<b>101</b>
4.1	Substituir a bateria de substituição .....	101
4.2	Extrusão .....	101
4.3	Substituir o misturador PowerCure .....	101
<b>5.</b>	<b>Trabalhar com o aparelho .....</b>	<b>102</b>
5.1	Regular o rácio de extrusão .....	102
5.2	Substituir o pacote PowerCure .....	102
5.3	Indicação de substância adesiva .....	102
5.4	Retorno / Alívio .....	102
5.5	Protecção à sobrecarga .....	102
<b>6.</b>	<b>Manutenção/Limpeza .....</b>	<b>102</b>
6.1	Mudança da peça de substituição .....	103
6.2	Eliminação .....	103
<b>7.</b>	<b>Declaração de conformidade CE .....</b>	<b>104</b>

As ilustrações referidas estão localizadas no início do documento.

Estas instruções são uma tradução das instruções originais.

# 1. Segurança

## 1.1 Indicações de segurança

### Indicações gerais de segurança para ferramentas elétricas



#### AVISO

#### Leia todas as indicações de segurança e instruções.

- » O não cumprimento dos avisos e instruções pode resultar num choque elétrico, incêndio e / ou ferimentos graves.

#### Guarde todas as indicações de segurança e instruções para o futuro.

- » O termo "ferramenta elétrica" utilizado a seguir refere-se a ferramentas elétricas com conexão a rede (com cabo) e a ferramentas operadas a pilhas (sem cabo).

## I. Área de trabalho

a) **Mantenha a sua área de trabalho limpa e bem iluminada.** Desordem e áreas de trabalho com fraca iluminação podem causar acidentes.

b) **Não trabalhar com a ferramenta elétrica em áreas com risco de explosão, nas quais se encontrem líquidos, gases ou pós inflamáveis.** Ferramentas elétricas produzem faíscas que podem provocar a ignição de pó e vapores.

c) **Mantenha crianças e outras pessoas afastadas da ferramenta elétrica durante o trabalho com a ferramenta.** Distrações podem causar a falta de controle sobre o aparelho.

## II. Segurança elétrica

a) **A ficha da ferramenta elétrica deve caber na tomada. A ficha não deve ser modificada de modo algum. Não utilize quaisquer fichas de adaptação junto com ferramentas elétricas ligadas à terra.** Fichas sem modificações e tomadas adequadas reduzem o risco de choques elétricos.

b) **Evite que o corpo entre em contacto com superfícies ligadas à terra, como por exemplo tubos, radiadores, fogões e geladeiras.** Há um risco elevado de choques elétricos, caso o corpo esteja ligado à terra.

c) **Não expor ferramentas elétricas à chuva ou a condições de humidade.** A entrada de água numa ferramenta elétrica aumenta o risco de choque elétrico.

d) **O cabo do aparelho não deve ser utilizado para o transporte, para pendurar a ferramenta elétrica, nem para puxar a ficha da tomada. Mantenha o cabo afastado de calor, óleo, cantos afiados ou partes em movimento do aparelho.** Cabos danificados ou torcidos aumentam o risco de choques elétricos.

e) **Ao trabalhar com a ferramenta elétrica ao ar livre, use um cabo de extensão apropriado para áreas externas.** O uso de um cabo apropriado para áreas externas reduz o risco de choques elétricos.

f) **Se o uso da ferramenta elétrica for inevitável num ambiente úmido, deverá utilizar um interruptor de proteção contra corrente de falha.** A utilização de um interruptor de proteção contra corrente de falha reduz o risco de choque elétrico.

## III. Segurança de pessoas

a) **Esteja alerta, observe o que está a fazer, e tenha prudência ao trabalhar com a ferramenta elétrica. Não use a ferramenta elétrica se estiver fatigado ou sob a influência de drogas, álcool ou medicamentos.** Um momento de falta de atenção durante a operação da ferramenta elétrica pode causar graves lesões.

b) **Use equipamento de proteção individual e sempre óculos de proteção.** Equipamento de segurança, como por exemplo, máscara de proteção contra pó, sapatos de segurança antiderrapantes, capacete de segurança ou proteção auricular, de acordo com o tipo e aplicação da ferramenta elétrica, reduzem o risco de lesões.



c) **Evite um acionamento involuntário.** Certifique-se de que a ferramenta elétrica está desligada, antes de a ligar à alimentação de corrente e/ou ao acumulador, a segurar ou transportar. Manter o dedo sobre o interruptor ao transportar a ferramenta elétrica ou conectar o aparelho já ligado à rede pode levar a graves acidentes.

d) **Remover chaves de ajustes ou chaves de fenda, antes de ligar a ferramenta elétrica.** Uma chave de fenda ou chave de ajuste que se encontre numa parte móvel do aparelho pode levar a lesões.

e) **Não se sobrestime. Mantenha uma posição firme e mantenha sempre o equilíbrio.** Desta forma poderá ser mais fácil controlar a ferramenta elétrica em situações inesperadas.

f) **Use roupa apropriada. Não use roupa larga ou joias. Mantenha o cabelo, roupa e luvas afastadas de partes em movimento.** Roupas largas, joias ou cabelos longos podem ser agarradas por partes em movimento.

g) **Se for prevista a montagem de dispositivos de aspiração de pó e de dispositivos de recolha, assegure-se de que estão conectados e que sejam utilizados de forma correta.** A utilização destes dispositivos reduz os riscos provocados por pó.

#### IV. Uso e tratamento de ferramentas elétricas

a) **Não sobrecarregue a ferramenta elétrica. Use para o seu trabalho a ferramenta elétrica correta.** A ferramenta elétrica correta realizará o trabalho de forma melhor e mais segura dentro da faixa de potência indicada.

b) **Não utilize a ferramenta elétrica se o interruptor não puder ser ligado nem desligado.** Qualquer ferramenta elétrica que não possa ser controlada através do interruptor de ligar-desligar, é perigosa e deve ser reparada.

c) **Desligar a ficha da fonte de energia e/ou retirar a bateria do dispensador antes de fazer ajustes, trocar acessórios, ou armazenar o dispensador.** Tais medidas de segurança reduzem o risco de ligar o dispensador acidentalmente.

d) **Guarde ferramentas elétricas que não estiverem a ser utilizadas fora do alcance de crianças. Não permita que o aparelho seja utilizado por pessoas não familiarizadas com o mesmo ou que não tenham lido estas instruções.** Ferramentas elétricas são perigosas nas mãos de pessoas sem formação.

e) **Trate a sua ferramenta elétrica com cuidado. Verifique se as partes móveis do aparelho funcionam perfeitamente e não emperram, se há peças quebradas ou danificadas, que possam influenciar o funcionamento da ferramenta elétrica. Peças danificadas devem ser reparadas antes da utilização do aparelho.** Muitos acidentes têm como causa uma manutenção insuficiente das ferramentas elétricas.

f) **Mantenha as ferramentas de corte sempre afiadas e limpas.** Ferramentas de cortes devidamente tratadas, com cantos afiados travam com menos frequência e podem ser controladas com maior facilidade.

g) **Utilizar o dispensador, os acessórios e as ferramentas, etc., de acordo com estas instruções, tendo em consideração as condições de trabalho e o trabalho a realizar.** A utilização do dispensador para operações diferentes das recomendadas pode resultar numa situação perigosa.

#### V. Utilização e tratamento de aparelhos com acumulador

a) **Apenas deverá carregar em carregadores, acumuladores recomendados pelo fabricante.** Um carregador que é apropriado para um tipo de acumulador, pode causar um incêndio se for utilizado para carregar outros acumuladores.

b) **Apenas utilize nas ferramentas elétricas os acumuladores previstos.** A utilização de outros acumuladores pode levar a lesões e riscos de incêndio.

c) **Quando o acumulador não estiver em uso, mantenha-o afastado de outros objetos de metal, como por exemplo agramos, moedas, chaves, pregos, parafusos, ou outros pequenos objetos metálicos que possam ligar em ponte os contactos.**

Um curto circuito entre os contactos do acumulador pode causar queimaduras ou incêndio.

d) **Aplicações inadequadas podem provocar fugas do líquido do acumulador. Evite o contacto com este líquido. No caso de um contacto acidental, lave imediatamente com água fresca. Se o líquido entrar em contacto com os olhos, procure um auxílio médico.** O líquido que escapa do acumulador pode levar a irritações ou queimaduras da pele.

## VI. Serviço

**A sua ferramenta elétrica só deve ser reparada por pessoal qualificado e só devem ser colocadas peças sobressalentes originais.** Desta forma é assegurada a segurança da ferramenta elétrica.

### Indicações de segurança referentes ao dispensador PowerCure

- As superfícies do dispensador PowerCure (punho, botões, elementos de controlo) aquecem durante os trabalhos. Esta situação é normal. Não é necessário implementar quaisquer medidas de proteção especiais.
- Durante os trabalhos com o dispensador PowerCure, usar sempre óculos de proteção de modo a evitar que o produto entre em contacto com os olhos.

### Indicações de segurança referentes à bateria de substituição e ao carregador

- A utilização do aparelho ou a realização de trabalhos de limpeza e de manutenção apenas é permitida a pessoas (incluindo crianças) com capacidades físicas, sensoriais ou mentais reduzidas ou com conhecimentos e experiência limitados quando supervisionados por pessoas competentes responsáveis pela sua segurança ou após terem sido devidamente instruídos na utilização correta e segura do aparelho, alertando-os para os perigos associados.
- Não abrir a bateria de substituição nem o carregador! Existe o risco de curto-circuito.
- Proteger o carregador de peças de metal (p. ex., aparas de metal) ou líquidos! Existe o risco de choque elétrico.
- Não utilizar baterias de substituição nem carregadores de outras marcas! Existe risco de incêndio.
- Proteger a bateria de substituição do calor, assim como da exposição à radiação solar ou do fogo!
- Nunca extinguir uma bateria de substituição de íões de lítio incendiada com água! Utilizar areia ou um cobertor antifogo.
- Verificar regularmente a ficha e o cabo de alimentação do carregador para evitar riscos. Se o cabo de alimentação, ou as partes elétricas do dispositivo estiverem danificadas, devem ser renovadas pelo serviço ao cliente da Sika, ou por um especialista qualificado, de forma a evitar perigos.
- Sempre que o carregador não estiver a ser utilizado, retirar a ficha da tomada de alimentação.
- Não tapar os orifícios de ventilação existentes no carregador. Caso contrário o carregador pode aquecer e deixar de funcionar corretamente.
- Não aceder ao interior do carregador com objetos condutores de eletricidade.



## 2. Vista geral do produto

### 2.1 Utilização prevista

O dispensador PowerCure foi concebido para as seguintes aplicações:

- Aplicação de sistemas adesivos de secagem rápida para fins industriais
- Mistura das várias substâncias adesivas homologadas para o efeito

### 2.2 Dados técnicos

	PowerCure	
	400	600
<b>Tensão</b>	18 V 	18 V 
<b>Rácio de extrusão</b>	1 - 6 ml/s	1 - 6 ml/s
<b>Peso (com bateria de 3,0 Ah, sem adesivo)</b>	3.8 kg	4.5 kg
<b>Dimensões (sem misturador PowerCure e adesivo)</b>	590 x 105 x 255 mm	690 x 105 x 255 mm

#### Material fornecido (EU/USA)

<b>Dispensador PowerCure</b> (completo)	1
<b>Manual de instruções</b>	1
<b>Carregador Milwaukee M12-18C</b>	1
<b>Bateria Milwaukee M18 HB3</b>	1
<b>Adaptador de ficha UK</b> (para Grã-Bretanha)	1

#### Material fornecido (AUS)

<b>Dispensador PowerCure</b> (completo)	1
<b>Manual de instruções</b>	1
<b>Carregador CLi12-18C</b>	1
<b>Bateria Milwaukee M18 HB3</b>	1

#### Peças de substituição

<b>Anel</b>	1
<b>Tampa</b>	1
<b>Terminal de cremalheira</b>	1

### Ligação à tensão de rede

- Conetar apenas a corrente alterna monofase e na tensão de rede indicada na placa de indicação da potência. A conexão também é possível em tomadas sem ligação à terra, uma vez que a estrutura tem o tipo de proteção II.

### Bateria de substituição de iões de lítio

- As baterias são fornecidas parcialmente carregadas. Os LED da bateria mostram o estado de carga.
- Se a bateria não for usada durante um período de tempo longo, a bateria comuta para o estado em repouso.
- Quando a bateria estiver completamente descarregada, esta desliga automaticamente (não é possível o descarregamento profundo).
- A bateria pode aquecer fortemente quando exposta a carga extrema. Neste caso a bateria desliga.
- Colocar a bateria no carregador para proceder ao carregamento e respetiva ativação.
- O estado de carga pode ser consultado pressionando o botão da bateria. Para o efeito, a bateria pode permanecer dentro da ferramenta elétrica, sendo necessário desligá-la durante pelo menos 1 minuto (sob pena de a indicação ser imprecisa). O número de LED acesos representa o estado de carga. Um LED a piscar sinaliza uma reserva de potência máxima de 10%.
- Geralmente aplica-se o seguinte: se a ferramenta elétrica não funcionar depois de colocada a bateria, colocar a bateria no carregador. As indicações na bateria e no carregador dão informação acerca do estado da bateria.
- Se a temperatura for baixa, é permitido continuar a trabalhar com potência reduzida.

## 2.3 Valores de emissão

Nível de potência acústica	$L_{WA} = 87 \text{ dB(A)}$
Nível de pressão acústica	$L_{PA} = 76 \text{ dB(A)}$
Incerteza	$K = 1,5 \text{ dB}$

### Informação

O nível de oscilação indicado nestas instruções foi determinado de acordo com um processo de medição conforme com a norma EN 60745, podendo ser utilizado para comparar ferramentas elétricas entre si. É adequado para uma avaliação preliminar do nível de oscilação. O nível de oscilação indicado representa os casos de aplicação principais do dispensador PowerCure. Todavia, se o dispensador PowerCure for utilizado em outras aplicações, com outras ferramentas ou sem uma manutenção adequada, o nível de oscilação pode diferir. O nível de oscilação pode aumentar claramente durante todo o tempo de funcionamento. Para uma avaliação precisa do nível de oscilação devem ser inclusivamente tidos em consideração os períodos em que o aparelho permaneceu desligado ou em que tenha estado ligado sem funcionar efetivamente. Isto pode diminuir claramente o nível de oscilação durante todo o período de funcionamento. Implementar medidas de segurança suplementares para proteção do utilizador contra os efeitos das oscilações, como sendo: Manutenção do dispensador PowerCure e das ferramentas, aquecimento das mãos, organização dos ciclos de trabalho.

Valor de vibração	$ah = 0,6 \text{ m/s}^2$
Incerteza	$K = 1,5 \text{ m/s}^2$

## 2.4 Símbolos



Ler atentamente as instruções de utilização antes da colocação em funcionamento.



Ler atentamente as instruções de utilização antes da colocação em funcionamento.



Não carregar baterias danificadas, mas sim eliminá-las de imediato.



Não deitar as baterias em chama viva.



Os aparelhos elétricos não podem ser eliminados junto com o lixo doméstico. Os aparelhos elétricos e eletrônicos devem ser eliminados em separado e de acordo com as regras de proteção ambiental junto de empresas de recolha e triagem. Informe-se junto das entidades públicas locais ou do comércio especializado de pontos de reciclagem e de recolha existentes.



Os resíduos devem ser entregues na reciclagem.



Marca CE



União alfandegária da Euroásia



Ferramenta elétrica com classe de proteção II. Ferramenta elétrica na qual a proteção contra choque elétrico não depende apenas do isolamento da base, mas também de medidas de proteção adicionais, como sendo o isolamento duplo ou o isolamento reforçado. Não existe nenhum dispositivo para conexão de um condutor de proteção.



Aparelho adequado apenas para uso interior. Não expor o aparelho a chuva.



Fusível retardado de 3,15 A

### 3. Funcionamento

#### 3.1 Componentes do dispensador PowerCure (Fig. 1)

- [1-1] Limitador de velocidade
- [1-2] Bateria de substituição
- [1-3] Botão para libertar a bateria
- [1-4] Indicador da capacidade da bateria
- [1-5] Controlador
- [1-6] PowerCure Pack na barra de cartuchos
- [1-7] Barra de cartuchos
- [1-8] Manga Baioneta
- [1-9] Almofada de mão\*
- [1-10] Misturador PowerCure
- [1-11] Anel\*
- [1-12] Capa\*
- [1-13] Fecho baioneta
- [1-14] Cremalheira
- [1-15] Capa da cremalheira\*
- [1-16] Indicação de substância adesiva
- [1-17] Botão de atuação/botão de bloqueio

\* Peça de substituição

### 4. Colocação em funcionamento



**AVISO**

#### Perigo de ferimentos

- » Retirar a bateria de substituição antes de efetuar qualquer tipo de trabalho no aparelho!

#### 4.1 Substituir a bateria de substituição

##### Retirar a bateria de substituição (Fig. 2)

- » Pressionar os botões para libertar a bateria.
- » Retirar a bateria de substituição do dispensador PowerCure.

##### Colocar a bateria de substituição (Fig. 3)

- » Colocar a bateria de substituição, pressionando, no compartimento da bateria de substituição, até a bateria de substituição engatar de modo audível.

#### 4.2 Extrusão

##### Iniciar a extrusão (Fig. 4)

- » Acionar o controlador. O rácio de extrusão pode ser ajustado com precisão variando a pressão no controlador.

##### Interromper a extrusão (Fig. 5)

- » Soltar o controlador.

#### 4.3 Substituir o misturador PowerCure (Fig. 6 - 9)

Antes de cada operação é obrigatório inserir um misturador PowerCure novo e limpo.

- » Desatarraxar o anel e retirar.
- » Retirar o misturador PowerCure antigo e eliminar.
- » Colocar o misturador PowerCure novo pressionando.
- » Atarraxar o anel, até engatar de modo audível.

## 5. Trabalhar com o aparelho


### 5.1 Regular o rácio de extrusão (Fig. 1)

O rácio de extrusão máximo pode ser ajustado através da posição do limitador de velocidade [1-1].

#### Rácio de extrusão elevado (6 ml/s)

limitador de velocidade para a frente, controlador acionado

**Rácio de extrusão reduzido (1 ml/s)** limitador de velocidade para trás, controlador acionado

 O rácio de extrusão pode ser ajustado com precisão variando a pressão no controlador.

### 5.2 Substituir o pacote PowerCure (Fig. 10 - 17)

- » Empurrar o fecho baioneta para a frente e manter nessa posição.
- » Abrir a manga baioneta até esta engatar de modo perceptível.
- » Retirar a capa com almofada de mão, o misturador PowerCure e o pacote PowerCure movendo-a para a frente.
- » Retirar o pacote PowerCure e eliminar.
- » Pressionar o botão de atuação/botão de bloqueio.
- » Inserir o novo pacote PowerCure na barra de cartuchos exercendo pressão.
- » Colocar a almofada de mão e o misturador PowerCure.
- » Fechar a manga baioneta para cima, até engatar de modo perceptível.

### 5.3 Indicação de substância adesiva (Fig. 18 - 19)

O nível de enchimento atual do pacote PowerCure pode ser visualizado na cremalheira.

Os últimos 240 ml podem ser visualizados no indicador do nível de enchimento existente no corpo do motor.

### 5.4 Retorno / Alívio

Depois de libertar o botão de acionamento, o sistema recua por um curto período de tempo para reduzir pressão na cremalheira.

Se o cartucho estiver vazio, o acionamento funciona ainda alguns instantes por inércia, de modo a aliviar a cremalheira.

### 5.5 Protecção à sobrecarga

O Dispensador PowerCure possui um sistema de protecção à sobrecarga, de modo a evitar danos causados por um misturador bloqueado. Para evitar a sobrecarga, o dispensador para automaticamente e retorna à posição inicial, sendo esta situação indicada por um sinal sonoro - "beep-beep".

## 6. Manutenção/Limpeza



### AVISO

#### Perigo de ferimentos

- » Retirar sempre a bateria de substituição do aparelho antes de efetuar trabalhos de manutenção e de conservação!
- » Contactar o representante local: Todos os trabalhos de manutenção e de reparação que requerem a abertura da caixa do motor só podem ser efetuados pelo fabricante ou pelos serviços pós-venda autorizados.

#### Ter em atenção as seguintes indicações:

- Manter o dispensador PowerCure, bem como os contactos de ligação existentes no dispensador PowerCure, no carregador e na bateria de substituição sempre limpos. A sujidade pode dar origem a choque elétrico.
- Remover toda a sujidade seguindo as indicações do fabricante da substância adesiva.
- Desmontar o dispensador PowerCure de acordo com as instruções para proceder à limpeza do mesmo (ver [www.sika.com/powercure](http://www.sika.com/powercure) ou contacto de representação local na página 167).

- Proteger a bateria de substituição contra umidade e água, bem como de fontes de calor.
- Serviços pós-venda e reparação apenas através do fabricante ou de oficinas de serviços pós-venda:
- Consulte o endereço mais próximo em [www.sika.com/powercure](http://www.sika.com/powercure) ou os representantes locais na página 167.
- Utilizar apenas peças de reposição originais da Sika. Ref.ª de encomenda em [www.sika.com/powercure](http://www.sika.com/powercure) ou junto dos representantes locais na página 167.

### 6.1 Mudança da peça de substituição

- » Substituição do anel, ver capítulo "4.3 Substituir o misturador PowerCure".
- » Substituição da capa e da almofada de mão ver capítulo "5.2 Substituir o pacote PowerCure".
- » Substituição da capa da cremalheira ver Fig. 25 - 26.

### Armazenamento

- Temperatura de armazenamento da bateria de substituição de 5 °C a 25 °C, em local seco, fresco e isento de pó.

### Transporte

- Transportar o dispensador PowerCure sempre na embalagem original, de modo a garantir uma proteção ótima.
- Uma só bateria de substituição de íões de lítio não ultrapassa os valores limite relevantes do Manual das Nações Unidas ST/SG/AC.10/11/Rev. 3, parte III, subsecção 38.3. No entanto, em caso de transporte de várias baterias de substituição, as normas aplicáveis ao transporte de mercadorias perigosa podem ser relevantes.
- As baterias de íon-lítio fornecidas estão sujeitas às disposições aplicáveis a mercadorias perigosas. As baterias podem ser transportados pelo utilizador na via pública, sem quaisquer outras exigências. Na expedição por terceiros (transporte aéreo ou empresa de expedição) devem ser tidos em atenção requisitos especiais a nível de embalagem e rotulagem. Na preparação, deve ser solicitada a ajuda de um perito

em mercadorias perigosas. Expedir apenas baterias de substituição cuja caixa esteja intata. Colar os contactos abertos e embalar a bateria de modo a ficar imóvel dentro da embalagem. Ter também em atenção eventuais regulamentações nacionais que possam existir.

### 6.2 Eliminação

- Não deitar o aparelho no lixo doméstico.
- Os aparelhos, acessórios e embalagens devem ser enviadas para reciclagem.
- Respeitar as normas nacionais vigentes.
- **Apenas UE:** Em conformidade com a Diretiva Europeia sobre resíduos de equipamentos elétricos e eletrónicos e transposição para o direito nacional, as ferramentas elétricas devem ser recolhidas separadamente e enviadas para reciclagem.
- As baterias de substituição usadas ou danificadas podem ser entregues em qualquer distribuidor especializado, serviços pós-venda da Sika ou instalações de gestão de resíduos municipais (ter em atenção normas aplicáveis). A bateria de substituição só pode ser devolvida quando totalmente descarregada. As bateria de substituição são assim encaminhadas para uma reciclagem adequada.
- Informações relativas ao REACH em [www.sika.com](http://www.sika.com) ou junto dos representantes locais na página 167.

---

## 7. Declaração de conformidade CE

<b>Vista geral do produto</b>	Dispensador alimentado a bateria
-------------------------------	----------------------------------

<b>Designação de tipo</b>	PowerCure
---------------------------	-----------

Declaramos sob nossa inteira responsabilidade que o presente produto está em conformidade com todas disposições relevantes das Diretivas 2004/108/CE, 2006/42/CE, 2006/95/CE, 2011/65/UE e os seguintes documentos normativos harmonizados:

EN 60745-1:2009/A11:2010  
EN 55014-1:2006/A1:2009/A2:2011  
EN 55014-2:1997/A1:2001/A2:2008  
EN ISO 12100:2010  
EN 60335  
EN 55014-1  
EN 55014-2  
EN 61000-3-2  
EN 61000-3-3  
EN 50366

Zurique, 30 de abril de 2018



Christian Fischer  
Diretor de Qualidade da SIKA Unidade de Negócios

Documentação técnica em:  
SIKA Services AG  
Industry  
Tüffenwies 16  
CH-8048 Zurique



## Содержание

<b>1.</b>	<b>Безопасность .....</b>	<b>106</b>
1.1	Указания по безопасности .....	106
<b>2.</b>	<b>Обзор продукта .....</b>	<b>109</b>
2.1	Применение по назначению .....	109
2.2	Технические характеристики .....	109
2.3	Эмиссионные показатели .....	110
2.4	Символы .....	110
<b>3.</b>	<b>Эксплуатация.....</b>	<b>111</b>
3.1	Компоненты пистолета-аппликатора системы PowerCure.....	111
<b>4.</b>	<b>Ввод в эксплуатацию .....</b>	<b>111</b>
4.1	Замена заменяемого аккумулятора .....	111
4.2	Нанесение .....	111
4.3	Замена миксера системы PowerCure.....	111
<b>5.</b>	<b>Работа с устройством .....</b>	<b>111</b>
5.1	Регулирование скорости подачи клея.....	111
5.2	Замена упаковки PowerCure.....	112
5.3	Индикатор расхода клея .....	112
5.4	Возврат / утилизация .....	112
5.5	Защита от перегрузки.....	112
<b>6.</b>	<b>Техническое обслуживание / очистка .....</b>	<b>112</b>
6.1	Замена запчастей .....	113
6.2	Утилизация .....	113
<b>7.</b>	<b>Декларация соответствия требованиям ЕС .....</b>	<b>114</b>

Указанные иллюстрации располагаются в начале настоящего документа.

Данная инструкция представляет собой перевод оригинальной инструкции.

# 1. Безопасность

## 1.1 Указания по безопасности

### Общие указания по технике безопасности для электроинструментов



#### ПРЕДУПРЕЖДЕНИЕ

#### Прочитайте все указания по технике безопасности и наставления.

» Несоблюдение данных предупреждений и указаний может привести к поражению электрическим током, пожару и (или) серьезной травме.

#### Храните все указания по технике безопасности и наставления для использования в будущем.

» Используемое ниже понятие "электроинструмент" обозначает электроинструменты с питанием от электросети (с кабелем питания) и электроинструменты с питанием от аккумулятора (без кабеля питания).

## I. Безопасность на рабочем месте

- a) **Соблюдайте на своем рабочем месте чистоту, обеспечьте хорошее освещение.** Беспорядок на рабочем месте и его плохое освещение могут привести к несчастным случаям.
- b) **Не работайте с электроинструментом во взрывоопасном окружении, где находятся горючие жидкости, газы и пыль.** При работе электроинструменты искрят, и искры могут воспламенить пыль или пары взрывоопасных веществ.
- c) **Не подпускайте детей и других посторонних лиц близко к своему рабочему месту, когда работаете с электроинструментом.** При отвлечении вас другими лицами от работы вы можете потерять контроль над устройством.

## II. Электрическая безопасность

- a) **Вилка подключения электроинструмента должна соответствовать штепсельной розетке. Не производите на вилке никаких изменений. Не применяйте вилки-переходники для электроинструментов с защитным заземлением.** Фирменные штекеры и соответствующие им

сетевые розетки снижают опасность возникновения электрического удара.

b) **Избегайте контакта с заземленными поверхностями таких устройств, как трубы, системы отопления, электроплиты и холодильники.** При контакте вашего тела с "землей" возникает повышенная опасность электрического удара.

c) **Не допускается подвергать электроинструменты воздействию дождя или высокой влажности.** Проникновение воды внутрь электроинструмента повышает степень опасности поражения электрическим током.

d) **Не используйте кабель не по назначению, не переносите электроинструмент, взявшись за кабель, не используйте кабель для подвешивания электроинструмента или для вытягивания вилки из розетки. Оберегайте кабель от воздействия высокой температуры, следите, чтобы на него не попадали смазочные масла, чтобы он не повредился об острые кромки или движущиеся детали устройства.** Поврежденный или запутанный кабель повышает опасность электрического удара.

e) **При работе с электроинструментом под открытым небом используйте только такой удлинительный кабель, который допущен для наружного применения.** Использование допущенного для наружных работ удлинительного кабеля снижает опасность электрического удара.

f) **Если эксплуатация электроинструмента во влажных условиях неизбежна, то используйте дифференциальный автоматический выключатель.** Использование дифференциального автоматического выключателя снижает риск поражения электрическим током.

## III. Безопасность людей

- a) **Будьте внимательны, следите за тем, что вы делаете, и выполняйте работу с электроинструментом обдуманно. Не пользуйтесь электроинструментом в усталом состоянии или если вы находитесь под воздействием наркотиков, алкоголя или лекарств.** Невнимательность при работе с электроинстру-

ментом может привести к серьезным травмам.

**b) Носите индивидуальные средства защиты и всегда надевайте защитные очки.** Индивидуальные средства защиты, применяемые в зависимости от вида и использования электроинструмента, такие как нескользящая обувь, защитный шлем, средства защиты органов слуха, сокращают опасность травматизма.

**c) Избегайте случайного включения электроинструмента. Перед подсоединением электроинструмента к системе электропитания и/или аккумулятора, а также перед его взятием или переноской убедитесь в том, что он выключен.** Если вы при переноске электроинструмента держите пальцы на выключателе или если подключаете включенное устройство к сети электропитания, это может привести к несчастному случаю.

**d) Перед включением электроинструмента обязательно извлеките из него инструменты для настройки и установки или гаечный ключ.** Инструмент или ключ, находящийся во вращающейся детали устройства, могут привести к травматизму.

**e) Не переоценивайте свои силы. Перед началом работы примите устойчивое положение, чтобы вы в любой момент смогли удержать свое тело в равновесии.** В таком положении вы сможете лучше контролировать электроинструмент в неожиданных ситуациях.

**f) Носите подходящую рабочую одежду. Не надевайте широкую одежду и откажитесь от украшений. Держите волосы, одежду и перчатки подальше от находящихся в движении деталей устройства.** Свободная одежда, украшения и длинные волосы могут быть захвачены находящимися в движении деталями.

**g) При наличии пылеотсасывающих и пылесборных устройств убедитесь в том, что они присоединены и правильно используются.** Использование этих устройств снижает опасность, возникающую при воздействии пыли на организм.

#### IV. Использование и правильная эксплуатация электроинструмента

**a) Не перегружайте устройство. Используйте для работы предназначенный для этого электроинструмент.** С подходящим электроинструментом вы будете работать лучше и безопаснее в указанном диапазоне мощности.

**b) Не пользуйтесь электроинструментом с неисправным выключателем.** Электроинструмент, не поддающийся включению или выключению, опасен и должен быть отремонтирован.

**c) Перед выполнением любых регулировок, заменой принадлежностей или хранением электроинструмента, отсоедините штепсельную вилку от источника питания и (или) снимите аккумулятор с электроинструмента.** Данные меры предосторожности снижают степень риска случайного пуска электроинструмента.

**d) Храните неиспользуемые электроинструменты в недосягаемом для детей месте. Не позволяйте пользоваться устройством лицам, которые не знакомы с ним или не читали приведенных здесь указаний.** В неопытных руках электроинструменты превращаются в источник серьезной опасности.

**e) Заботливо ухаживайте за своими электроинструментами. Проверьте их подвижные детали на безупречность функционирования, легкость хода, целостность и отсутствие повреждений, которые могли бы отрицательно повлиять на работу электроинструмента. Поврежденные детали устройства следует сдавать в ремонт до его использования.** Причиной большинства несчастных случаев является плохое обслуживание электроинструментов.

**f) Держите режущие инструменты в хорошем состоянии, чтобы они были острыми и чистыми.** Хорошо ухоженный режущий инструмент с острыми режущими кромками режет заклинивается и его легче вести.

**g) Используйте данный электроинструмент, принадлежности, вставные приспособления (биты) и т. д. в соот-**

ветствии с настоящей инструкцией и с учетом рабочих условий и характера выполняемой работы. Использование электроинструмента для выполнения операций, не предусмотренных его прямым назначением, может привести к возникновению опасных ситуаций.

## V. Заботливое обращение с аккумуляторным устройством и его правильное использование

- a) **Заряжайте аккумуляторы только в рекомендуемых изготовителем зарядных устройствах.** В зарядном устройстве, предназначенном для определенного вида аккумуляторов, может возникнуть пожар, если его использовать для зарядки других типов аккумуляторов.
- b) **Используйте в электроинструментах только предусмотренные для этих инструментов аккумуляторы.** Использование других аккумуляторов может привести к травмам и возникновению пожарной опасности.
- c) **Не храните неиспользуемый аккумулятор вместе с канцелярскими скрепками, монетами, ключами, гвоздями, винтами и другими мелкими металлическими предметами, которые могут замкнуть накоротко контакты.** Замыкание контактов аккумулятора может привести к ожогам или пожару.
- d) **При неправильном применении из аккумуляторов может вытечь жидкость. Избегайте контакта с ней. При случайном контакте смойте жидкость водой. При попадании жидкости в глаза немедленно обратитесь за помощью к врачу.** Вытекающая аккумуляторная жидкость может привести к раздражению кожи или химическому ожогу.

## VI. Сервисное обслуживание

**Поручайте ремонт своего электроинструмента только квалифицированному, специально обученному персоналу. При этом должны использоваться только оригинальные запчасти.** Этим обеспечивается соблюдение безопасности работы с электроинструментом.

## Указания по безопасности для пистолета-аппликатора системы PowerCure

- Поверхности пистолета-аппликатора системы PowerCure (рукоятка, кнопки, элементы управления) во время работы нагреваются. Это нормальное явление. Никакие специальные меры защиты принимать не нужно.
- При работе с пистолетом-аппликатором системы PowerCure всегда надевать защитные очки, чтобы никакие брызги не попали в глаза.

## Указания по безопасности, касающиеся заменяемого аккумулятора и зарядного устройства

- Лица (включая детей) с ограниченными физическими, органолептическими или умственными способностями, обладающие недостаточным опытом и знаниями, могут использовать устройство или выполнять работы по его очистке и техобслуживанию только под присмотром лица, ответственного за их безопасность, или если им было показано безопасное обращение с устройством и они осознали связанными с ним опасности.
- Не открывать заменяемый аккумулятор и зарядное устройство! Существует опасность короткого замыкания.
- Предохранять зарядное устройство от контакта с металлическими деталями (например, с металлической стружкой) или жидкостями! Существует опасность удара электрическим током.
- Не использовать заменяемые аккумуляторы и зарядные устройства сторонних производителей! Существует опасность пожара.
- Защищать заменяемый аккумулятор от жары, длительного солнечного излучения и огня!
- Никогда не тушить горящие литий-ионные заменяемые аккумуляторы водой! Использовать песок или пламегасящее покрывало.
- Во избежание опасностей регулярно проверяйте состояние штепсельной вилки и кабеля питания зарядного устройства. В случае повреждения кабеля питания или электрических элементов устройства их замена должна осуществляться предста-

вителем сервисной службы компании Sika или специалистом подобной квалификации, чтобы исключить возникновение опасных ситуаций.

- Если зарядное устройство не используется, вытянуть сетевой штекер из розетки.
- Не закрывать вентиляционные отверстия зарядного устройства. В противном случае зарядное устройство может перегреться и перестанет работать надлежащим образом.
- Не вставлять в зарядное устройство токопроводящие предметы.

## 2. Обзор продукта

### 2.1 Применение по назначению

Пистолет-аппликатор системы PowerCure предназначен для следующего использования:

- Нанесение ускоренных клеевых систем при промышленном применении
- Смешивание разрешенных типов клея

### 2.2 Технические характеристики

	PowerCure	
	400	600
<b>Напряжение</b>	18 В 	18 В 
<b>Скорость подачи клея</b>	1 – 6 мл/с	1 – 6 мл/с
<b>Вес (с аккумулятором 3,0 А ч, без клея)</b>	3,8 кг	4,5 кг
<b>Размеры (без миксера системы PowerCure и клея)</b>	590 x 105 x 255 мм	690 x 105 x 255 мм

<b>Комплект поставки (EU/USA)</b>	
<b>Пистолет-аппликатор системы PowerCure (в сборе)</b>	1
<b>Руководство по эксплуатации</b>	1
<b>Зарядное устройство Milwaukee M12-18C</b>	1
<b>Аккумулятор Milwaukee M18 HB3</b>	1
<b>Вилка-переходник для УК (для Великобритании)</b>	1

<b>Комплект поставки (AUS)</b>	
<b>Пистолет-аппликатор системы PowerCure (в сборе)</b>	1
<b>Руководство по эксплуатации</b>	1
<b>Зарядное устройство CLi2-18C</b>	1
<b>Аккумулятор Milwaukee M18 HB3</b>	1

<b>Запасные части</b>	
<b>Кольцо</b>	1
<b>Подушечка для руки, с чехлом</b>	1
<b>Зажим стойки</b>	1

### Подключение к сети

- Подключать только к однофазной сети переменного тока и только при соответствии сетевого напряжения значению, указанному на фирменной табличке. Возможно также подключение к сетевым розеткам без защитного контакта, так как конструкция соответствует классу защиты II.

### Литий-ионные заменяемые аккумуляторы

- Аккумуляторы поставляются в состоянии неполной зарядки. СИД на аккумуляторе показывает состояние его зарядки.
- Если аккумулятор длительное время не используется, он переключается в режим покоя.
- При полном разряде аккумулятор автоматически отключается (глубокий разряд невозможен).
- При очень высокой нагрузке аккумулятор может сильно нагреться. В этом случае аккумулятор выключается.
- При этом его следует включить в зарядное устройство, чтобы снова зарядить и активировать.
- Индикацию состояния зарядки можно вызвать нажатием кнопки на аккумуляторе. При этом аккумулятор можно оставить в электроинструменте, но предварительно, не менее чем за 1 минуту его следует выключить (в противном случае показания будут неправильные). Состояние зарядки описывается количеством горящих СИД. Мигающий СИД показывает максимальный запас мощности в 10 %.

- Принципиально действует следующее: если после установки аккумулятора электроинструмент не работает, необходимо вставить аккумулятор в зарядное устройство. При этом индикаторы на аккумуляторе и зарядном устройстве показывают состояние зарядки аккумулятора.
- При низких температурах можно продолжать работать при малой мощности.

### 2.3 Эмиссионные показатели

Уровень звуковой мощности  $L_{WA} = 87 \text{ дБ (А)}$

Уровень звукового давления  $L_{PA} = 76 \text{ дБ(А)}$

Погрешность  $K = 1,5 \text{ дБ}$

#### Указание

Указанный в данной инструкции уровень колебания измерен в соответствии с методом измерения, установленным в стандарте EN 60745, и может быть использован для сравнения электроинструментов между собой. Он также пригоден для предварительной оценки вибрационной нагрузки. Указанный уровень колебания отражает основные области применения пистолета-аппликатора системы PowerCure. Правда, если пистолет-аппликатор системы PowerCure будет использоваться в других областях, с другими рабочими инструментами или при недостаточном техобслуживании, уровень колебания может быть другим. В этом случае может заметно повыситься вибрационная нагрузка в течение всего времени работы. Для точной оценки вибрационной нагрузки необходимо также учитывать время, в течение которого устройство выключено или включено, но фактически не используется. Это может заметно снизить вибрационную нагрузку в течение всего времени работы. Для защиты оператора от воздействия колебаний необходимо принять дополнительные меры предосторожности, например: техобслуживание пистолета-аппликатора системы PowerCure и рабочих инструментов, сохранение мышц руки в тепле, организация рабочих процессов.

Значение вибрации  $ah = 0,6 \text{ м/с}^2$

Погрешность  $K = 1,5 \text{ м/с}^2$

### 2.4 Символы



Перед вводом в эксплуатацию внимательно прочитать инструкцию по применению.



Перед вводом в эксплуатацию внимательно прочитать инструкцию по применению.



Поврежденные аккумуляторы нельзя использовать, их необходимо сразу же заменить.



Не выбрасывать аккумуляторы на улицу.



Электрические устройства нельзя утилизировать вместе с бытовыми отходами. Электрические и электронные устройства следует собирать по отдельности и передавать на специализированное предприятие для экологически безопасной утилизации. Информацию о пунктах сбора вторсырья и центрах вторичной переработки отходов можно получить в местных органах власти или у своего торгового агента.



Передать отходы для повторного использования.



Знак CE



Маркировка Таможенного союза ЕАЭС



Электроинструмент с классом защиты II. Электроинструмент, у которого класс защиты от удара электрическим током зависит не только от основной изоляции, но и от того, что приняты дополнительные меры защиты, такие как двойная или усиленная изоляция. Для подключения защитного провода нет никакого приспособления.



Устройство пригодно для использования только в помещениях. Не выносить устройство под дождь.



Инерционный предохранитель 3,15 А

### 3. Эксплуатация

#### 3.1 Компоненты пистолета-аппликатора системы PowerCure (Рис. 1)

- [1-1] Ограничитель скорости
- [1-2] Заменяемый аккумулятор
- [1-3] Кнопка-фиксатор аккумулятора
- [1-4] Индикатор зарядки заменяемого аккумулятора
- [1-5] Кнопка подачи клея
- [1-6] Упаковка PowerCure в трубке для картриджа
- [1-7] Трубка для картриджа
- [1-8] Запорная муфта
- [1-9] Опора для руки\*
- [1-10] Миксер системы PowerCure
- [1-11] Гайка\*
- [1-12] Крышка\*
- [1-13] Штыковое крепление
- [1-14] Зубчатая рейка
- [1-15] Кожух зубчатой рейки\*
- [1-16] Индикатор расхода клея
- [1-17] Кнопка блокировки/разблокировки

\* Запчасть

### 4. Ввод в эксплуатацию



#### ПРЕДУПРЕЖДЕНИЕ

##### Опасность получения травмы

- » Перед проведением любых работ на устройстве снимать заменяемый аккумулятор!

#### 4.1 Замена заменяемого аккумулятора Снять заменяемый аккумулятор (Рис. 2)

- » Нажать кнопку-фиксатор аккумулятора.
- » Снять заменяемый аккумулятор с пистолета-аппликатора системы PowerCure.

#### Установка заменяемого аккумулятора (Рис. 3)

- » С нажимом вставить заменяемый аккумулятор в соответствующее крепление до слышимого щелчка.

#### 4.2 Нанесение Начало нанесения (Рис. 4)

- » Нажать кнопку подачи клея. Скорость подачи клея можно тонко регулировать, изменяя давление на кнопку подачи клея.

#### Остановка нанесения (Рис. 5)

- » Отпустить кнопку подачи клея.

#### 4.3 Замена миксера системы PowerCure (Рис. 6 – 9)

Перед каждой рабочей операцией необходимо устанавливать новый и чистый миксер системы PowerCure.

- » Отвинтить гайку и снять ее.
- » Снять старый миксер системы PowerCure и утилизировать его.
- » С нажимом вставить новый миксер системы PowerCure.
- » Навинтить гайку до слышимого щелчка.

### 5. Работа с устройством

#### 5.1 Регулирование скорости подачи клея (Рис. 1)

Максимальную скорость подачи клея можно ограничить с помощью ограничителя скорости [1-1].

**Высокая скорость подачи клея (6 мл/с)**  
ограничитель скорости впереди, кнопка подачи клея нажата

## Низкая скорость подачи клея (1 мл/с)

ограничитель скорости сзади, кнопка подачи клея нажата

- ⓘ Скорость подачи клея можно тонко регулировать, изменяя давление на кнопку подачи клея.

## 5.2 Замена упаковки PowerCure (Рис. 10 – 17)

- » Переместить штыковое крепление вперед и удерживать его в этом положении.
- » Навинтить запорную муфту вниз до слышимого щелчка.
- » Снять крышку с опорой для руки, миксер системы PowerCure и упаковку PowerCure движением вперед.
- » Извлечь и утилизировать упаковку PowerCure.
- » Нажать кнопку блокировки/разблокировки.
- » С нажимом вставить новую упаковку PowerCure в трубку для картриджа.
- » Установить опору для руки и миксер системы PowerCure.
- » Повернуть запорную муфту вверх до слышимого щелчка.

## 5.3 Индикатор расхода клея (Рис. 18 – 19)

Текущий уровень заполнения упаковки PowerCure можно определить по зубчатой рейке.

Последние 240 мл можно определить по индикатору уровня заполнения на корпусе двигателя.

## 5.4 Возврат / утилизация

После отпущения управляющего переключателя привод совершает обратный ход в течение кратковременного периода, чтобы уменьшить давление на стойку.

При пустом картридже привод некоторое время продолжает работать, чтобы снять нагрузку с зубчатой рейки.

## 5.5 Защита от перегрузки

Клеевой пистолет PowerCure имеет встроенный алгоритм, который позволяет избежать повреждения в случае блокировки миксера. Чтобы предотвратить перегрузку пистолет автоматически останавливается и возвращается в нейтральное положение, подавая сигнал «бип-бип».

## 6. Техническое обслуживание / очистка



### ПРЕДУПРЕЖДЕНИЕ

#### Опасность получения травмы

- » Перед началом любых работ по техобслуживанию и уходу вынуть заменяемый аккумулятор из устройства!
- » Свяжитесь с контактным лицом: Все работы по техническому обслуживанию и ремонту, которые требуют открытия корпуса двигателя, должны осуществляться только производителем или авторизованной сервисной службой.

#### Необходимо соблюдать следующие указания:

- Пистолет-аппликатор системы PowerCure, а также соединительные контакты на пистолете-аппликаторе системы PowerCure, зарядное устройство и заменяемый аккумулятор всегда должны быть чистыми. Загрязнение может привести к поражению электрическим током.
- Удалить загрязнение в соответствии с указаниями производителя клея.
- Для очистки демонтировать пистолет-аппликатор системы PowerCure в соответствии с руководством (см. на сайте [www.sika.com/powercure](http://www.sika.com/powercure) или в контактных данных для конкретной страны применения на стр. 167).
- Беречь заменяемый аккумулятор от влаги и воды, а также от жары.
- Сервисные работы и ремонт производятся только производителем или сервисными мастерами:



- Адреса ближайших мастерских, см. на сайте [www.sika.com/powercure](http://www.sika.com/powercure) или в контактных данных для конкретной страны применения на стр. 167.
- Использовать только оригинальные запчасти Sika. Номера для заказа, см. на сайте [www.sika.com/powercure](http://www.sika.com/powercure) или в контактных данных для конкретной страны применения на стр. 167.

### 6.1 Замена запчастей

- » Замену гайки см. в главе «4.3 Замена миксера системы PowerCure».
- » Замену крышки и опоры для руки см. в главе «5.2 Замена упаковки PowerCure».
- » Замену кожуха зубчатой рейки см. на рис. 25- 26.

### Хранение

- Заменяемый аккумулятор хранится при температуре от 5 °C до 25 °C в сухом и прохладном месте, не содержащем пыли.

### Транспортировка

- При транспортировке пистолета-аппликатора системы PowerCure всегда использовать оригинальную упаковку для обеспечения оптимальной защиты.
- Отдельный литий-ионный заменяемый аккумулятор не превышает соответствующие предельные значения, установленные в справочнике ООН ST/SG/AC.10/11/ред. 3 часть III, подраздел 38.3. При транспортировке нескольких заменяемых аккумуляторов могут действовать положения по транспортировке опасных грузов.
- Входящие в комплект литий-ионные аккумуляторы подлежат действию постановлений закона об опасных грузах. Аккумуляторы могут транспортироваться пользователем по дорогам общего пользования без дальнейших обязательств. При пересылке третьими лицами (например, авиатранспортной или экспедиторской компанией) следует учитывать особые требования к упаковке и маркировке. В этом случае при подготовке транспортной единицы необходимо привлечь эксперта по опасным грузам. Отправлять заменяемые аккумуляторы можно только в том случае, если корпус не поврежден. Заклеить открытые контакты и запечатать

аккумулятор таким образом, чтобы он не двигался внутри упаковки. Кроме того следует соблюдать возможно имеющиеся прочие национальные предписания.

### 6.2 Утилизация

- Не выбрасывать устройство вместе с бытовыми отходами.
- Устройства, принадлежности и упаковку утилизировать на предприятии вторичной переработки.
- Соблюдать действующие национальные предписания.
- **Только ЕС:** Согласно Европейской Директиве об использовании отходов электроприборов и электронного оборудования и ее реализации в национальном праве ставшие непригодными к использованию электроинструменты надлежит собирать отдельно и утилизировать на предприятии вторичной переработки.
- Использованные или поврежденные заменяемые аккумуляторы следует отправлять специализированному продавцу, в сервисную службу Sika или на имеющие официальный допуск предприятия по утилизации (с соблюдением действующих предписаний). При возврате заменяемые аккумуляторы должны быть разряжены. Таким образом заменяемые аккумуляторы направляются на упорядоченную вторичную переработку.
- Информацию по REACH см. на сайте [www.sika.com/powercure](http://www.sika.com/powercure) или в контактных данных для конкретной страны применения на стр. 167.

---

## 7. Декларация соответствия требованиям ЕС

<b>Обзор продукта</b>	Пистолет-аппликатор, работающий от аккумулятора
<b>Типовое обозначение</b>	PowerCure

Мы заявляем со всей ответственностью, что данное изделие соответствует всем существенным требованиям директив 2004/108/EG, 2006/42/EG, 2006/95/EG, 2011/65/EU и следующих гармонизированных нормативных документов:

EN 60745-1:2009/A11:2010  
EN 55014-1:2006/A1:2009/A2:2011  
EN 55014-2:1997/A1:2001/A2:2008  
EN ISO 12100:2010  
EN 60335  
EN 55014-1  
EN 55014-2  
EN 61000-3-2  
EN 61000-3-3  
EN 50366

Цюрих, 30.04.2018



Кристиан Фишер (Christian Fischer)  
Ответственный за качество подразделения  
SIKA

Адрес для запроса технической  
документации:  
SIKA Services AG  
Industry  
Tüffenwies 16  
CH-8048 Zürich

## Sisällysluettelo

<b>1.</b>	<b>Turvallisuus .....</b>	<b>116</b>
1.1	Turvallisuusohjeet .....	116
<b>2.</b>	<b>Tuotteen yleiskuva .....</b>	<b>118</b>
2.1	Määrysten mukainen käyttö .....	118
2.2	Tekniset tiedot.....	118
2.3	Päästöarvot .....	119
2.4	Symbolit.....	119
<b>3.</b>	<b>Käyttö.....</b>	<b>120</b>
3.1	PowerCure liima-annostelijan osat .....	120
<b>4.</b>	<b>Käyttöönotto.....</b>	<b>120</b>
4.1	Vaihdetavan akun vaihtaminen .....	120
4.2	Annostelu.....	120
4.3	PowerCure sekoittimen vaihtaminen.....	120
<b>5.</b>	<b>Laitteella työskentely .....</b>	<b>121</b>
5.1	Annostelutehon säätäminen.....	121
5.2	PowerCure pakkauksen vaihtaminen.....	121
5.3	Liimankulutuksen ilmaisim .....	121
5.4	Palautus / hävittäminen .....	121
5.5	Ylikuormitussuoja .....	121
<b>6.</b>	<b>Huolto / puhdistus .....</b>	<b>121</b>
6.1	Varaosien vaihto .....	122
6.2	Hävittäminen.....	122
<b>7.</b>	<b>EY-vaatimustenmukaisuusvakuutus.....</b>	<b>122</b>

Määritetyt kuvat löytyvät asiakirjan alusta.

Nämä ohjeet ovat käännetty alkuperäisistä ohjeista.

# 1. Turvallisuus

## 1.1 Turvallisuusohjeet

### Sähkötyökalujen yleiset turvallisuusohjeet



#### VAROITUS

#### Lue kaikki turvallisuusohjeet ja muut ohjeet.

» Varoitusten ja ohjeiden noudattamatta jättäminen voi aiheuttaa sähköiskun, tulipalon ja / tai vakavan vamman.

#### Säilytä turvallisuusohjeet ja muut ohjeet myöhempiä käyttötärvetä varten.

» Jäljempänä käytetyllä käsitteellä «sähkötyökalu» tarkoitetaan verkkokäyttöisiä sähkötyökaluja (verkkojohdolla) ja akkukäyttöisiä sähkötyökaluja (ilman verkkojohdtoa).

## I. Työpaikan turvallisuus

a) **Pidä työskentelyalue puhtaana ja hyvin valaistuna.** Työpaikan epäjärjestys ja valaisemattomat työalueet voivat aiheuttaa tapaturmia.

b) **Älä työskentele sähkötyökalulla räjähdysalttiissa ympäristössä, jossa on palavia nesteitä, kaasuja tai pölyä.** Sähkötyökalut muodostavat kipinöitä, jotka voivat sytyttää pölyn tai höyryt.

c) **Pidä lapset ja sivulliset loitolla sähkötyökalua käyttäessäsi.** Jos huomioisi suuntautuu muualle, voit menettää laitteesi hallinnan.

## II. Sähköturvallisuus

a) **Sähkötyökalun pistotulpan pitää sopia pistorasiaan.** Pistotulppaa ei saa muuttaa millään tavalla. Älä käytä mitään pistorasia-adaptoreita maadoitettujen sähkötyökalujen kanssa. Alkuperäisessä kunnossa olevat pistotulpat ja sopivat pistorasiat vähentävät sähköiskun vaaraa.

b) **Vältä koskettamasta maadoitettuja pintoja, kuten putkia, pattereita, liesiä tai jääkaappeja.** Sähköiskun vaara kasvaa, jos kehosi on maadoitettu.

c) **Älä altista sähkötyökaluja sateelle tai märille olosuhteille.** Sähkötyökalussa oleva vesi lisää sähköiskun vaaraa.

d) **Älä käytä verkkojohdtoa väärin. Älä käytä sitä sähkötyökalun kantamiseen, vetämiseen tai pistotulpan irrottamiseen pistorasiasta.** Pidä johto loitolla kuumuudesta, öljystä, terävistä reunoista ja laitteen liikkuvista osista. Vahingoittuneet tai sokeutuneet johdot lisäävät sähköiskun vaaraa.

e) **Kun käytät sähkötyökalua ulkona, käytä ainoastaan ulkokäyttöön soveltuvaa jatkojohtoa.** Ulkokäyttöön soveltuvan jatkojohdon käyttö pienentää sähköiskun vaaraa.

f) **Jos sähkötyökalun käyttöä kosteassa ympäristössä ei voi välttää, käytä vikavirtasuojakytkintä.** Vikavirtasuojakytkimen käyttö vähentää sähköiskun vaaraa.

## III. Henkilöturvallisuus

a) **Ole valpas, työskentele tarkkaavaisesti ja harkiten sähkötyökalua käyttäessäsi. Älä käytä sähkötyökalua, jos olet väsynyt tai huumeiden, alkoholin tai lääkkeiden vaikutuksen alainen.** Hetken tarkkaamattomuus sähkötyökalua käytettäessä saattaa aiheuttaa vakavan loukkaantumiseen.

b) **Käytä henkilökohtaisia suojavarusteita. Käytä aina suojalaseja.** Henkilökohtaiset suojavarusteet, kuten pölynsuojanaamari, luistamattomat turvajalkineet, kypärä ja kuulonsuojaimet vähentävät tilanteen mukaan sähkötyökalua oikein käytettäessä loukkaantumisvaaraa.

c) **Vältä sähkötyökalun tahatonta käynnistymistä. Varmista, että sähkötyökalu on pois päältä kytkettyinä, ennen kuin liität sen sähköverkkoon ja/tai liität akun, otat sen käteen tai kannat sitä.** Jos kannat sähkötyökalua sormi käynnistyskytkimellä tai kytket sähkötyökalun pistotulpan pistorasiaan käynnistyskytkimen ollessa käyntiasennossa, altistat itsesi onnettomuuksille.

d) **Poista kaikki säätötyökalut ja ruuvitaltat, ennen kuin käynnistät sähkötyökalun.** Työkalu tai avain, joka on laitteen pyöriässä osassa, saattaa aiheuttaa loukkaantumisen.

e) **Vältä poikkeavia työskentelyasentoja. Huolehdi aina tukevasta seisoma-asenosta ja tasapainosta.** Siten voit paremmin hallita sähkötyökalua odottamattomissa tilanteissa.

f) **Käytä tarkoitukseen soveltuvia vaatteita. Älä käytä löysiä työvaatteita tai koruja. Pidä hiukset, vaatteet ja käsiineet loitolla liikkuvista osista.** Väljät vaatteet, korut ja pitkät hiukset voivat takertua liikkuviin osiin.

g) **Jos pölynimu- ja keräilylaitteita voi asentaa, varmista, että ne on liitetty oikein ja että niitä käytetään oikealla tavalla.** Näiden laitteiden käyttö vähentää pölyn aiheuttamia vaaroja.

#### IV. Sähkötyökalujen käyttö ja hoito

a) **Älä ylikuormita laitetta. Käytä kyseiseen työhön tarkoitettua sähkötyökalua.** Sopivaa sähkötyökalua käyttäen työskentelet paremmin ja varmemmin tehoalueella, jolle sähkötyökalu on tarkoitettu.

b) **Älä käytä sähkötyökalua, jota ei voi käynnistää ja pysäyttää käynnistyskytkimellä.** Sähkötyökalu, jota ei enää voi käynnistää ja pysäyttää käynnistyskytkimellä, on vaarallinen ja se täytyy korjata.

c) **Irrota pistoke virtalähteestä ja / tai akku laitteesta ennen korjaustöiden tekemistä, lisävarusteiden vaihtoa tai laitteen säilytystä.** Tällaiset ehkäisevät turvallisuustoimenpiteet vähentävät laitteen sähköisten osien vahingoittumisen vaaraa.

d) **Säilytä sähkötyökalut poissa lasten ulottuvilta, kun niitä ei käytetä. Älä anna sellaisten henkilöiden käyttää sähkötyökalua, jotka eivät ole perehtyneet sen käyttöön tai jotka eivät ole lukeneet tätä käyttöohjetta.** Sähkötyökalut ovat vaarallisia, jos niitä käyttävät kokemattomat henkilöt.

e) **Hoida sähkötyökalujasi huolella. Tarkasta, että liikkuvat osat toimivat moitteettomasti eivätkä ole puristuksissa, että sähkötyökalussa ei ole murtuneita tai vahingoittuneita osia, jotka voisivat vaikuttaa haitallisesti sen toimintaan. Anna korjata mahdolliset viat ennen**

**käyttöönottoa.** Monien tapaturmien syyt löytyvät huonosti huolletuista laitteista.

f) **Pidä leikkausterät terävinä ja puhtaina.** Huolellisesti hoidetut leikkaustyökalut, joiden leikkausreunat ovat teräviä, eivät tartu helposti kiinni ja niitä on helpompi hallita.

g) **Käytä sähkötyökalua, lisävarusteita ja työkaluja jne. annettujen ohjeiden mukaisesti ottaen huomioon työskentelyolosuhteet ja suoritettava työ.** Sähkötyökalun käyttäminen muissa käyttötarkoituksissa voi aiheuttaa vaaratilanteen.

#### V. Akkukäyttöisten sähkötyökalujen käyttö ja hoito

a) **Lataa akku vain valmistajan suosittelemassa laturissa.** Laturi, joka soveltuu määrätyn tyyppisille akuille, voi aiheuttaa tulipalovaaran, jos sitä käytetään erilaisen akkujen lataukseen.

b) **Käytä sähkötyökalussa ainoastaan kyseiselle sähkötyökalulle tarkoitettua akkua.** Jonkun muun akun käyttö voi aiheuttaa loukkaantumisia tai tulipalon.

c) **Pidä irrotettu akku loitolla metalliesineistä, kuten paperinliittimistä, kolikoista, avaimista, nauloista, ruuveista tai muista pienistä metalliesineistä, jotka voivat oikosulkea akun koskettimet.** Akkukoskettimien välinen oikosulku saattaa aiheuttaa palovammoja tai tulipalon.

d) **Väärästä käytöstä johtuen voi akusta vuotaa nestettä, jota ei saa koskettaa. Jos nestettä vahingossa joutuu iholle, huuhtele kosketuskohta vedellä. Jos nestettä pääsee silmiin, hakeudu lääkärin hoitoon.** Akusta vuotava neste saattaa aiheuttaa ärsytystä ja palovammoja.

#### VI. Huolto

**Anna koulutettujen ammattihenkilöiden korjata sähkötyökalusi ja hyväksy korjauksiin vain alkuperäisiä varaosia.** Siten varmistat, että sähkötyökalu säilyy turvallisena.

## PowerCure liima-annostelijan turvallisuusohjeet

- PowerCure liima-annostelijalla työskennellessä pinnat lämpenevät (kädensija, nupit, käyttöosat). Tämä on normaalia. Mitään erillisiä suojaustoimenpiteitä ei tarvitse tehdä.
- Käytä PowerCure liima-annostelijalla työskennellessäsi aina suojalaseja silmien suojaamiseksi roiskeilta.

## Vaihdettavan akun ja laturin turvallisuusohjeet

- Henkilöt (lapset mukaan luettuna), joilla on fyysisiä, psyykkisiä tai aistirajoitteita tai joilta puuttuu kokemusta ja tietoja, eivät saa käyttää laitetta tai suorittaa sen puhdistus- ja huoltotöitä, ellei heidän turvallisuudestaan vastaava henkilö valvo heitä tai ole näyttänyt heille laitteen turvallista käyttöä, ja edellyttäen, että he ovat ymmärtäneet laitteen käyttöön liittyvät vaarat.
- Älä avaa vaihdettavaa akkua ja laturia! Se aiheuttaa oikosulun vaaran.
- Suojaa laturi metalliosilta (esim. metallilastut) ja nesteiltä! Ne aiheuttavat sähköiskun vaaran.
- Älä käytä muiden toimittajien vaihdettavia akkuja tai latureita! Se aiheuttaa palovaa-  
ran.
- Suojaa vaihdettava akku kuumuudelta, pitkäkestoiselta auringonvalolta ja avotulelta!
- Älä koskaan yritä sammuttaa palavaa litiumioniakkua vedellä! Käytä hiekkaa tai sammutushuopaa.
- Tarkista säännöllisesti laturin pistoke ja verkkojohto vaarojen välttämiseksi. Jos verkkojohto tai laitteen sähköosat ovat vaurioituneet, ne on uusittava Sikan-huoltopalvelupisteessä tai valtuutetussa huoltoliikkeessä vaarojen välttämiseksi.
- Vedä verkkopistoke irti pistorasiasta, kun et käytä laturia.
- Älä peitä laturin ilmanvaihtoaukkoja. Muutoin laturi voi ylikuumentua eikä se ehkä enää toimi sen jälkeen asianmukaisesti.
- Älä tartu laturiin sähkövirtaa johtavilla esineillä.


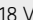
## 2. Tuotteen yleiskuva

### 2.1 Määräysten mukainen käyttö

PowerCure liima-annostelija on suunniteltu seuraaviin käyttötarkoituksiin:

- korkean lujuuden omaavien liimausmenetelmien käyttö teollisuussovelluksissa
- näihin tarkoitettujen liimojen sekoittaminen

### 2.2 Tekniset tiedot

	PowerCure	
	400	600
Jännite	18 V 	18 V 
Annosteluteho	1 – 6 ml/s	1 – 6 ml/s
Paino (akulla 3,0 Ah, ilman liimakomponentteja)	3.8 kg	4.5 kg
Mitat (ilman PowerCure sekoitinta ja liimakomponentteja)	590 x 105 x 255 mm	690 x 105 x 255 mm

#### Toimituksen sisältö (EU/USA)

PowerCure liima-annostelija (täydellisenä)	1
Käyttöohje	1
Laturi Milwaukee M12-18C	1
Akut Milwaukee M18 HB3	1
UK-pistokesovitin (Iso-Britannialle)	1

#### Toimituksen sisältö (AUS)

PowerCure liima-annostelija (täydellisenä)	1
Käyttöohje	1
Laturi CLi12-18C	1
Akut Milwaukee M18 HB3	1

#### Varaosat

Suuttimen kiristin	1
Käsipidike ja suojus	1
Hammastankon vaste	1

## Verkkoliitäntä

- Liitä vain yksivaihevaihtovirtaan ja vain tehokilvessä ilmoitettuun verkkojännitteeseen. Laitteen voi liittää myös pistorasioihin, joissa ei ole suojakosketinta, koska rakenne on suojausluokan II mukainen.

## Litiumioniakut

- Akut toimitetaan osittain ladattuna. Akussa oleva LED osoittaa akun varaustilan.
- Jos akkua ei käytetä pitkään aikaan, akku kytkeytyy lepotilaan.
- Kun akku on kokonaan purkautunut, se kytkeytyy pois päältä (akun syväpurkaus ei ole mahdollista).
- Äärimmäisessä kuormituksessa akku voi kuumentua voimakkaasti. Tällöin akku kytkeytyy pois päältä.
- Sijoita akku sen jälkeen laturiin latausta ja aktivointia varten.
- Lataustilan voi avata painamalla akussa olevaa painiketta. Akku voi tällöin jäädä sähkötyökaluun, mutta se pitää kytkeä pois päältä vähintään 1 minuutti etukäteen (muutoin osoitus on epätarkka). Palavien LEDien lukumäärä ilmoittaa varaustilan. Vilkkuva LED osoittaa 10 % maks. varakapasiteetin.
- Aina pätee: Jos sähkötyökalu ei toimi akun liittämisen jälkeen, sijoita akku laturiin. Akun ja laturin ilmaisimet ilmoittavat sen jälkeen akun tilan.
- Alhaisissa lämpötiloissa voi työskennellä edelleen vähentyneellä teholla.

## 2.3 Päästöarvot

Äänen tehotaso	$L_{WA} = 87 \text{ dB(A)}$
Äänen painetaso	$L_{PA} = 76 \text{ dB(A)}$
Epävarmuus	$K = 1,5 \text{ dB}$

## Huomautus

Näissä ohjeissa ilmoitettu värähtelytaso on mitattu standardin EN 60745 mukaisella mittausmenetelmällä ja sitä voidaan käyttää sähkötyökalujen välisessä vertailussa. Se soveltuu myös värähtelyrasituksen tilapäiseen arviointiin. Ilmoitettu värähtelytaso edustaa PowerCure liima-annostelijan pääasiallisia

käyttötarkoituksia. Jos PowerCure liima-annostelijaa käytetään muihin käyttötarkoituksiin, poikkeavilla vaihtotyökaluilla tai riittämättömällä huollolla, värähtelytaso voi poiketa ilmoitetusta. Se voi merkittävästi lisätä värähtelyrasitusta koko työskentelyaikana. Värähtelyrasituksen tarkemmassa arvioinnissa tulee ottaa huomioon myös ajat, joina laite on kytketty pois päältä tai joina se on toiminnassa, mutta sitä ei käytetä. Se voi merkittävästi vähentää värähtelyrasitusta koko työskentelyaikana. Määrittele lisäturvallisuustoimenpiteitä käyttäjän suojaamiseksi värähtelytason vaikutuksilta, kuten esimerkiksi: PowerCure liima-annostelijan ja vaihtotyökalujen huolto, käsien lämpimänäpito, työvaiheiden järjestely.

Värähtelyarvo  $ah = 0,6 \text{ m/s}^2$

Epävarmuus  $K = 1,5 \text{ m/s}^2$

## 2.4 Symbolit



Lue käyttöohje huolellisesti ennen käyttöönottoa.



Lue käyttöohje huolellisesti ennen käyttöönottoa.



Älä lataa vahingoittunutta akkua, vaan vaihda se heti uuteen.



Älä heitä akkuja tuleen.



Sähkötyökaluja ei saa hävittää talousjätteen mukana. Sähkölaitteet ja elektroniset laitteet on kerättävä erikseen ja toimitettava ympäristöä suojelemaan kierrätykseen. Selvitä paikallisilta viranomaisilta tai erikoismyyjältäsi kierrätys- tai keräyspaikat.



Toimita jätteet kierrätykseen.



CE-merkki



Euraasian tulliliiton merkki



Suojausluokan II sähkötyökalu. Sähkötyökalu, jonka sähköiskulta suojaus ei perustu vain peruseristykseen, vaan jossa on käytetty myös lisäsuojauksia, kuten kaksinkertainen eristys tai vahvistettu eristys. Suojamaadoituksen liitäntään ei ole mitään varustetta.



Laitte soveltuu käytettäväksi sisätiloissa. Älä altista laitetta sateelle.



Hidas laitesulake 3,15 A

## 3. Käyttö

### 3.1 PowerCure liima-annostelijan osat (kuva 1)

- [1-1] Nopeudenrajoitin
- [1-2] Vaihdeakku
- [1-3] Akun irrotuspainike
- [1-4] Akun varaustilan ilmaisin
- [1-5] Käyttökytkin
- [1-6] PowerCure pakkausannosteluputkessa
- [1-7] Annosteluputki
- [1-8] Bajonettiholkki
- [1-9] Kädensija \*
- [1-10] PowerCure sekoitin
- [1-11] Lukitusrenas \*
- [1-12] Suojus \*
- [1-13] Bajonettiliitin
- [1-14] Hammastanko
- [1-15] Hammastangon vaste \*
- [1-16] Liimankulutuksen ilmaisin
- [1-17] Lukitus-/vapautuspainike

\* varaosa

## 4. Käyttöönotto



**VAROITUS**

### Loukkaantumisaara

- » Irrota vaihdettava akku ennen laitteille tehtävien töiden aloittamista!

### 4.1 Vaihdeakun vaihtaminen

#### Vaihdeakun irrottaminen (kuva 2)

- » Paina akun irrotuspainikkeita.
- » Irrota vaihdettava akku PowerCure liima-annostelijasta.

#### Vaihdeakun asentaminen (kuva 3)

- » Sijoita vaihdettava akku akun istukkaa, kunnes kuulet vaihdettavan akun lukitusäänen.

### 4.2 Annostelu

#### Annostelun aloitus (kuva 4)

- » Paina käyttökytkintä. Annostelutehoa voi hienosäätää käyttökytkimen painamisen voimakkuudella.

#### Annostelun lopetus (kuva 5)

- » Vapauta käyttökytkin.

### 4.3 PowerCure sekoittimen vaihtaminen (Kuvat 6 - 9)

Ennen jokaisen käyttökerran aloittamista pitää vaihtaa uusi ja puhdas PowerCure sekoitin.

- » Kierrä lukitusrenas auki ja irrota se.
- » Ota pois vanha PowerCure sekoitin ja hävitä se.
- » Sijoita uusi PowerCure sekoitin painamalla paikalleen.
- » Kierrä lukitusrenas kiinni siten, että tunnet sen lukittuvan.




## 5. Laitteella työskentely

### 5.1 Annostelutehon säätäminen (kuva 1)

Enimmäisannostelutehoa voi rajoittaa nopeudenrajoittimen [1-1] asennon avulla.

**Suuri annosteluteho (6 ml/s)** Nopeudenrajoitin edessä, käyttökytkintä painettu

**Pieni annosteluteho (1 ml/s)** Nopeudenrajoitin takana, käyttökytkintä painettu

 Annostelutehoa voi hienosäätää käyttökytkimen painamisen voimakkuudella.

### 5.2 PowerCure pakkauksen vaihtaminen (Kuvat 10 - 17)

- » Työnnä bajonettiliitin eteen ja pidä se siinä asennossa.
- » Kierrä bajonettiholkkaa alaspäin, kunnes tunnet sen lukittuvan.
- » Ota kädensijalla varustettu suojus, PowerCure sekoitin ja PowerCure pakkaus edestäpäin irti.
- » Ota PowerCure pakkaus ulos ja hävitä se.
- » Paina lukitus-/vapautuspainiketta.
- » Sijoita uusi PowerCure pakkaus paikalleen annosteluputkeen.
- » Sijoita kädensija ja PowerCure sekoitin takaisin paikoilleen.
- » Kierrä bajonettiholkkaa ylöspäin, kunnes tunnet sen lukittuvan.

### 5.3 Liimankulutuksen ilmaisoin (Kuvat 18 - 19)

PowerCure pakkauksen kulloisenkin massamäärän voit tarkistaa hammastangosta.

Loput 240 ml voit katsoa moottorin kotelon massamäärän ilmaisimesta.

### 5.4 Palautus / hävittäminen

Kun käyttökytkin vapautetaan, moottori vetää mäntiä hieman taaksepäin paineen poistamiseksi.

### 5.5 Ylikuormitusuoja

PowerCure-annostelija käyttää sisäänrakennettua logiikkaa, jotta vältetään vaurioituminen estetyn sekoittimen tapauksessa. Ylikuormituksen estämiseksi annostelija pysähtyy automaattisesti ja palaa takaisin nolla-asentoon, ilmaistuna ”piippaussignaalilla”.

## 6. Huolto / puhdistus



### VAROITUS

#### Loukkaantumisvaara

- » Irrota vaihdettava akku laitteesta ennen kaikkien huolto- ja hoitotoiden aloittamista!
- » Ota yhteyttä yhteyshenkilöön: Kaikki huolto- ja korjaustyöt, jotka edellyttävät moottorin kotelon avaamista, saa suorittaa vain valmistaja tai valtuutettu huoltopalvelu.

#### Noudata seuraavia ohjeita:

- Pidä PowerCure liima-annostelija sekä sen liitäntäkoskettimet, laturi ja vaihdettava akku aina puhtaina. Likaantuminen voi aiheuttaa sähköiskuja.
- Poista liika liimanvalmistajan ohjeiden mukaisesti.
- Irrota PowerCure liima-annostelija puhdistusta varten ohjeiden mukaisesti (katso [www.sika.com/powercure](http://www.sika.com/powercure) tai maakohtaiset yhteyshenkilöt sivulla 167).
- Suojaa vaihdettava akku kosteudelta ja vedeltä sekä kuumuudelta.
- Huollon ja korjaukset saa suorittaa vain valmistaja tai huoltokorjaamot:
- Lähin osoite, katso [www.sika.com/powercure](http://www.sika.com/powercure) tai maakohtaiset yhteyshenkilöt sivulla 167.
- Käytä vain alkuperäisiä Sikan varaosia. Tilausnro, katso [www.sika.com/powercure](http://www.sika.com/powercure) tai maakohtaiset yhteyshenkilöt sivulla 167.

## 6.1 Varaosien vaihto

- » Lukitusrenkaan vaihto, katso luku "4.3 PowerCure sekoittimen vaihtaminen".
- » Suojuksen ja kädensijan vaihto, katso luku "5.2 PowerCure pakkauksen vaihtaminen".
- » Hammastangon vasteen vaihto, katso kuvat 25 - 26.

## Varastointi

- Vaihdeettavan akun varastointilämpötila on 5 °C - 25 °C kuivassa, pölyttömässä ja viileässä paikassa.

## Kuljetus

- Kuljeta PowerCure liima-annostelija aina alkuperäispakkausta, jotta se on optimaalisesti suojattuna.
- Yksittäinen litiumioniakku ylittää asiaankuuluvat raja-arvot UN-käsikirjan ST/SG/AC.10/11/korj.3 osan III, alakohdan 38.3. mukaisesti. Useiden vaihdettavien akkujen kuljetus voi kuulua vaarallisten aineiden kuljetusta koskevien määräysten piiriin.
- Toimitukseen sisältyvät litiumioniakut kuuluvat vaarallisia tuotteita koskevan lain piiriin. Käyttäjä voi kuljettaa akkuja yleisillä teillä ilman mitään erityisehtoja. Kolmannen osapuolen suorittamissa lähetyksissä (lentokuljetukset ja huolintaliikheet) on otettava huomioon pakkauksille ja merkinnoille asetettavat erikoisvaatimukset. Tällöin pitää lähetettävän tavaran valmisteluihin ottaa mukaan vaarallisten tuotteiden asiantuntija. Lähetä vaihdettava akku vain, kun sen kotelo on vahingoittumaton. Peitä avoimet koskettimet teipillä ja pakkaa akku siten, että se ei pääse liikkumaan pakkauksen sisällä. Noudata myös mahdollisia tarkempia kansallisia määräyksiä.

## 6.2 Hävittäminen

- Älä heitä laitetta talousjätteen sekaan.
- Toimita laite, lisävarusteet ja pakkaus kierrätyslaitokseen.
- Noudata voimassa olevia kansallisia määräyksiä.
- **Vain EU:** Sähkö- ja elektroniikkaromua koskevan eurooppalaisen direktiivin ja sen kansallisten lakisovellusten mukaisesti pitää käytöstä poistetut sähkötyökalut kerätä erikseen ja toimittaa kierrätyslaitokseen.

- Palauta loppuun käytetyt tai vialliset vaihdettavat akut erikoisliikkeeseen, Sikan huoltopalveluun tai julkisiin hävityskeskuksiin (noudata voimassa olevia määräyksiä). Vaihdeettavissa akuissa ei saa palautettaessa olla varausta. Tällä tavoin vaihdettavat akut tulevat toimitettua asianmukaisesti kierrätykseen.
- Tietoja REACH:ista, katso [www.sika.com](http://www.sika.com) tai maakohtaiset yhteyshenkilöt sivulla 167.

## 7. EY-vaatimustenmukaisuusvakuutus

<b>Tuotteen yleiskuva</b>	Akkukäyttöinen annostelija
<b>Tyypimerkintä</b>	PowerCure

Vakuutamme yksinomaisella vastuullamme, että tämä tuote on direktiivien 2004/108/EY, 2006/42/EY, 2006/95/EY, 2011/65/EU kaikkien asiaankuuluvien vaatimusten ja seuraavien yhdenmukaistettujen normatiivisten asiakirjojen mukainen:

EN 60745-1:2009/A1:2010  
EN 55014-1:2006/A1:2009/A2:2011  
EN 55014-2:1997/A1:2001/A2:2008  
EN ISO 12100:2010  
EN 60335  
EN 55014-1  
EN 55014-2  
EN 61000-3-2  
EN 61000-3-3  
EN 50366

Zürich, 30. huhtikuuta 2018

Christian Fischer  
SIKA liiketoimintayksikön laatuvaava

Tekniset dokumentit:  
SIKA Services AG  
Industry  
Tüffenwies 16  
CH-8048 Zürich

## Spis treści

<b>1.</b>	<b>Bezpieczeństwo.....</b>	<b>124</b>
1.1	Wskazówki bezpieczeństwa .....	124
<b>2.</b>	<b>Przegląd produktu .....</b>	<b>127</b>
2.1	Zastosowanie zgodne z przeznaczeniem.....	127
2.2	Dane techniczne .....	127
2.3	Wartości emisji .....	127
2.4	Symbole .....	128
<b>3.</b>	<b>Eksploatacja.....</b>	<b>129</b>
3.1	Komponenty PowerCure Dispenser .....	129
<b>4.</b>	<b>Uruchamianie.....</b>	<b>129</b>
4.1	Wymiana baterii wymiennej.....	129
4.2	Dozowanie.....	129
4.3	Wymiana PowerCure Mixer.....	129
<b>5.</b>	<b>Praca z urządzeniem.....</b>	<b>130</b>
5.1	Regulacja wydajności .....	130
5.2	Wymiana PowerCure Pack .....	130
5.3	Miernik zużycia kleju .....	130
5.4	Powrót / usuwanie .....	130
5.5	Ochrona przed przeciążeniem.....	130
<b>6.</b>	<b>Konserwacja/czyszczenie .....</b>	<b>130</b>
6.1	Wymiana części zamiennych .....	131
6.2	Utylizacja.....	131
<b>7.</b>	<b>Deklaracja zgodności WE .....</b>	<b>132</b>

Wymienione ilustracje znajdują się na początku dokumentu.

Niniejsze instrukcje są tłumaczeniem z oryginału.

# 1. Bezpieczeństwo

## 1.1 Wskazówki bezpieczeństwa

### Ogólne wskazówki bezpieczeństwa dla elektronarzędzi



#### OSTRZEŻENIE

#### Przeczytać wszystkie wskazówki bezpieczeństwa i pouczenia.

» Niestosowanie się do ostrzeżeń i instrukcji może skutkować porażeniem prądem, pożarem i/lub poważnym uszkodzeniem ciała..

#### Proszę zachować wskazówki bezpieczeństwa i pouczenia w celu ponownego wykorzystania.

» Użyte w dalszej części pojęcie „elektonarzędzie” odnosi się do elektronarzędzi napędzanych prądem (z kablem zasilającym) i do elektronarzędzi napędzanych baterią (bez kabla zasilającego).

## I. Bezpieczeństwo miejsca pracy

a) **Miejsce pracy musi być dobrze oświetlone i należy utrzymywać je w czystości.**

Nieutrzymanie porządku w miejscu pracy i jego niedoświetlenie mogą prowadzić do wypadków.

b) **Nie należy pracować przy użyciu elektronarzędzia w otoczeniu zagrożonym wybuchem, w którym znajdują się łatwopalne ciecze, gazy lub pyły.** Elektronarzędzia podczas pracy wytwarzają iskry, które mogą doprowadzić do podpalenia pyłu lub oparów.

c) **Elektonarzędzia należy trzymać podczas pracy z dala od dzieci i innych osób.**

Przy odwróceniu uwagi można stracić kontrolę nad narzędziem.

## II. Bezpieczeństwo elektryczne

a) **Wtyczka elektronarzędzia musi pasować do gniazda. Nie wolno zmieniać wtyczki w żaden sposób. Nie należy używać wtyczek adapterowych razem z uziemionymi elektronarzędziami.**

Niezmienione wtyczki i pasujące gniazdzka zmniejszają ryzyko porażenia prądem.

b) **Należy unikać kontaktu z uziemionymi powierzchniami, jak rury, grzejniki, piece i lodówki.** Istnieje zwiększone ryzyko porażenia prądem, gdy ciało operatora jest uziemione.

c) **Nie należy narażać elektronarzędzi na działanie deszczu lub wilgoci.** Woda zwiększa ryzyko porażenia prądem.

d) **Nigdy nie należy używać kabla do innych czynności. Nigdy nie używać kabla do noszenia elektronarzędzi za kabel, zawieszania lub wyciągania wtyczki z gniazda. Kabel należy trzymać z daleka od wysokich temperatur, oleju, ostrych narzędzi lub ruchomych części urządzenia.** Uszkodzone lub poplątane kable zwiększają ryzyko porażenia prądem.

e) **W przypadku pracy elektronarzędziem na świeżym powietrzu należy używać kabla przedłużającego, który jest dopuszczony do użytku na zewnątrz.** Wykorzystanie dopuszczonego do użytku na zewnątrz kabla przedłużającego zmniejsza ryzyko porażenia prądem.

f) **Jeżeli nie da się uniknąć użycia elektronarzędzia w wilgotnym otoczeniu, należy zastosować ochronny wyłącznik bezpieczeństwa (bezpiecznik).** Zastosowanie bezpiecznika zmniejsza ryzyko porażenia prądem elektrycznym.

## III. Bezpieczeństwo osób

a) **Pracę z elektronarzędziem należy rozpocząć z rozsądkiem, być uważnym i uważać na to, co się robi. Nie należy zmyślać elektronarzędzia, gdy jest się zmęczonym, pod wpływem narkotyków, alkoholu lub lekarstw.** Moment nieuwagi podczas użytkowania elektronarzędzia może doprowadzić do poważnych obrażeń ciała.

b) **Należy stosować środki ochrony indywidualnej i zawsze okulary ochronne.** Środki ochrony indywidualnej, jak maska przeciwpyłowa, nieślizgające się buty robocze, hełm ochronny lub ochrona słuchu, w zależności od rodzaju i użycia elektronarzędzia, zmniejsza ryzyko obrażeń ciała.

c) **Należy unikać niezamierzonego uruchomienia narzędzia. Przed podłączeniem elektronarzędzia do sieci elektrycznej i/lub do baterii, przed podnoszeniem i przenoszeniem go należy się upewnić, czy jest ono wyłączone.** Jeśli podczas przenoszenia elektronarzędzia trzyma się palec na włączniku/wyłączniku lub włączone urządzenie zostanie podłączone do prądu, może to doprowadzić do wypadków.

d) **Zanim elektronarzędzie zostanie włączone należy usunąć narzędzia nastawcze lub klucze.** Narzędzie lub klucz, które znajdują się w ruchomych częściach, mogą doprowadzić do obrażeń ciała.

e) **Należy zachować prawidłową pozycję ciała podczas pracy. Należy zawsze dbać o bezpieczną pozycję ciała podczas pracy i zawsze utrzymywać równowagę.** Zapewnia to większą kontrolę nad elektronarzędziem w nieprzewidzianych sytuacjach.

f) **Należy nosić odpowiednie ubranie. Nie należy nosić luźnego ubrania lub biżuterii. Włosy, ubranie i rękawice należy trzymać z dala od ruchomych części.** Luźne ubranie, biżuteria lub długie włosy mogą zostać ujęte przez poruszające się części.

g) **W przypadku, gdy możliwe jest zamontowanie urządzeń odsysających lub podchwytujących, należy upewnić się, czy są one właściwie podłączone i prawidłowo użyte.** Użycie tych urządzeń zmniejsza zagrożenie spowodowane pyłami.

#### IV. Użycie i obsługa elektronarzędzia

a) **Nie należy przeciążać urządzenia. Do pracy należy używać elektronarzędzia, które jest do tego przewidziane.** Odpowiednim elektronarzędziem pracuje się lepiej i bezpieczniej w podanym zakresie sprawności.

b) **Nie należy używać elektronarzędzia, którego włącznik/wyłącznik jest uszkodzony.** Elektronarzędzie, którego nie można włączyć lub wyłączyć, jest niebezpieczne i musi zostać naprawione.

c) **Należy odłączyć wtyczkę od źródła zasilania i/lub akumulator od elektronarzędzia przed dokonaniem jakichkolwiek regulacji, wymianą akcesoriów oraz w trakcie przechowywania elektronarzędzia.** Zapobiegnie to ryzyku przypadkowego uruchomienia elektronarzędzia.

d) **Nieużywane elektronarzędzia należy przechowywać poza zasięgiem dzieci. Narzędzia nie mogą używać osoby, które nie znają lub nie przeczytały powyższych przepisów.** Używanie elektronarzędzia przez osoby niedoświadczone jest niebezpieczne.

e) **Należy dbać o dobry stan elektronarzędzia. Należy kontrolować, czy ruchome części urządzenia funkcjonują bez zarzutu i nie są zablokowane, czy części nie są pęknięte lub uszkodzone, co mogłoby mieć wpływ na sprawność elektronarzędzia. Uszkodzone części należy przed użyciem urządzenia oddać do naprawy.** Wiele wypadków spowodowanych jest przez niewłaściwą konserwację elektronarzędzi.

f) **Narzędzia tnące utrzymywać ostre i czyste.** Starannie pielęgnowane narzędzia tnące z ostrymi krawędziami tnącymi zablokują się rzadziej i łatwiej się je prowadzi.

g) **Przy użytkowaniu elektronarzędzia, akcesoriów i osprzętu należy przestrzegać niniejszej instrukcji z uwzględnieniem warunków w miejscu pracy i rodzaju wykonywanej pracy.** Używanie elektronarzędzia do innych czynności niż zamierzone może doprowadzić do zagrożenia.

#### V. Używanie i obsługa urządzeń zasilanych baterią

a) **Baterię należy ładować tylko w ładowarkach zalecanych przez producenta.** W przypadku, gdy do ładowania baterii zostanie użyta ładowarka, która nie jest do nich przeznaczona, może wystąpić niebezpieczeństwo pożaru.

b) **Do elektronarzędzi należy używać wyłącznie baterii przeznaczonych do tego celu.** Użycie innych baterii może doprowadzić do obrażeń ciała i niebezpieczeństwa pożaru.

c) **Nie używaną baterię należy trzymać z dala od spinaczy, monet, gwoździ, śrub lub innych małych przedmiotów metalowych, które mogłyby spowodować mostkowanie styków.** Zwarcie pomiędzy stykami baterii może spowodować oparzenia lub pożar.

d) **W przypadku niewłaściwego użycia możliwe jest wydostanie się cieczy z baterii. Należy unikać kontaktu z cieczą wydostającą się z baterii. Przy przypadkowym kontakcie spłukać wodą. W przypadku, gdy ciecz przedostała się do oczu, należy dodatkowo skonsultować się z lekarzem.** Ciecz wydostająca się z baterii może doprowadzić do podrażnienia skóry lub oparzeń.

## VI. Serwis

**Naprawę elektronarzędzia należy zlecić jedynie wykwalifikowanemu fachowcowi i przy użyciu oryginalnych części zamiennych.** Gwarantuje to bezpieczeństwo podczas użytkowania elektronarzędzia.

### Wskazówki bezpieczeństwa dotyczące PowerCure Dispenser

- Podczas pracy powierzchnie urządzenia PowerCure Dispenser (uchwyt, przyciski, elementy obsługowe) ulegają silnemu rozgrzaniu. Jest to normalne. Nie ma potrzeby podejmowania specjalnych działań ochronnych.
- Podczas pracy z PowerCure Dispenser zawsze nosić okulary ochronne zapobiegające przedostawaniu się kropli kleju do oczu.

### Wskazówki bezpieczeństwa dotyczące baterii wymiennej i ładowarki

- Osoby (w tym dzieci) o ograniczonych zdolnościach fizycznych, sensorycznych lub umysłowych, które nie mają doświadczenia ani odpowiedniej wiedzy, mogą posługiwać się urządzeniem lub poddawać je czyszczeniu bądź konserwacji wyłącznie, gdy znajdują się pod nadzorem osoby odpowiedzialnej za ich bezpieczeństwo lub też zostały poinstruowane na temat bezpiecznej eksploatacji urządzenia i zapoznały się ze związanymi z nią zagrożeniami.

- Nie otwierać baterii wymiennej i ładowarki! Istnieje niebezpieczeństwo zwarcia.
- Ładowarkę należy chronić przed kontaktem z elementami metalowymi (np. wiórami metalowymi) i cieczami! Występuje niebezpieczeństwo porażenia prądem elektrycznym.
- Nie stosować obcych baterii wymiennych i obcych ładowarek! Istnieje niebezpieczeństwo pożaru.
- Baterię wymienną należy chronić przed wysoką temperaturą, długotrwałym działaniem promieni słonecznych i ogniem!
- Palących się baterii wymiennych litowo-jonowych nie wolno gasić wodą! Użyć w tym celu piasku lub koca gaśniczego.
- Należy regularnie kontrolować wtyczkę i kabel sieciowy ładowarki aby uniknąć zagrożeń. Jeżeli kabel sieciowy lub elementy elektryczne urządzenia są uszkodzone, muszą zostać naprawione przez dział obsługi Sika lub odpowiednio wykwalifikowanego specjalistę aby wyeliminować zagrożenie.
- W przypadku nieużywania ładowarki należy wyciągnąć wtyczkę z gniazdka.
- Nie zakrywać otworów wentylacyjnych ładowarki. W przeciwnym razie może dojść do przegrzania ładowarki i przestanie ona prawidłowo działać.
- Nie wkładać do ładowarki przedmiotów przewodzących prąd.



## 2. Przegląd produktu

### 2.1 Zastosowanie zgodne z przeznaczeniem

Urządzenie PowerCure Dispenser jest przeznaczone do następujących zadań:

- aplikacja przyspieszonych systemów klejowych w zastosowaniach przemysłowych
- mieszanie dopuszczonych do tego celu klejów

### 2.2 Dane techniczne

	PowerCure	
	400	600
<b>Napięcie</b>	18 V 	18 V 
<b>Wydajność</b>	1 – 6 ml/s	1 – 6 ml/s
<b>Masa (z baterią 3,0 Ah, bez kleju)</b>	3.8 kg	4.5 kg
<b>Wymiary (bez PowerCure Mixer i kleju)</b>	590 x 105 x 255 mm	690 x 105 x 255 mm

#### Zakres dostawy (EU/USA)

<b>PowerCure Dispenser</b> (komplet)	1
<b>Instrukcja obsługi</b>	1
<b>Ładowarka Milwaukee M12-18C</b>	1
<b>Bateria Milwaukee M18 HB3</b>	1
<b>Adapter zasilania UK</b> (obszar Wielkiej Brytanii)	1

#### Zakres dostawy (AUS)

<b>PowerCure Dispenser</b> (komplet)	1
<b>Instrukcja obsługi</b>	1
<b>Ładowarka CLi12-18C</b>	1
<b>Bateria Milwaukee M18 HB3</b>	1

#### Części zamienne

<b>Pierścień</b>	1
<b>Uchwyt z pokrywą</b>	1
<b>Końcówka drążka zębatego</b>	1

### Podłączenie do sieci

- Podłączać tylko do źródła jednofazowego prądu przemiennego o napięciu sieciowym zgodnym z wartością podaną na tabliczce znamionowej. Możliwe jest również podłączenie do gniazdek bez styku ochronnego, gdyż instalacja ma stopień ochrony II.

### Baterie wymienne litowo-jonowe

- Baterie są dostarczane w stanie częściowo naładowanym. Diody LED na baterii pokazują stan naładowania.
- Nieużywana przez dłuższy czas bateria przełącza się w tryb spoczynku.
- Przy rozładowaniu bateria automatycznie wyłącza się (uniemożliwienie całkowitego rozładowania).
- W przypadku bardzo dużych obciążeń bateria silnie się rozgrzewa. Należy wtedy ją wyłączyć.
- Potem podłączyć baterię do ładowarki w celu ponownego naładowania i aktywacji.
- Poziom naładowania można sprawdzić naciskając przycisk na baterii. Bateria może pozostawać w elektronarzędziu, jednak należy uprzednio wyłączyć ją na co najmniej 1 minutę (w przeciwnym razie wskazanie będzie niedokładne). Liczba świecących się diod LED odzwierciedla poziom naładowania. Migająca dioda LED sygnalizuje o maksymalnej rezerwie mocy wynoszącej 10%.
- Zasadniczo obowiązuje następująca zasada: jeżeli elektronarzędzie nie działa po podłączeniu baterii, należy podłączyć ją do ładowarki. Wskazania na baterii i ładowarce informują o poziomie naładowania.
- W niskiej temperaturze istnieje możliwość kontynuacji pracy przy zmniejszonej mocy.

### 2.3 Wartości emisji

Poziom mocy akustycznej  $L_{WA} = 87 \text{ dB(A)}$

Poziom ciśnienia akustycznego  $L_{PA} = 76 \text{ dB(A)}$

Niepewność  $K = 1,5 \text{ dB}$

## Wskazówka

Poziom wibracji podany w niniejszej instrukcji został zmierzony zgodnie z metodą regulowaną normą EN 60745 i może być wykorzystywany do porównywania elektronarzędzi. Nadaje się również do wstępnego oszacowania ekspozycji na wibracje. Podany poziom wibracji odzwierciedla faktyczny poziom podczas stosowania PowerCure Dispenser. Jeżeli jednak urządzenie PowerCure Dispenser będzie używane do innych zastosowań, z odmiennym osprzętem lub poddawane niewystarczającej konserwacji, wtedy poziom wibracji może mieć inną wartość. Może to wyraźnie zwiększyć ilość generowanych wibracji przez cały okres pracy. W celu dokładnego oszacowania ilości wytwarzanych wibracji należy również uwzględnić czas, w którym urządzenie jest wyłączone lub też pomimo włączenia nie jest w użyciu. Może to wyraźnie zmniejszyć ilość generowanych wibracji przez cały okres pracy. Należy określić dodatkowe środki bezpieczeństwa mające na celu ochronę operatora przed skutkami wibracji, jak np.: konserwacja urządzenia PowerCure Dispenser oraz osprzętu, utrzymywanie dłoni w cieple, odpowiednia organizacja przebiegu pracy.

Wartość wibracji:  $ah = 0,6 \text{ m/s}^2$

Niepewność  $K = 1,5 \text{ m/s}^2$

## 2.4 Symbole



Przed uruchomieniem należy dokładnie zapoznać się z instrukcją obsługi.



Przed uruchomieniem należy dokładnie zapoznać się z instrukcją obsługi.



Uszkodzonej baterii nie należy ładować, tylko natychmiast wymienić na nową.



Nie wrzucać baterii do ognia.



Urządzeń elektrycznych nie wolno utylizować razem z odpadami domowymi. Urządzenia elektryczne i elektroniczne należy segregować i przekazać do zakładu zajmującego się przetwarzaniem w celu przyjaznej dla środowiska utylizacji. Informacji na temat zakładów recyklingu i jednostek gromadzących zużyty sprzęt należy zasięgnąć u lokalnych władz lub w specjalistycznych sklepach.



Odpady należy przekazywać do recyklingu.



Oznaczenie CE



Znak Euroazjatyckiej unii celnej



Elektronarzędzie o stopniu ochrony II. Elektronarzędzie, w przypadku którego ochrona przed porażeniem prądem nie zależy tylko od izolacji podstawowej, lecz również od zastosowania dodatkowych środków ochronnych, takich jak izolacja podwójna lub wzmocniona. Brak przyrządu do podłączania przewodu ochronnego.



Urządzenie jest przeznaczone wyłącznie do stosowania w pomieszczeniach. Nie wystawiać urządzenia na deszcz.



Zwłoczny bezpiecznik urządzenia 3,15 A



### 3. Eksploatacja

#### 3.1 Komponenty PowerCure Dispenser (rys. 1)

- [1-1] Ogranicznik prędkości
- [1-2] Bateria wymienna
- [1-3] Przycisk zwalniający baterię
- [1-4] Wskaźnik naładowania baterii
- [1-5] Przycisk spustowy
- [1-6] PowerCure Pack w tulei kartusza
- [1-7] Tuleja kartusza
- [1-8] Osłona bagnetu
- [1-9] Uchwyt \*
- [1-10] PowerCure Mixer
- [1-11] Pierścień \*
- [1-12] Pokrywa \*
- [1-13] Połączenie bagnetowe
- [1-14] Drążek zębaty
- [1-15] Pokrywa drążka zębatego \*
- [1-16] Miernik zużycia kleju
- [1-17] Przycisk blokujący/zwalniający

\* część zamienna

### 4. Uruchamianie



#### OSTRZEŻENIE

##### Niebezpieczeństwo odniesienia obrażeń

- » Przed wszystkimi pracami przy urządzeniu należy wyciągnąć z niego baterię wymienną!

#### 4.1 Wymiana baterii wymiennej

##### Wymywanie baterii wymiennej (rys. 2)

- » Nacisnąć przycisk zwalniający baterię wymienną.
- » Wyjąć baterię wymienną z PowerCure Dispenser.

##### Wkładanie baterii wymiennej (rys. 3)

- » Włożyć baterię wymienną pomiędzy odpowiednie zaczepy, aż do momentu słyszalnego zatrzaśnięcia.

#### 4.2 Dozowanie

##### Rozpoczęcie dozowania (rys. 4)

- » Nacisnąć przycisk spustowy. Wydajność można wyregulować zmieniając nacisk na przycisk spustowy.

##### Zatrzymywanie dozowania (rys. 5)

- » Zwolnić przycisk spustowy.

#### 4.3 Wymiana PowerCure Mixer (rys. 6–9)

Przed każdym cyklem roboczym należy włożyć nowy i czysty PowerCure Mixer.

- » Odkręcić pierścieni i zdjąć.
- » Wyjąć i zutylizować stary PowerCure Mixer.
- » Mocno wcisnąć nowy PowerCure Mixer.
- » Nakręcić pierścieni aż do wyraźnego zablokowania.

## 5. Praca z urządzeniem


### 5.1 Regulacja wydajności (rys. 1)

Do ograniczania maksymalnej wydajności służy pozycja ogranicznika prędkości [1-1].

#### Wysoka wydajność (6 ml/s)

ogranicznik prędkości z przodu, naciśnięty przycisk spustowy

**Niska wydajność (1 ml/s)** ogranicznik prędkości z tyłu, naciśnięty przycisk spustowy

 Wydajność można wyregulować zmieniając nacisk na przycisk spustowy.

### 5.2 Wymiana PowerCure Pack (rys. 10-17)

- » Połączenie bagnetowe przesunąć do przodu i zatrzymać.
- » Ostonę bagnetu przekręcić w dół, aż do jej wyraźnego zablokowania.
- » Pokrywą z uchwytem, PowerCure Mixer i PowerCure Pack zdjąć do przodu.
- » Wyjąć i zutylizować PowerCure Pack.
- » Nacisnąć przycisk blokujący/zwalniający.
- » Wcisnąć nowy PowerCure Pack w tuleję kartusza.
- » Nałożyć uchwyt i PowerCure Mixer.
- » Ostonę bagnetu przekręcić w górę, aż do jej odczuwalnego zablokowania.

### 5.3 Miernik zużycia kleju (rys. 18-19)

Aktualny poziom napełnienia urządzenia PowerCure Pack można sprawdzić na drążku zębatym.

Ostatnie 240 ml można odczytać na wskaźniku poziomu napełnienia zlokalizowanym na obudowie silnika.

### 5.4 Powrót / usuwanie

Po zwolnieniu spustu, przez krótki czas napęd pracuje w trybie zwrotnym aby zredukować parcie drążka zębatego.

Przy pustym kartuszu napęd pracuje chwilę na wybiegu, aby odciążyć drążek zębaty.

### 5.5 Ochrona przed przeciążeniem

Wyciskacz PowerCure jest wyposażony w system chroniący przed zniszczeniem w przypadku zablokowanego miksera. By zapobiec przeciążeniu, wyciskacz zatrzymuje się automatycznie i ustawia w pozycji neutralnej wydając jednocześnie sygnał dźwiękowy.

## 6. Konserwacja/czyszczenie



### OSTRZEŻENIE

#### Niebezpieczeństwo odniesienia obrażeń

- » Przed wszystkimi pracami związanymi z konserwacją i czyszczeniem należy wyjąć baterię wymienną z urządzenia!
- » Skontaktować się z osobą do kontaktu: wszystkie prace związane z konserwacją i czyszczeniem, które wymagają otwarcia obudowy silnika, mogą być wykonywane tylko przez producenta lub autoryzowany zakład serwisowy.

#### Ważne wskazówki:

- Urządzenia PowerCure Dispenser oraz zestyki przyłączeniowe w PowerCure Dispenser, a także ładowarkę i baterię wymienną należy stale utrzymywać w czystości. Zabrudzenia mogą spowodować porażenie prądem.
- Zabrudzenia należy usuwać zgodnie z danymi producenta kleju.
- W celu czyszczenia zdemontować PowerCure Dispenser zgodnie z instrukcją (patrz [www.sika.com/powercure](http://www.sika.com/powercure) lub lista osób do kontaktu w kraju na stronie 167).
- Chronić baterię wymienną przed wilgocią, wodą oraz wysoką temperaturą.
- Obsługą klienta i naprawami urządzenia zajmuje się wyłącznie producent oraz warsztaty serwisowe:
- odnośnie do najbliższych adresów patrz [www.sika.com/powercure](http://www.sika.com/powercure) lub lista osób do kontaktu w kraju na stronie 167.

- Stosować wyłącznie oryginalne części zamiennie firmy Sika. Patrz numery katalogowe na stronie [www.sika.com/powercure](http://www.sika.com/powercure) lub lista osób do kontaktu w kraju na stronie 167.

### 6.1 Wymiana części zamiennych

- » Wymiana pierścienia patrz rozdział „4.3 Wymiana PowerCure Mixer”.
- » Wymiana pokrywy i uchwytu patrz rozdział „5.2 Wymiana PowerCure Pack”.
- » Wymiana pokrywy drążka zębatego patrz rozdział 25–26.

### Magazynowanie

- Temperatura przechowywania baterii wymiennej od 5°C do 25°C w suchym, wolnym od pyłu i chłodnym pomieszczeniu.

### Transport

- Urządzenie PowerCure Dispenser należy zawsze transportować w oryginalnym opakowaniu w celu zapewnienia optymalnej ochrony.
- Pojedyncza bateria wymienna litowo-jonowa nie wykracza poza zakres istotnych wartości granicznych zgodnie z podręcznikiem ONZ ST/SG/AC.10/11/Rev.3 część III, podrozdział 38.3. Podczas transportu kilku baterii wymiennych mogą obowiązywać przepisy dotyczące przewozu materiałów niebezpiecznych.
- Baterie litowo-jonowe podlegają przepisom dotyczącym przewozu materiałów niebezpiecznych. Użytkownik może transportować baterie po drogach bez dodatkowych nakładów. W przypadku wysyłki przez osoby trzecie (np. transport lotniczy lub firma spedycyjna) należy przestrzegać specjalnych zaleceń odnośnie do opakowania i oznakowania. Przygotowaniem takiej wysyłki musi się zająć specjalista od towarów niebezpiecznych. Baterie wymienne można wysyłać tylko w przypadku, gdy obudowa nie jest uszkodzona. Otwarte styki należy zakleić, a baterię zapakować tak, aby nie mogła się przemieszczać wewnątrz opakowania. Ponadto należy przestrzegać również dodatkowych przepisów krajowych.

### 6.2 Utylizacja

- Nie wyrzucać urządzenia do śmieci.
- Urządzenia, akcesoria i opakowania należy oddawać do wtórnego przetworzenia.
- Przestrzegać obowiązujących przepisów krajowych.
- **Tylko UE:** Zgodnie z europejską dyrektywą w sprawie zużytego sprzętu elektrycznego i elektronicznego oraz z regulacjami prawa krajowego zużyte elektronarzędzia muszą być gromadzone osobno i utylizowane w placówce zajmującej się recyklingiem.
- Zużyte lub uszkodzone baterie wymienne należy zwracać w sklepie, dziale obsługi klienta firmy Sika lub oddawać do oficjalnie dopuszczonych punktów utylizacyjnych (przestrzegać obowiązujących przepisów). Baterie wymienne podczas zwracania muszą być rozładowane. Baterie wymienne w takim stanie zostaną poddane recyklingowi.
- Odnośnie do informacji o REACH patrz [www.sika.com](http://www.sika.com) lub lista osób do kontaktu w kraju na stronie 167.

## 7. Deklaracja zgodności WE

<b>Przeгляд produktu</b>	Dispenser zasilany baterią
<b>Oznaczenie typu</b>	PowerCure

Z pełną odpowiedzialnością oświadczamy, że ten produkt jest zgodny ze wszystkimi obowiązującymi przepisami dyrektyw 2004/108/WE, 2006/42/WE, 2006/95/WE, 2011/65/UE oraz z następującymi zharmonizowanymi dokumentami normatywnymi:

EN 60745-1:2009/A11:2010  
EN 55014-1:2006/A1:2009/A2:2011  
EN 55014-2:1997/A1:2001/A2:2008  
EN ISO 12100:2010  
EN 60335  
EN 55014-1  
EN 55014-2  
EN 61000-3-2  
EN 61000-3-3  
EN 50366

Zurich, 30 kwietnia 2018



Christian Fischer  
Osoba ds. zarządzania jakością w SIKA

Dokumentacja techniczna:  
SIKA Services AG  
Industry  
Tüffenwies 16  
CH-8048 Zürich

## İçindekiler

<b>1.</b>	<b>Güvenlik.....</b>	<b>134</b>
1.1	Güvenlik uyarıları .....	134
<b>2.</b>	<b>Ürünlere genel bakış .....</b>	<b>136</b>
2.1	Amacına uygun kullanım .....	136
2.2	Teknik veriler .....	136
2.3	Emisyon değerleri .....	137
2.4	Semboller .....	137
<b>3.</b>	<b>Çalıştırma.....</b>	<b>138</b>
3.1	PowerCure Dispenser bileşenleri .....	138
<b>4.</b>	<b>Devreye alma.....</b>	<b>138</b>
4.1	Şarjlı akünün değiştirilmesi .....	138
4.2	Boşaltma .....	138
4.3	PowerCure karıştırıcının değiştirilmesi .....	138
<b>5.</b>	<b>Cihazla çalışma.....</b>	<b>139</b>
5.1	Boşaltma kapasitesinin ayarlanması .....	139
5.2	PowerCure paketinin değiştirilmesi.....	139
5.3	Yapıştırıcı tüketim göstergesi .....	139
5.4	Geri çekilme / boşaltma .....	139
5.5	Aşırı yük koruması .....	139
<b>6.</b>	<b>Bakım/Temizlik.....</b>	<b>139</b>
6.1	Yedek parça değişimi.....	140
6.2	Tasfiye .....	140
<b>7.</b>	<b>AT Uygunluk Beyanı .....</b>	<b>140</b>

Belirtilen resimler, bu dokümanın başlangıcında bulunur.

Bu talimatlar orijinal talimatların bir çevirisidir.

# 1. Güvenlik

## 1.1 Güvenlik uyarıları

### Elektrikli aletler için genel güvenlik uyarıları



UYARI

**Tüm güvenlik uyarılarını ve talimatları okuyun.**

» Uyarılara ve talimatlara uyulmaması elektrik çarpmasına, yangına ve / veya ciddi yaralanmalara neden olabilir.

**Tüm güvenlik uyarılarını ve talimatları daha sonra kullanmak için saklayın.**

» Aşağıda kullanılan «Elektrikli alet» kavramı, şebeke elektriğiyle çalıştırılan elektrikli aletleri (elektrik kablosu ile) ve bataryayla çalıştırılan elektrikli aletleri (elektrik kablosu olmadan) temel alır.

## I. Çalışma yerinin güvenliği

- Çalışma bölgenizi temiz ve iyi aydınlatılmış şekilde tutun.** Düzensiz ve aydınlatılmamış çalışma bölgeleri kazalara neden olabilir.
- Yanıcı sıvılar, gazlar veya tozların bulunduğu patlama tehlikesi altındaki ortamda elektrikli aletlerle çalışmayın.** Elektrikli aletler, tozu veya buharları tutuşturabilecek kıvılcımlar üretir.
- Elektrikli aleti kullanırken çocukları ve diğer kişileri uzak tutun.** Şaşıрма durumunda cihaz üzerindeki kontrolünüzü kaybedebilirsiniz.

## II. Elektriksel güvenlik

- Elektrikli aletin bağlantı fişi prize uymalıdır. Fiş, hiçbir şekilde değiştirilmemelidir. Toprak bağlantılı elektrikli aletlerle birlikte adaptör fişi kullanmayın.** Değiştirilmemiş fişler ve uygun prizler, elektrik çarpması riskini azaltır.
- Borular, kaloriferler, fırınlar ve buzdolapları gibi topraklanmış yüzeylerle temastan kaçınınız.** Vücudunuz topraklanmışsa elektrik çarpması nedeniyle ciddi bir risk bulunmaktadır.

c) **Elektrikli aletleri yağmura veya ıslak koşullara maruz bırakmayın.** Elektrikli alete giren su, elektrik çarpması riskini artıracaktır.

d) **Elektrikli aleti taşımak, asmak veya fişi prizden çekmek için kabloyu başka amaçlarla kullanmayın.** Kabloyu ısı, yağ, keskin nesnelere veya hareketli cihaz parçalarından uzak tutun. Hasarlı veya karışmış kablolar, elektrik çarpması riskini artırır.

e) **Bir elektrikli aletle açık havada çalışırken, sadece dış alan için uygun olan uzatma kabloları kullanın.** Dış alan için uygun olan bir uzatma kablosunun kullanılması, elektrik çarpması riskini azaltır.

f) **Elektrikli aletlerin nemli ortamlarda kullanılması zorunluysa, bir kaçak akım koruma şalteri kullanın.** Bir kaçak akım koruma şalterinin kullanılması, elektrik çarpması riskini artırır.

## III. İnsanların güvenliği

- Bir elektrikli aletle çalışırken dikkatli olun, ne yaptığınıza dikkat edin ve sakin olun.** Yorgunsanız veya uyuşturucu, alkol veya ilaç etkisi altındaysanız hiçbir elektrikli aleti kullanmayın. Elektrikli alet kullanılırken tek bir dikkatsizlik anı, ciddi yaralanmalara neden olabilir.
- Kişisel koruyucu donanım ve her zaman bir koruyucu gözlük kullanın.** Elektrikli aletin türüne ve kullanım şekline bağlı olarak toz maskesi, kaymaz emniyet botları, baret veya koruyucu kulaklık gibi kişisel koruyucu donanım kullanılması, yaralanma riskini azaltır.
- Farkında olmadan çalıştırmayı önleyin.** Akım beslemesine ve/veya bataryaya bağlamadan, almadan veya taşımadan önce, elektrikli aletin kapalı olduğundan emin olun. Elektrikli aleti taşıırken parmaklarınız düğmenin üzerinde olursa veya cihazı açırken akım beslemesine bağlarsanız, kazalar meydana gelebilir.
- Elektrikli aleti açmadan önce ayar aletlerini veya vida anahtarlarını çıkartın.** Dönen bir cihaz parçasının içinde bulunan bir alet veya anahtar, yaralanmalara neden olabilir.

e) **Anormal vücut duruşlarından kaçının. Güvenli şekilde durun ve vücudunuzu her an dengede tutun.** Bu sayede, beklenmeyen durumlarda elektrikli aleti daha iyi kontrol edebilirsiniz.

f) **Uygun giysi giyin. Bol giysiler giymeyin veya takı takmayın. Saçlarınızı, giysilerinizi ve eldivenlerinizi hareketli parçalardan uzak tutun.** Gevşek giysiler, takılar veya uzun saçlar, hareketli parçalar tarafından kapılabilir.

g) **Toz emme ve toplama düzenekleri takılabilirse, bu düzeneklerin de bağlı olduğundan ve doğru kullanıldığından emin olun.** Bir toz emme sisteminin kullanılması, toz nedeniyle oluşan tehlikeleri azaltabilir.

#### IV. Elektrikli aletin kullanılması

a) **Cihaza aşırı yük uygulamayın. Yapaçağınız çalışma için belirlenmiş elektrikli aleti kullanın.** Uygun elektrikli aletle, belirtilen güç aralığında daha iyi ve güvenli çalışırsınız.

b) **Düğümleri arızalı olan bir elektrikli aleti kullanmayın.** Açılıp kapatılmayan bir elektrikli alet tehlikelidir ve onarılması gerekir.

c) **Herhangi bir ayar yapmadan, aksesuarları değiştirmeden veya elektrikli aletleri depolamadan önce fişi güç kaynağından çıkarın ve / veya pili sökün.** Bu tür önleyici güvenlik önlemleri, elektrikli aleti kazara başlatma riskini azaltır.

d) **Kullanılmayan elektrikli aletleri çocukların ulaşamayacağı bir yerde saklayın. Cihaz hakkında bilgisi olmayan veya bu talimatları okumamış kişilerin cihazı kullanmasına izin vermeyin.** Deneyimsiz kişiler tarafından kullanıldıklarında elektrikli aletler tehlikelidir.

e) **Elektrikli aletlere dikkatli şekilde bakım yapın. Hareketli parçaların kusursuz şekilde çalışıp çalışmadığını veya sıkışmış olup olmadığını, parçaların kırılmış veya hasarlı olup olmadığını ve elektrikli aletin çalışmasının olumsuz etkilenip etkilenmediğini kontrol edin.**

**Cihazı kullanmadan önce hasarlı parçaları onartın.** Çok sayıda kazanın nedeni, kötü bakım yapılmış elektrikli aletlerdir.

f) **Kesici takımları keskin ve temiz durumda tutun.** Keskin kesici kenarlara sahip ve özenli şekilde bakıma tâbi tutulan kesici takımlar daha az sıkışır ve daha kolay yönlendirilebilir.

g) **Çalışma koşullarını ve yapılacak işi dikkate alarak, elektrikli aleti, aksesuarlarını ve küçük parçaları vs. bu talimatlara uygun olarak kullanın.** Elektrikli aletin amacı dışında kullanılması tehlikeli bir duruma neden olabilir.

#### V. Bataryalı aletin kullanılması

a) **Bataryaları sadece üreticinin önerdiği şarj cihazlarında kullanın.** Belirli batarya türleri için uygun olan bir şarj cihazında, başka bataryalarla kullanılması durumunda yangın tehlikesi bulunmaktadır.

b) **Elektrikli aletlerde sadece bu iş için öngörülen bataryaları kullanın.** Başka bataryaların kullanılması, yaralanmalara ve yangın tehlikesine neden olabilir.

c) **Kullanılmış bataryayı ataç, madeni para, anahtar, iğne, civata veya kontakların köprülenmesine neden olabilecek diğer küçük metal nesnelere uzak tutun.** Akü kontaktları arasındaki bir kısa devre, yanmaya veya yangına neden olabilir.

d) **Hatalı kullanım durumunda bataryadan sıvı çıkabilir. Bu sıvıyla temastan kaçının. İstmeden temas etmeniz durumunda bol suyla yıkayın. Sıvı gözlerinize girerse, ek olarak tıbbi ilk yardım alın.** Dışarı çıkan batarya sıvısı, cildin tahrişi olmasına veya yanıklara neden olabilir.

#### VI. Servis

**Elektrikli aletin sadece kalifiye uzman personel tarafından ve orijinal yedek parçalarla onarılmasını sağlayın.** Bu sayede, elektrikli aletin güvenliğinin korunması sağlanır.

## PowerCure dispenserle ilgili güvenlik uyarıları

- PowerCure Dispenser'in yüzeyleri (tutamak, düğmeler, kumanda elemanları) çalışma sırasında ısınır. Bu normal bir durumdur. Özel koruma önlemleri alınması gerekmez.
- Göze sıçramayı engellemek için, PowerCure Dispenser ile çalışırken daima koruyucu gözlük takın.

## Şarjlı akü ve şarj cihazıyla ilgili güvenlik uyarıları

- Sınırlı fiziksel, duyuşsal veya ruhsal becerilere, eksik deneyime ve bilgiye sahip kişiler (çocuklar dahil olmak üzere), cihazı sadece kendi güvenliklerinden sorumlu bir kişi tarafından denetlenmeleri ve kendilerine cihazın güvenli kullanımının gösterilmiş olması ve bununla bağlantılı tehlikeleri anlamış olmaları durumunda kullanılabilir veya temizlik ve bakım çalışmaları yapabilir.
- Şarjlı akü ve şarj cihazını açmayın! Kısa devre tehlikesi ortaya çıkar.
- Şarj cihazını metal parçalar (örn. metal talaş) ve sıvılara karşı koruyun! Elektrik çarpması tehlikesi söz konusudur.
- Başka firmaların şarjlı akülerini, başka firmaların şarj cihazlarını kullanmayın! Yangın tehlikesi ortaya çıkar.
- Şarjlı aküyü ısıya, uzun süreli güneş ışığı ve ateşe karşı koruyun!
- Yanan Lityum-İyon şarjlı aküleri asla suyla söndürmeyin! Kum veya yangın battaniyesi kullanın.
- Tehlikeleri önlemek için şarj cihazının fişini ve elektrik kablosunu düzenli olarak kontrol edin. Cihazın elektrik kablosu veya elektrik aksamı zarar görmüş ise, tehlikeleri önlemek için Sika müşteri servisi veya benzeri bir uzman tarafından yenilenmelidir.
- Şarj cihazı kullanılmıyorsa elektrik fişini prizden çıkartın.
- Şarj cihazının havalandırma deliklerinin üzerini kapatmayın. Aksi takdirde şarj cihazı aşırı ısınabilir ve artık düzgün bir şekilde çalışmaz.
- Akım taşıyan nesnelere şarj cihazını tutmayın.


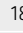
## 2. Ürünler genel bakış

### 2.1 Amacına uygun kullanım

PowerCure dispenser, aşağıdaki uygulamalar için tasarlanmıştır:

- Endüstriyel uygulamalarda hızlı yapıştırıcı sistemlerinin uygulanması
- Bu amaçla onaylanmış yapıştırıcıların karıştırılması

### 2.2 Teknik veriler

	PowerCure	
	400	600
<b>Gerilim</b>	18 V 	18 V 
<b>Boşaltma kapasitesi</b>	1 - 6 ml/sn	1 - 6 ml/sn
<b>Ağırlık (akü ile 3,0 Ah, yapıştırıcı bileşenleri hariç)</b>	3.8 kg	4.5 kg
<b>Boyutlar (PowerCure karıştırıcı ve yapıştırıcı bileşenleri hariç)</b>	590 x 105 x 255 mm	690 x 105 x 255 mm

### Teslimat kapsamı (EU/USA)

<b>PowerCure Dispenser (komple)</b>	1
<b>Kullanma kılavuzu</b>	1
<b>Şarj cihazı Milwaukee M12-18C</b>	1
<b>Akü Milwaukee M18 HB3</b>	1
<b>UK fiş adaptörü (Büyük Britanya için)</b>	1

### Teslimat kapsamı (AUS)

<b>PowerCure Dispenser (komple)</b>	1
<b>Kullanma kılavuzu</b>	1
<b>Şarj cihazı CLi12-18C</b>	1
<b>Akü Milwaukee M18 HB3</b>	1

### Yedek parçalar

<b>Halka</b>	1
<b>Kapalı el desteği</b>	1
<b>Kremayer ucu</b>	1



## Elektrik bağlantısı

- Sadece tek fazlı DC akıma ve güç etiketinde belirtilen şebeke gerilimine bağlayın. Koruma sınıfı II'ye göre bir yapı mevcut olduğu için koruma kontaklı prizlere de bağlantı mümkündür.

## Lityum-İyon aküler

- Aküler kısmi şarj edilmiş olarak teslim edilir. Aküdeki LED, şarj durumunu gösterir.
- Akü uzun süre kullanılmazsa, akü, bekleme konumuna geçer.
- Tam boşalma durumunda akü otomatik olarak kapanır (komple boşalma mümkün değildir).
- Ekstrem yükler altında akü ciddi şekilde ısınabilir. Bu durumda akü kapanır.
- Tekrar şarj etmek ve devreye sokmak için aküyü şarj cihazına takın.
- Aküdeki düğmeye basarak şarj durumu çağrılabilir. Bunun için akü elektrikli alette kullanılabilir, fakat 1 dakika önceden kapatılması gerekir (aksi takdirde göstergeler doğru olmaz). Yanan LED'lerin sayısı, şarj durumunu açıklar. Yanıp sönen bir LED, maks. %10'luk bir şarj rezervini belirtir.
- Prensipte olarak: akü takıldıktan sonra elektrikli aletin çalışmaması gerekir, aküyü şarj cihazına takın. Akü ve şarj cihazındaki göstergeler, akünün durumu hakkında bilgi verir.
- Düşük sıcaklıklarda, düşük güçle çalışmaya devam edilebilir.

## 2.3 Emisyon değerleri

Ses gücü seviyesi	$L_{WA} = 87 \text{ dB(A)}$
Ses basıncı seviyesi	$L_{PA} = 76 \text{ dB(A)}$
Belirsizlik	$K = 1,5 \text{ dB}$

## Not

Bu talimatlarda belirtilen titreşim seviyesi, EN 60745'e göre normlanmış bir ölçüm yöntemine göre ölçülmüştür ve elektrikli aletlerin birbirleriyle karşılaştırılması için kullanılabilir. Fakat titreşim yükünün geçici tahmini için uygundur. Belirtilen titreşim seviyesi, PowerCure Dispenser'in esas uygulamalarını temsil eder. PowerCure Dispenser başka amaçlar için, farklı takımlarla veya bakımı yetersiz

şekilde yapılarak kullanılırsa, titreşim seviyesi farklılık gösterebilir. Bu durum, tüm çalışma dönemi boyunca titreşim yükünü ciddi oranda arttırabilir. Titreşim yükünün doğru şekilde tahmin edilmesi için, cihazın kapalı olduğu veya çalıştığı fakat kullanılmadığı süreler de dikkate alınmalıdır. Bu durum, tüm çalışma dönemi boyunca titreşim yükünü ciddi oranda azaltabilir. Kullanıcıyı titreşim etkilerine karşı korumak için ek güvenlik önlemleri belirleyin, örneğin: PowerCure Dispenser ve kullanılan takımların bakımı, ellerin sıcak tutulması, iş akışlarının organize edilmesi.

Titreşim değeri	$ah = 0,6 \text{ m/s}^2$
Belirsizlik	$K = 1,5 \text{ m/s}^2$

## 2.4 Semboller



Devreye almadan önce lütfen kullanma talimatını dikkatli şekilde okuyun.



Devreye almadan önce lütfen kullanma talimatını dikkatli şekilde okuyun.



Hasarlı bir aküyü şarj etmeyin, bunun yerine bu aküyü hemen değiştirin.



Akülerini ateşe atmayın.



Elektrikli cihazlar evsel atıklarla birlikte tasfiye edilmemelidir. Elektrikli ve elektronik cihazlar ayrı olarak toplanmalı ve çevreyle uyumlu tasfiye edilmeleri için bir geri dönüşüm tesisine verilmelidir. Geri dönüşüm tesisleri ve toplama merkezleri hakkında resmi makamlardan veya yetkili satıcınızdan bilgi alın.



Atıkları geri dönüşüm tesisine gönderin.



CE işareti



Avrasya gümrük birliği işareti



Koruma sınıfı II'ye dahil elektrikli alet. Elektrik çarpmasına karşı korumanın sadece ana izolasyona bağlı olmadığı, aksine çift izolasyon veya güçlendirilmiş izolasyon gibi ek önlemlerin uygulanması gereken elektrikli alet. Bir topraklama iletkeninin bağlanması için bir düzeneğe bulunmamaktadır.



Cihaz, sadece kapalı alanlarda kullanım için uygundur. Cihazı yağmura maruz bırakmayın.



Gecikmeli cihaz sigortası 3,15 A

## 3. Çalıştırma

### 3.1 PowerCure Dispenser bileşenleri (Şekil 1)

- [1-1] Hız sınırlayıcı
- [1-2] Şarjlı akü
- [1-3] Şarjlı aküyü gevşetme düğmesi
- [1-4] Şarjlı akü kapasite göstergesi
- [1-5] Kontrol düğmesi
- [1-6] Kartuş borusundaki PowerCure paketi
- [1-7] Kartuş borusu
- [1-8] Bayonet kovan
- [1-9] El koruması \*
- [1-10] PowerCure karıştırıcı
- [1-11] Halka \*
- [1-12] Kapak \*
- [1-13] Bayonet kilit
- [1-14] Kremayer
- [1-15] Kremayer ucu \*
- [1-16] Yapıştırıcı tüketim göstergesi
- [1-17] Kilitleme/kilit açma düğmesi

\* Yedek parça

## 4. Devreye alma



### UYARI

#### Yaralanma tehlikesi

- » Cihaz üzerindeki tüm çalışmalardan önce şarjlı aküyü çıkartın!

### 4.1 Şarjlı akünün değiştirilmesi

#### Şarjlı akünün çıkartılması (Şekil 2)

- » Şarjlı aküyü gevşetme düğmesine basın.
- » Şarjlı aküyü PowerCure dispenserden çıkartın.

#### Şarjlı akünün yerleştirilmesi (Şekil 3)

- » Şarjlı aküyü, şarjlı akü sesli bir şekilde yerine oturana kadar şarjlı akü yuvasına bastırarak yerleştirin.

### 4.2 Boşaltma

#### Boşaltmanın başlatılması (Şekil 4)

- » Kontrol düğmesine basın. Boşaltma kapasitesi, kontrol düğmesine uygulanan baskı değiştirilerek hassas şekilde ayarlanabilir.

#### Boşaltmanın durdurulması (Şekil 5)

- » Kontrol düğmesini bırakın.

### 4.3 PowerCure karıştırıcının değiştirilmesi (Şekil 6 - 9)

Her çalışma öncesinde yeni ve temiz bir PowerCure karıştırıcı kullanılmalıdır.

- » Halkayı çevirin ve çıkartın.
- » Eski PowerCure karıştırıcıyı çıkartın ve tasfiye edin.
- » Yeni PowerCure karıştırıcıyı bastırarak yerleştirin.
- » Halkayı, hissedilir şekilde yerine oturana kadar çevirerek kapatın.

## 5. Cihazla çalışma

### 5.1 Boşaltma kapasitesinin ayarlanması (Şekil 1)

Maksimum boşaltma kapasitesi, hız sınırlayıcısının [1-1] pozisyonu aracılığıyla sınırlanabilir.

#### Yüksek boşaltma kapasitesi (6 ml/sn)

Hız sınırlayıcı önde, kontrol düğmesine basıldı

**Düşük boşaltma kapasitesi (1 ml/sn)**Hız sınırlayıcı arkada, kontrol düğmesine basıldı

**i** Boşaltma kapasitesi, kontrol düğmesine uygulanan baskı değiştirilerek hassas şekilde ayarlanabilir.

### 5.2 PowerCure paketinin değiştirilmesi (Şekil 10 - 17)

- » Bayonet kilidi öne doğru itin ve mevcut pozisyonda tutun.
- » Bayonet kovani aşağıya doğru, hissedilir şekilde yerine oturana kadar çevirin.
- » El korumalı kapağı, PowerCure karıştırıcı ve PowerCure paketini öne doğru çıkartın.
- » PowerCure paketini çıkartın ve tasfiye edin.
- » Kilitleme/kilit açma düğmesine basın.
- » Yeni PowerCure paketini bastırarak kartuş borusuna yerleştirin.
- » El koruması ve PowerCure karıştırıcıyı yerleştirin.
- » Bayonet kovani yukarıya doğru, duyulur şekilde yerine oturana kadar çevirerek kapatın.

### 5.3 Yapıştırıcı tüketim göstergesi (Şekil 18 - 19)

PowerCure paketin güncel dolum seviyesi, kremayerin üzerinden okunabilir.

Son 240 ml, motor gövdesindeki dolum seviyesi göstergesinden okunabilir.

### 5.4 Geri çekilme / boşaltma

Kontrol düğmesi bırakıldıktan sonra tahrik, silindirdaki basıncı azaltmak için az bir miktar geri çekilir.

Kartuş boşken, tahrik, kremayerin yükünü azaltmak için kısa bir süre çalışmaya devam eder.

### 5.5 Aşırı yük koruması

PowerCure dağıtıcı, bloke edilmiş bir karıştırıcıda hasarı önlemek için yerleşik mantık kullanır. Aşırı yüklenmeyi önlemek için, dağıtıcı otomatik olarak durur ve “bip-bip” sinyali ile gösterilen nötr konuma geri döner.

## 6. Bakım/Temizlik



**UYARI**

### Yaralanma tehlikesi

- » Tüm bakım ve koruma çalışmalarından önce şarjlı aküyü cihazdan çıkartın!
- » Müşteri temsilcisiyle temas kurun: Motor gövdesinin açılmasını gerektiren tüm bakım ve onarım çalışmalarının üretici veya yetkili bir servis tarafından yapılmasını sağlayın.

### Aşağıdaki uyarılara dikkat edin:

- PowerCure Dispenser ve PowerCure Dispenser, şarj cihazı ve şarjlı akü üzerindeki bağlantı noktalarını her zaman temiz tutun. Kirler, elektrik çarpmasına neden olabilir.
- Kirleri, yapıştırıcı üreticisinin spesifikasyonlarına uygun şekilde temizleyin.
- Temizlemek için PowerCure Dispenser'ı kılavuza göre sökün (bkz. [www.sika.com/powercure](http://www.sika.com/powercure) veya ülkeye özel müşteri temsilcisi, Sayfa 167).
- Şarjlı aküyü nem, su ve ısıya karşı koruyun.
- Servis ve onarım işlemleri sadece üretici veya servis atölyeleri tarafından gerçekleştirilmelidir:
- Size en yakın adres için bkz. [www.sika.com/powercure](http://www.sika.com/powercure) veya ülkeye özel müşteri temsilcisi, Sayfa 167.
- Sadece orijinal Sika yedek parçalarını kullanın. Sipariş numarası için bkz. [www.sika.com/powercure](http://www.sika.com/powercure) veya ülkeye özel müşteri temsilcisi, Sayfa 167.

## 6.1 Yedek parça deęiřimi

- » Halkanın deęiřtirilmesi, bkz. "4.3 PowerCure karıřtırıcının deęiřtirilmesi" bölümü.
- » Kapak ve el korumasının deęiřtirilmesi, bkz. "5.2 PowerCure paketinin deęiřtirilmesi" bölümü.
- » Kremayer ucunun deęiřtirilmesi, bkz. řekil 25 - 26.

## Depolama

- řarjlı akünün depolama sıcaklıęı; kuru, tozsuz ve serin bir yerde 5 °C ile 25 °C arasındadır.

## Tařıma

- Optimum bir korumayı garanti etmek için PowerCure Dispenser'ı her zaman orijinal ambalajında tařıyın.
- Tek bir Lityum-İyon akü, UN El Kitabı ST/SG/AC.10/11/Rev.3 Bölüm III, Alt bölüm 38.3'e göre geçerli sınır deęerleri ařmaz. Birden fazla řarjlı akü tařınırken tehlikeli madde yönetmelikleri geçerli olabilir.
- Mevcut Lityum-İyon aküler, tehlikeli madde yasalarının gerekliliklerine tâbidir. Aküler, kullanıcı tarafından başka bir destek olmadan yolda tařınabilir. Üçüncü taraf tařıyıcılar (örn. hava tařımacılıęı veya nakliye firmaları) aracılıęıyla gönderme durumunda, ambalaj ve işaretlerle ilgili özel gerekliliklere dikkat edin. Burada, gönderilen ürün hazırlanırken bir tehlikeli madde uzmanından destek alınmalıdır. řarjlı aküyü ancak gövde hasarsız durumdaysa gönderin. Açık kontakları yapıřtırın ve aküyü, ambalajın içinde hareket etmeyecek řekilde paketleyin. Bunun dıřında, olası dięer ulusal yönetmeliklere de lütfen dikkat edin.

## 6.2 Tasfiye

- Cihazı evsel atıkların arasına atmayın.
- Cihazları, aksesuarları ve ambalajları bir geri dönüşüm tesisine gönderin.
- İlgili ulusal yönetmeliklere dikkat edin.
- **Sadece AB:** Eski elektrikli ve elektronik cihazlar hakkındaki Avrupa Yönetmelięi ve ulusal hukuka yapılan uyarlamalar uyarınca, kullanılmıř elektrikli aletler ayrı olarak toplanmalı ve çevreye bir geri dönüşüm tesisinde tasfiye edilmelidir.

- Kullanılmıř veya arızalı řarjlı aküleri yetkili satıcı, Sika Servisi veya resmi olarak onaylanmış tasfiye kuruluşlarına gönderin (geçerli yönetmeliklere dikkat edin). řarjlı aküler, iade edilirken deřarj edilmiř olmalıdır. řarjlı aküler böylece uygun bir geri dönüşüm tesisine sevk edilir.
- REACH hakkında bilgi almak için bkz. [www.sika.com](http://www.sika.com) veya ülkeye özel müşteri temsilcisi, Sayfa 167.

## 7. AT Uygunluk Beyanı

Ürünlere genel bakıř	Aküyle çalışan dispenser
Tip tanımı	PowerCure

İřbu beyanla, bu ürünün 2004/108/EG, 2006/42/EG, 2006/95/EG, 2011/65/EU sayılı yönetmeliklerin ilgili tüm hükümlerine ve ařaęıdaki uyumlulařtırılmıř standart belgelere uygun olduęunu kendi sorumluluęumuz altında beyan ederiz:

EN 60745-1:2009/A11:2010  
EN 55014-1:2006/A1:2009/A2:2011  
EN 55014-2:1997/A1:2001/A2:2008  
EN ISO 12100:2010  
EN 60335  
EN 55014-1  
EN 55014-2  
EN 61000-3-2  
EN 61000-3-3  
EN 50366

Zürich, 2018-04-30

Christian Fischer  
SIKA İřletme Birimi Kalite Görevlisi

Teknik Dokümantasyonu hazırlayan:  
SIKA Services AG  
Industry  
Tüffenwies 16  
CH-8048 Zürich

## Kazalo

<b>1.</b>	<b>Varnost .....</b>	<b>142</b>
1.1	Varnostna navodila .....	142
<b>2.</b>	<b>Pregled izdelka .....</b>	<b>144</b>
2.1	Namenska uporaba .....	144
2.2	Tehnični podatki .....	144
2.3	Vrednosti emisij .....	145
2.4	Simboli .....	145
<b>3.</b>	<b>Delovanje .....</b>	<b>146</b>
3.1	Sestavni deli podajalnika PowerCure .....	146
<b>4.</b>	<b>Začetek uporabe .....</b>	<b>146</b>
4.1	Zamenjava zamenljivega akumulatorja .....	146
4.2	Iznašanje .....	146
4.3	Zamenjava mešalnika PowerCure .....	146
<b>5.</b>	<b>Delo z aparatom .....</b>	<b>147</b>
5.1	Uravnavanje zmogljivosti iznosa .....	147
5.2	Zamenjava paketa PowerCure .....	147
5.3	Prikaz porabe lepila .....	147
5.4	Vračilo / odstranitev .....	147
5.5	Prednapetostna zaščita .....	147
<b>6.</b>	<b>Vzdrževanje / čiščenje .....</b>	<b>147</b>
6.1	Zamenjava nadomestnih delov .....	148
6.2	Odstranjevanje med odpadke .....	148
<b>7.</b>	<b>EU izjava o skladnosti .....</b>	<b>148</b>

Specificirane ilustracije in vizualno gradivo se nahajajo na začetku tega dokumenta.

Ta navodila so prevod originalnih navodil.

# 1. Varnost

## 1.1 Varnostna navodila

### Splošna varnostna navodila za električna orodja



#### OPOZORILO

#### Preberite vsa varnostna navodila in napotke.

» Posledice neupoštevanja opozoril in navodil so lahko električni udar, požar in ali resne poškodbe.

#### Varnostna navodila si shranite za uporabo v prihodnje.

» Pojem «električno orodje», uporabljen v nadaljevanju besedila, se nanaša na električna orodja na električni pogon (z električnim kablom) in na električna orodja na akumulatorski pogon (brez električnega kabla).

## I. Delovno mesto

a) **Poskrbite, da bo Vaše delovno mesto vedno čisto in urejeno.** Nered in neosvetljena delovna področja lahko povzročijo nezgode.

b) **Z električnim orodjem ne delajte v okolju, kjer je nevarnost eksplozije in v katerem so vnetljive tekočine, plini in prah.** Električna orodja povzročajo iskenje, zato se gorljivi prah ali pare lahko vnamejo.

c) **Ne dovolite otrokom in drugim osebam, da bi se med delu približali električnemu orodju.** Druge osebe lahko odvrnejo vašo pozornost drugam in izgubili boste nadzor nad napravo.

## II. Električna varnost

a) **Vtič električnega orodja mora ustrezati električni vtičnici. Ni ga dovoljeno spreminjati. Uporaba adapterskih vtičev v kombinaciji z ozemljenimi električnimi orodji ni dovoljena.** Originalni, oziroma nespremenjeni vtiči in ustrezne vtičnice zmanjšujejo tveganje električnega udara.

b) **Izogibajte se telesnemu stiku z ozemljenimi površinami, na primer s cevmi, grelci, štedilniki in hladilniki.** Če je ozemljeno tudi vaše telo, obstaja povečano tveganje električnega udara.

c) **Ne izpostavljajte električnega orodja dežju ali vlagi.** Vlaga, ki prodre v notranjost orodja bo povečala možnost električnega udara.

d) **Električnega kabla ne uporabljajte za prenašanje ali obešanje električnega orodja in ne vlecite vtiča iz vtičnice tako, da vlečete za kabel. Zavarujte kabel pred vročino, oljem, ostrimi robovi in premikajočimi se deli naprave.** Poškodovani ali prepleteni kabli povečujejo tveganje električnega udara.

e) **Če z električnim orodjem delate na prostem, uporabljajte samo kabelski podaljšek, ki je atestiran za delo na prostem.** Uporaba kabelskega podaljška, primerne za delo na prostem, zmanjšuje tveganje električnega udara.

f) **Če se ne morete izogniti uporabi električnega orodja v vlažnem okolju, uporabite zaščitno stikalo za okvarni tok.** Uporaba zaščitnega stikala za okvarni tok zmanjša tveganje za nastanek električnega udara.

## III. Osebna varnost

a) **Bodite zbrani in pazite, kaj delate in dela z električnim orodjem se lotite razumno. Nikoli ne uporabljajte električnega orodja, če ste utrujeni in če ste pod vplivom mamil, alkohola ali zdravil.** En sam trenutek nepazljivosti pri uporabi električnega orodja ima lahko za posledico resne telesne poškodbe.

b) **Uporabljajte osebno zaščitno opremo in vedno nosite zaščitna očala.** Uporaba osebne zaščitne opreme, na primer maske proti prahu, nedrsljivih zaščitnih čevljev, zaščitne čelade in glušnikov, odvisno od vrste in uporabe električnega orodja, zmanjšuje tveganje telesnih poškodb.

c) **Izogibajte se nenamernemu vklopu. Pred priklopom na vir napajanje s tokom ali na akumulator, in preden ga poberete ali nosite se prepričajte, da je električno orodje izklopljeno.** Če je med nošenjem električnega orodja vaš prst na stikalu naprave oziroma, če vklopljeno napravo priključite na električno omrežje, lahko pride do nezgode.

d) **Pred vklopom električnega orodja odstranite z njega nastavitvena orodja ali vijalni ključ.** Orodje ali ključ, ki se nahajata na vrtečem se delu naprave, lahko povzročita nezgodo.

e) **Izogibajte se nenormalni drži telesa. Poskrbite za varno stojišče in stalno ravnotežje.** Tako boste lahko v nepričakovani situaciji bolje obvladali električno orodje.

f) **Nosite primerno obleko. Ne nosite ohlapnih oblačil ali nakita. Lasje, oblačila in rokavice ne smerjo biti v bližini premikajočih se delov naprave.** Premikajoči se deli naprave lahko zagrabijo ohlapno obleko, nakit ali dolge lase.

g) **Če je možno na napravo namestiti priprave za vsesavanje in prestranjevanje prahu, se prepričajte, ali so le-te priključene in če jih pravilno uporabljate.** Uporaba teh priprav zmanjšuje ogroženost zaradi prahu.

#### IV. Uporaba električnega orodja in ravnanje z njim

a) **Ne preobremenjujte naprave. Za določeno delo uporabljajte električno orodje, ki je predvideno za opravljanje tega dela.** Z ustreznim električnim orodjem boste v navedenem zmogljivostnem področju lahko delali bolje in varneje.

b) **Ne uporabljajte električnega orodja, ki ima pokvarjeno stikalo.** Električno orodje, ki ga ni možno vklopiti ali izklopiti, je nevarno in ga je treba popraviti.

c) **Izklopite vtikač iz vtičnice oz. napažanja in/ali odstranite baterijo iz orodja preden spreminjate nastavitve orodja, menjujete priključke in pred shranjevanjem orodja.** Takšne preventivne metode zmanjšajo tveganje, da se orodje po nesreči oz. samodejno zažene.

d) **Prosimo, da električna orodja, ki jih ne uporabljate, shranjujete izven dosega otrok. Osebam, ki naprave ne poznajo ali niso prebrale teh navodil, električnega orodja ne dovolite uporabljati.** Električna orodja so nevarna, če jih uporabljajo neizkušene osebe.

e) **Skrbno negujte električno orodje. Preverite, ali premikajoči se deli delujejo brezhibno in če se ne zatikajo, oziroma**

**če kakšen del električnega orodja ni zlomljen ali poškodovan do te mere, da bi oviral njeno delovanje. Pred nadaljnjo uporabo je treba poškodovani del popraviti.** Vzrok za številne nezgode so ravno slabo vzdrževana električna orodja.

f) **Rezalna orodja naj bodo ostrina in čista.** Skrbno negovana rezalna orodja z ostrimi robovi se manj zatikajo in so bolje vodljiva.

g) **Orodje, pripomočke in dele orodja uporabljajte v skladu s temi navodili in vzemite v obzir delovne pogoje in delo, ki se mora opraviti.** Uporaba električnega orodja za drugačen namen lahko privede do nevarne situacije.

#### V. Uporaba in ravnanje z akumulatorskim orodjem

a) **Akumulatorske baterije polnite samo v polnilnikih, ki jih priporoča proizvajalec.** Na polnilniku, predvidenem za polnjenje določene vrste akumulatorskih baterij lahko, če ga uporabljate za polnjenje drugih vrst akumulatorskih baterij, pride do požara.

b) **Za pogon električnih orodij uporabljajte samo predvidene akumulatorske baterije.** Uporaba drugačnih akumulatorskih baterij lahko povzroči telesne poškodbe in požar.

c) **Akumulatorska baterija, ki je v uporabi, ne sme priti v stik s pisarniškiimi sponkami, kovanci, ključi, žebliji, vijaki ali z drugimi kovinskimi predmeti, ki bi lahko povzročili premostitev stikov.** Kratkostik med stiki akumulatorske baterije lahko povzroči opeklino ali požar.

d) **Ob napačni uporabi lahko iz akumulatorske baterije izteče tekočina. Izogibajte se stiku z njo. V primeru naključnega stika prizadeto mesto spirajte z vodo. Če pride akumulatorska tekočina v oko, po spiranju poiščite tudi zdravniško pomoč.** Iztekajoča akumulatorska tekočina lahko povzroči draženje kože ali opeklino.

#### VI. Servis

**Popravilo električnega orodja lahko opravi samo usposobljena strokovna oseba in to izključno z originalnimi nadomestnimi deli.** Le tako bo ohranjena nadaljnja varnost električnega orodja.

## Varnostni napotki za podajalnik PowerCure

- Površine podajalnika PowerCure (ročaj, gumbi, elementi upravljanja) se med delom segrevajo. To je običajno. Ni treba sprejeti posebnih zaščitnih ukrepov.
- Ob delu s podajalnikom PowerCure nosite vedno zaščitna očala, da bi preprečili brizge v oči.

## Varnostna navodila za zamenljiv akumulator in polnilnik

- Osebe (vključno z otroki), z omejenimi fizičnimi, čutnimi ali duševnimi sposobnostmi, pomanjkljivimi izkušnjami in znanji, smejo napravo uporabljati, čistiti in vzdrževati le, če jih nadzoruje oseba, ki je pristojna za njihovo varnost, ali, če jim je bila pokazana varna uporaba naprave in so razumeli nevarnosti, ki so povezane z uporabo naprave.
- Ne odpirajte zamenljivega akumulatorja in polnilnika! Obstaja nevarnost kratkega stika.
- Polnilnik zaščitite pred kovinskimi deli (npr. kovinskimi ostružki) in tekočinami! Obstaja nevarnost električnega udara.
- Ne uporabljajte tujih zamenljivih akumulatorjev in polnilnikov! Obstaja nevarnost požara.
- Zamenljiv akumulator zaščitite pred vročino, dolgotrajni izpostavljenosti soncu in ognjem!
- Gorečih zamenljivih litij-ionskih akumulatorjev nikoli ne gasite z vodo! Uporabite pesek ali odejo za gašenje požarov.
- v izogib nevarnosti redno preverjajte stanje vtikača in električnega kabla. Če so kabel, vtikač ali drugi elektronski deli poškodovani, naj bodo odstranjeni pri pooblaščenem serviserju ali iz strani Sika tehnične službe.
- Če polnilnika ne uporabljate, izvlecite električni vtič iz vtičnice.
- Nikoli ne prekrivajte prezračevalnih rež polnilnika. Polnilnik se lahko sicer pregreje in ne deluje več pravilno.
- V polnilnik ne segajte s predmeti, ki prevajajo napetost.


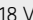
## 2. Pregled izdelka

### 2.1 Namenska uporaba

Podajalnik PowerCure je namenjen za uporabo v naslednjih primerih:

- nanašanje pospešenih sistemov za lepljenje v industrijskih aplikacijah
- Mešanje odobrenih lepil

### 2.2 Tehnični podatki

	PowerCure	
	400	600
<b>Napetost</b>	18 V 	18 V 
<b>Zmogljivost iznosa</b>	1 – 6 ml/s	1 – 6 ml/s
<b>Teža (z akumulatorjem 3,0 Ah, sestavin lepila)</b>	3.8 kg	4.5 kg
<b>Mere (brez mešalnika PowerCure in lepilnih sestavin)</b>	590 x 105 x 255 mm	690 x 105 x 255 mm

Obseg dobave (EU/USA)	
Podajalnik PowerCure (komplet)	1
Navodila za uporabo	1
Polnilnik Milwaukee M12-18C	1
Akumulatorji Milwaukee M18 HB3	1
Vtič adapterja za ZK (za Združeno kraljestvo)	1

Obseg dobave (AUS)	
Podajalnik PowerCure (komplet)	1
Navodila za uporabo	1
Polnilnik CLi12-18C	1
Akumulatorji Milwaukee M18 HB3	1

Rezervni deli	
O tesnilo	1
Sprednji pokrov pištole	1
Varovalo zobatega vodila	1



## Priključitev na omrežje

- Napravo priključite le na enofazno izmenično omrežje in z napetostjo omrežja, ki je navedena na tablici o zmogljivostih. Priklop je možen tudi na vtičnicah brez zaščitnega stika, ker obstaja sestavljenost razreda zaščitne II.

## Zamenljiv akumulator Li-ion

- Akumulatorji so dobavljeni le delno napolnjeni. LED-i na akumulatorju kažejo stanje polnosti.
- Če akumulatorja dalj časa ne uporabljate se preklopi v stanje mirovanja.
- Ko je akumulator izpraznjen do konca, se samodejno izklopi (popolna izpraznitev ni mogoča).
- Ob ekstremnih obremenitvah se lahko akumulator močno segreje. V takem primeru se akumulator izklopi.
- V tem primeru vtaknite akumulator v polnilnik in ga znova napolnite ter aktivirajte.
- Stanje polnosti lahko prikažete s pritiskom tipke na akumulatorju. Za to lahko ostane akumulator v električnem orodju, treba pa ga najmanj 1 minuto pred tem odklopiti (sicer je prikaz nenatančen). Število svetlečih LED-ov opiše stanje polnosti. En utripajoči LED sporoča maks. rezervo moči 10 %.
- Načeloma velja: če po priklopu akumulatorja električno orodje ne deluje, natakните akumulator na polnilnik. Prikaz na akumulatorju in polnilniku sporoči stanje polnosti akumulatorja.
- Ob nižjih temperaturah lahko delate naprej z zmanjšano zmogljivostjo.

## 2.3 Vrednosti emisij

Raven zvočne moči	$L_{WA} = 87 \text{ dB(A)}$
Raven zvočnega tlaka	$L_{PA} = 76 \text{ dB(A)}$
Negotovost	$K = 1,5 \text{ dB}$

## Napotek

Vrednost ravni treslajev, navedena v teh navodilih, je bila izmerjena v skladu s postopkom merjenja, normiranim v EN 60745 in jo lahko uporabljate za primerjavo električnega orodja z drugimi. Primerna je tudi začasno oceno

obremenjenosti s treslaji. Navedena raven treslajev predstavlja glavne vrste uporabe podajalnika PowerCure. Če pa podajalnik PowerCure uporabljate v druge namene in z namenski orodji, ki odstopajo, ali pa naprava ni dovolj vzdrževana, lahko raven treslajev odstopa. To lahko občutno poveča obremenitev s treslaji v celotnem časovnem obdobju dela. Za natančno oceno obremenitve treslajev je treba upoštevati tudi čase, ko je naprava izklopljena ali deluje in se dejansko ne uporablja za delo. To lahko občutno zmanjša obremenitev s treslaji v celotnem časovnem obdobju dela. Določite dodatne varnostne ukrepe za zaščito upravljavca pred učinki treslajev kot na primer: vzdrževanje podajalnika PowerCure in namenskih orodij, pazite, da bodo roke vedno segrete, organizacija delovnih potekov.

Vrednost treslajev	$ah = 0,6 \text{ m/s}^2$
Negotovost	$K = 1,5 \text{ m/s}^2$

## 2.4 Simboli



Pred začetkom uporabe preberite navodila za uporabo.



Pred začetkom uporabe preberite navodila za uporabo.



Ne polnite poškodovanih akumulatorjev, ampak jih takoj zamenjajte.



Akumulatorja ne mečite v ogenj.



Električnih naprav ni dovoljeno odvreči med odpadke z gospodinjstvi. Električne in elektronske naprave je treba zbirati ločeno in oddati okolju prijaznemu odstranjevanju med odpadke obratu za recikliranje. O obratih za reciklažo in zbirnih mestih se pozanimajte pri krajevnih oblasteh ali svojem specializiranem trgovcu.



Odpadke oddaje v reciklažo.

**CE** Znak CE

**EAC** Žig Evrazijske carinske unije (ECU)



Električno orodje razreda zaščite II. Električno orodje pri katerem zaščita proti električnemu udaru ni odvisna le od osnovne izolacije almpak tudi od uporabe dodatnih zaščitnih ukrepov, kot je dvojna izolacija ali ojačena izolacija. Ne obstaja priprava za priklop zaščitnega vodnika.



Naprava je primerna le za uporabo v prostorih. Ne izpostavljajte je dežju.



Inertna varovalka naprave 3,15 A

**[1-16]** Prikaz porabe lepila

**[1-17]** Tipka za zapahnitev/odpahnitev

\* Nadomestni deli

## 4. Začetek uporabe



### OPOZORILO

#### Nevarnost poškodb

» Pred vsemi deli na napravi odstranite zamenljiv akumulator!

### 4.1 Zamenjava zamenljivega akumulatorja Odstranjevanje zamenljivega akumulatorja (sl. 2)

- » Pritisnite tipko za sprostitvev zamenljivega akumulatorja.
- » Iz podajalnika PowerCure odstranite zamenljiv akumulator.

### Vstavljanje zamenljivega akumulatorja (sl. 3)

- » Zamenljiv akumulator vstavite s pritiskom v ležišče zamenljivega akumulatorja tako, da se zamenljiv akumulator zaskoči.

### 4.2 Iznašanje

#### Zagon iznosa (sl. 4)

- » Vkljop stikala za krmiljenje. Zmogljivost iznosa lahko fino uravnavate s spreminjanjem tlaka na stikalu za krmiljenje.

### Ustavitev iznosa (sl. 5)

- » Spustite stikalo za krmiljenje.

### 4.3 Zamenjava mešalnika PowerCure (sl. 6 – 9)

Pred vsakim delovnim postopkom je treba vstaviti novi in čisti mešalnik PowerCure.

- » Obrnite obroč in ga snemite.
- » Snemite stari mešalnik PowerCure in ga odstranite med odpadke.
- » S pritiskom namestite novi mešalnik PowerCure.
- » Obračajte obroč, dokler se glasno ne zaskoči.

## 3. Delovanje

### 3.1 Sestavni deli podajalnika PowerCure (sl. 1)

- [1-1]** Omejevalnik hitrosti
- [1-2]** Zamenljiv akumulator
- [1-3]** Tipka za sprostitvev zamenljivega akumulatorja
- [1-4]** Prikazovalnik zmogljivosti zamenljivega akumulatorja
- [1-5]** Stikalo za krmiljenje
- [1-6]** Paket PowerCure v cevi za kartuše
- [1-7]** Cev za kartuše
- [1-8]** Tulec bajoneta
- [1-9]** Zaščita rok\*
- [1-10]** Mešalnik PowerCure
- [1-11]** Obroč\*
- [1-12]** Pokrov\*
- [1-13]** Bajonetni zapah
- [1-14]** Zobata letve
- [1-15]** Zaključek zobate letve\*


## 5. Delo z aparatom

### 5.1 Uravnavanje zmogljivosti iznosa (sl. 1)

Maksimalno zmogljivost iznosa lahko omejite s položajem omejevalnika hitrosti [1-1].

**Visoka zmogljivost iznosa (6 ml/s):** omejevalnik hitrosti spredaj, pritisnjeno stikalo za krmiljenje

**Majhna zmogljivost iznosa (1 ml/s)** omejevalnik hitrosti zadaj, pritisnjeno stikalo za krmiljenje

 Zmogljivost iznosa lahko fino uravnivate s spreminjanjem tlaka na stikalu za krmiljenje.

### 5.2 Zamenjava paketa PowerCure (sl. 10 – 17)

- » Bajonetni zapah potisnite naprej in ga odbržite v tem položaju.
- » Tulec bajoneta odvijajte navzdol, dokler se glasno ne zaskoči.
- » Pokrov z zaščito rok, mešalnik PowerCure in paket PowerCure povlecite naprej in snemite.
- » Izvlecite paket PowerCure in ga odstranite med odpadke.
- » Pritisnite tipko za zapahnitev/odpahnitev.
- » S pritiskom vstavite v cev za kartuše novi paket PowerCure.
- » Namestite zaščito rok in mešalnik PowerCure.
- » Tulec bajoneta privijajte navzgor, dokler se glasno ne zaskoči.

### 5.3 Prikaz porabe lepila (sl. 18 – 19)

Trenutno stanje paketa PowerCure lahko odčitate na zobati letvi.

Zadnjih 240 ml lahko odčitate na prikazovalniku polnosti na ohišju motorja.

### 5.4 Vračilo / odstranitev

Po sprostitvi kontrolnega stikala pogon za kratek čas deluje v obratno smer, kar povzroči sprostitvev pritiska na zobnike oz. zobato vodilo.

Ko je kartuša prazna, deluje pogon še kratek čas, da bi razbremenil zobato letev.

### 5.5 Prednapetostna zaščita

PowerCure dozirniki uporabljata vgrajeno elektronsko prednapetostno zaščito v izogib poškodbam v primeru zamašenega mešala. Za preprečitev preobremenitve se dozirniki avtomatsko ustavi in vrne v nevtralno pozicijo, kar je pospremljeno z zvočnim signalom „beep-beep“.

## 6. Vzdrževanje / čiščenje



### OPOZORILO

#### Nevarnost poškodb

- » Pred vsakim vzdrževanjem in nego morate iz aparata odstraniti zamenljiv akumulatore!
- » Kontaktirajte s sogovornikom: vsa vzdrževalna dela in popravila, pri katerih je treba odpreti ohišje motorja, sme izvajati le proizvajalec ali pooblaščen servisna delavnica.

#### Upošteвайте naslednja navodila:

- podajalnik PowerCure ter priključni stiki podajalnika PowerCure, polnilnika in zamenjivega akumulatoreja morajo biti vedno čisti. Onesnaženje lahko povzroči udare elektrike.
- Umazanijo odstranite po navodilih proizvajalca lepila.
- Pred čiščenjem demontirajte podajalnik PowerCure po navodilih (glejte [www.sika.com/powercure](http://www.sika.com/powercure) ali sogovornik, specifičen za vašo državo na strani 167).
- Zamenljiv akumulator zavarujte pred vlago in vodo ter vročino.
- Servise in popravila naj izvede le proizvajalec ali servisne delavnice:
- Najbližji naslov si poglejte na [www.sika.com/powercure](http://www.sika.com/powercure) ali poiščite sogovornika, specifičnega za vašo državo na strani 167.
- Uporabljajte le originalne nadomestne dele. Številko za naročilo si poglejte na [www.sika.com/powercure](http://www.sika.com/powercure) ali poiščite sogovornika, specifičnega za vašo državo na strani 167.

## 6.1 Zamenjava nadomestnih delov

- » Za zamenjavo obroča pogledjte poglavje »4.3 Zamenjava mešalnika PowerCure«.
- » Za zamenjavo pokrova in zaščite rok pogledjte poglavje »5.2 Zamenjava paketa PowerCure«.
- » Za zamenjavo zaključka zobate letve glejte sl. 25 - 26.

## Shranjevanje

- Temperatura shranjevanja zamenljivega akumulatorja je od 5 °C do 25 °C na suhem in hladnem mestu brez prahu.

## Transport

- Podajalnik PowerCure transportirajte le v originalni embalaži, da bi zagotovili optimalno zaščito.
- Posamezni zamenljiv akumulator Li-ion akumulator ne presega zadevnih mejnih vrednosti po priročniku UN ST/SG/AC.10/11/rev.3, III. del, podrazdelek 38.3. Pri transportu več zamenljivih akumulatorjev morda veljajo predpisi o nevarnih snoveh.
- Za vsebovane akumulatorje Li-Ion veljajo zahteve prava o nevarnih snoveh. Akumulatorje lahko uporabnik transportira po cesti brez dodatnih pogojev. Ob transportu, ki ga izvajajo tretji (npr. transport po zraku ali špedicija) je treba upoštevati posebne zahteve na embalaži in oznakah. Ob pripravi paketa je mora sodelovati še strokovnjak za nevarne snovi. Zamenljiv akumulator pošiljajte le, če ohišje ni poškodovano. Zalepite odprte stike in zapakirajte akumulator tako, da se v embalaži ne more premikati. Ob tem je treba upoštevajte tudi morebitne zadevne nacionalne predpise.

## 6.2 Odstranjevanje med odpadke

- Naprave ne odvrzite med gospodinjske odpadke.
- Naprave, pribor in embalažo oddajte v ponovno predelavo, ki je okolju prijazna.
- Upoštevajte veljavne nacionalne predpise.
- **Le EU:** V skladu z evropsko direktivo o odpadu električnih in elektronskih naprav in prenosom v nacionalno pravo je treba izrabljena električna orodja zbirati ločeno in jih odstraniti v podjetju za recikliranje.

- Izrabljene ali pokvarjene zamenljive akumulatorje vrnite v specializirano trgovino, servis Sika ali javno odobreno ustanovo za odstranjevanje odpadkov (upoštevajte veljavne predpise). Ob vrnitvi morajo biti zamenljivi akumulatorji prazni. Zamenljivi akumulatorji bodo poslani v urejeno ponovno predelavo.
- Informacije o REACH si pogledjte na [www.sika.com/powercure](http://www.sika.com/powercure) ali poiščite sogovornika, specifičnega za vašo državo na strani 167.

## 7. EU izjava o skladnosti

<b>Pregled izdelka</b>	Podajalnik na akumulatorski pogon
<b>Oznaka tipa</b>	PowerCure

S polno odgovornostjo izjavljamo, da je ta izdelek skladen z vsemi ustreznimi predpisi direktiv 2004/108/EU, 2006/42/EU, 2006/95/EU, 2011/65/EU in naslednjimi usklajenimi normativnimi dokumenti:

EN 60745-1:2009/A11:2010  
EN 55014-1:2006/A1:2009/A2:2011  
EN 55014-2:1997/A1:2001/A2:2008  
EN ISO 12100:2010  
EN 60335  
EN 55014-1  
EN 55014-2  
EN 61000-3-2  
EN 61000-3-3  
EN 50366

Zürich, 30. 04. 2018

Christian Fischer  
Pooblaščenec za kakovost poslovne enote  
Geschäftseinheit SIKA

Tehnična dokumentacija je na voljo pri:  
SIKA Services AG  
Industry  
Tüffenwies 16  
CH-8048 Zürich

## Obsah

<b>1.</b>	<b>Bezpečnost.....</b>	<b>150</b>
1.1	Bezpečnostní pokyny.....	150
<b>2.</b>	<b>Přehled výrobku .....</b>	<b>152</b>
2.1	Použití v souladu s určením .....	152
2.2	Technické údaje.....	152
2.3	Hodnoty emisí.....	153
2.4	Symbyly .....	153
<b>3.</b>	<b>Provoz.....</b>	<b>154</b>
3.1	Komponenty dispensoru PowerCure .....	154
<b>4.</b>	<b>Uvedení do provozu .....</b>	<b>154</b>
4.1	Výměna výměnného akumulátoru .....	154
4.2	Nanášení .....	154
4.3	Výměna směšovače PowerCure.....	154
<b>5.</b>	<b>Práce se zařízením.....</b>	<b>155</b>
5.1	Regulace nanášecího výkonu .....	155
5.2	Výměna kartuše PowerCure.....	155
5.3	Ukazatel vypotřebování lepidla .....	155
5.4	Vracení / Likvidace .....	155
5.5	Ochrana proti přetížení.....	155
<b>6.</b>	<b>Údržba / čištění .....</b>	<b>155</b>
6.1	Výměna náhradních dílů .....	156
6.2	Likvidace .....	156
<b>7.</b>	<b>ES prohlášení o shodě.....</b>	<b>156</b>

Uvedené ilustrace jsou umístěny na začátku dokumentu.

Tyto pokyny jsou překladem originálních pokynů.

# 1. Bezpečnost

## 1.1 Bezpečnostní pokyny

### Všeobecná bezpečnostní upozornění pro elektronářadí



#### VAROVÁNÍ

#### Přečtěte si všechna bezpečnostní upozornění a pokyny.

» Nedodržení varování a pokynů může vést k úrazu elektrickým proudem, požáru a / nebo vážnému zranění.

#### Všechna bezpečnostní upozornění a pokyny si do budoucna uschovejte.

» Níže použitý pojem „elektronářadí“ se vztahuje na elektronářadí provozované v elektrické síti (se síťovým kabelem) a na elektronářadí provozované s akumulátorem (bez síťového kabelu).

## I. Bezpečnost na pracovišti

- Udržujte vaše pracoviště čisté a dobře osvětlené.** Nepořádek a neosvětlená pracoviště mohou vést k úrazům.
- S elektronářadím nepracujte v prostředích ohrožených explozí, kde se nacházejí hořlavé kapaliny, plyny nebo prach.** Elektronářadí vytváří jiskry, které mohou prach nebo páry zapálit.
- Děti a jiné osoby udržujte při použití elektronářadí z dosahu vašeho pracoviště.** Při rozptýlení můžete ztratit kontrolu nad strojem.

## II. Elektrická bezpečnost

- Připojovací zástrčka elektronářadí musí lícovat se zásuvkou. Zástrčka nesmí být žádným způsobem opravena. Společně s elektronářadím s ochranným uzemněním nepoužívejte žádné adaptérové zástrčky.** Neupravené zástrčky a vhodné zásuvky snižují riziko úrazu elektrickým proudem.
- Zabraňte kontaktu těla s uzemněnými povrchy, jako např. potrubí, topení, sporáky a chladničky.** Je-li vaše tělo uzemněno, existuje zvýšené riziko úrazu elektrickým proudem.

c) **Nevystavujte elektrické zařízení dešti nebo vlhkým podmínkám.** Vniknutí vody do elektrického zařízení zvýší riziko úrazu elektrickým proudem.

d) **Dbejte na účel kabelu, nepoužívejte jej k nošení či zavěšení elektronářadí nebo vytažení zástrčky ze zásuvky. Udržujte kabel daleko od tepla, oleje, ostrých hran nebo pohyblivých dílů stroje.** Poškozené nebo spletené kabely zvyšují riziko úrazu elektrickým proudem.

e) **Pokud pracujete s elektronářadím venku, použijte pouze takové prodlužovací kabely, které jsou schváleny i pro venkovní použití.** Použití prodlužovacího kabelu, který je vhodný pro použití venku, snižuje riziko úrazu elektrickým proudem.

f) **Pokud se provozu elektronářadí ve vlhkém prostředí nelze vyhnout, použijte proudový chránič vybavený chybovým proudem.** Použití proudového chrániče vybaveného chybovým proudem snižuje riziko úrazu elektrickým proudem.

## III. Bezpečnost osob

- Buďte pozorní, dávejte pozor na to, co děláte a přistupujte k práci s elektronářadím rozumně. Nepoužívejte elektronářadí, pokud jste unaveni nebo pod vlivem drog, alkoholu nebo léků.** Moment nepozornosti při použití elektronářadí může vést k vážným poraněním.
- Noste osobní ochranné pomůcky a vždy ochranné brýle.** Nošení osobních ochranných pomůcek jako maska proti prachu, bezpečnostní obuv s protiskluzovou podrážkou, ochranná přilba nebo sluchátka, podle druhu použití elektronářadí, snižují riziko poranění.
- Zabraňte neúmyslnému uvedení stroje do provozu. Přesvědčte se, že je elektronářadí vypnuté, než je připojíte k elektrickému napájení a/nebo akumulátoru, uchopíte je nebo nesete.** Máte-li při nošení elektronářadí prst na spínači nebo pokud stroj připojíte k elektrickému napájení zapnutý, může to vést k úrazům.
- Než elektronářadí zapnete, odstraňte seřizovací nástroje nebo šroubovák.** Nástroj nebo klíč, který se nachází v otáčivém dílu stroje, může vést k poranění.

e) **Nepřeceňujte se. Zajistěte si bezpečný postoj a vždy udržujte rovnováhu.** Tím můžete elektronářadí v neočekávaných situacích lépe kontrolovat.

f) **Noste vhodný oděv. Nenoste žádný volný oděv nebo šperky. Vlasy, oděv a rukavice udržujte z dosahu pohybujících se dílů.** Volný oděv, šperky nebo dlouhé vlasy mohou být zachyceny pohybujícími se díly.

g) **Lze-li namontovat odsávací či zachycující přípravky, přesvědčte se, že jsou připojeny a správně použity.** Použití odsávacích přípravků snižuje ohrožení prachem.

#### IV. Používání a ošetřování elektronářadí

a) **Stroj nepřetěžujte. Pro svou práci použijte k tomu určené elektronářadí.** S vhodným elektronářadím budete pracovat v udané oblasti výkonu lépe a bezpečněji.

b) **Nepoužívejte žádné elektronářadí, jehož spínač je vadný.** Elektronářadí, které nelze zapnout či vypnout je nebezpečné a musí se opravit.

c) **Před provedením jakéhokoliv nastavení, výměny příslušenství nebo uložení elektrického zařízení odpojte zástrčku od zdroje napájení a / nebo akumulátor od elektrického zařízení.** Toto preventivní bezpečnostní opatření snižuje riziko náhodného spuštění nářadí.

d) **Uchovávejte nepoužívané elektronářadí mimo dosah dětí. Nenechte stroj používat osoby, které se strojem nejsou seznámeny nebo nečetly tyto pokyny.** Elektronářadí je nebezpečné, je-li používáno nezkoušenými osobami.

e) **Pečujte o elektronářadí svědomitě. Zkontrolujte, zda pohyblivé díly stroje bezvadně fungují a nevzpříčují se, zda díly nejsou zlomené nebo poškozené tak, že je negativně ovlivněna funkce elektronářadí. Poškozené díly nechte před použitím stroje opravit.** Mnoho úrazů má příčinu ve špatně udržovaném elektronářadí.

f) **Řezné nástroje udržujte ostré a čisté.** Pečlivě ošetřované řezné nástroje s ostrými řeznými hranami se méně vzpříčují a dají se lehčeji vést.

g) **Používejte nářadí, příslušenství a nástroje, apod. v souladu s těmito pokyny, s přihlédnutím k pracovním podmínkám a práci, která má být provedena.** Použití elektrického zařízení pro jiné než určené činnosti může vést k nebezpečné situaci.

#### V. Používání a ošetřování akumulátorového nářadí

a) **Akumulátory nabíjejte pouze v nabíječkách, které jsou doporučeny výrobcem.** Pro nabíječku, která je vhodná pro určitý druh akumulátorů, existuje nebezpečí požáru, je-li používána s jinými akumulátory.

b) **Do elektronářadí používejte pouze k tomu určené akumulátory.** Použití jiných akumulátorů může vést k poraněním a požárům.

c) **Nepoužívaný akumulátor uchovávejte z dosahu kancelářských sponek, klíčů, hřebíků, šroubů nebo jiných drobných kovových předmětů, které mohou způsobit přemostění kontaktů.** Zkrat mezi kontakty akumulátoru může mít za následek popáleniny nebo požár.

d) **Při chybném použití může z akumulátoru vytéci kapalina. Zabraňte kontaktu s ní. Při náhodném kontaktu opláchněte místo vodou. Pokud kapalina vnikne do očí, navštivte navíc i lékaře.** Vytékající akumulátorová kapalina může způsobit podráždění pokožky nebo popáleniny.

#### VI. Servis

**Nechte vaše elektronářadí opravovat pouze kvalifikovaným odborným personálem a pouze s originálními náhradními díly.** Tím bude zajištěno, že bezpečnost elektronářadí zůstane zachována.

#### Bezpečnostní pokyny pro dispenzor PowerCure

- Povrchové části dispenzoru PowerCure (držadlo, tlačítka, ovládací prvky) se během práce zahřívají. To je normální. Není nutné podnikat žádná zvláštní bezpečnostní opatření.
- Při práci s dispenzorem PowerCure vždy noste ochranné brýle, aby nedošlo k zasažení očí při vystříknutí.

## Bezpečnostní pokyny k výměnnému akumulátoru a nabíječe

- Osoby (včetně dětí) se sníženými fyzickými, senzorickými nebo duševními schopnostmi, chybějícími zkušenostmi a znalostmi, smí používat zařízení nebo na něm provádět čisticí a údržbařské práce pouze tehdy, pokud pracují pod dohledem osoby zajišťující jejich bezpečnost nebo jim bylo ukázáno bezpečné používání zařízení a porozuměli z něj vycházejícím nebezpečím.
- Výměnný akumulátor a nabíječku neotevírejte! Vzniká nebezpečí zkratu.
- Chraňte nabíječku před kovovými díly (např. kovovými šponami) a kapalinami! Vzniká nebezpečí úrazu elektrickým proudem.
- Nepoužívejte žádné výměnné akumulátory a nabíječky od jiných výrobců! Vzniká nebezpečí požáru.
- Výměnný akumulátor chraňte před vysokými teplotami, delším slunečním zářením a ohněm!
- Hořící li-ionové výměnné akumulátory nehaste vodou! Použijte písek nebo hasicí deku.
- Pravidelně kontrolujte zástrčku a síťový kabel nabíječky, abyste zabránili nebezpečí. Pokud je síťový kabel nebo elektrické součásti zařízení poškozené, musí být opraveny zákaznickým servisem společnosti Sika nebo obdobně kvalifikovaným odborníkem, aby se předešlo nebezpečí.
- Při nepoužívání nabíječky vytáhněte síťovou zástrčku ze zásuvky.
- Nezakrývejte větrací otvory nabíječky. Nabíječka by se jinak mohla přehřát a nemusela již řádně fungovat.
- Nezasahujte do nabíječky vodivými předměty.



## 2. Přehled výrobku

### 2.1 Použití v souladu s určením

Dispenzor PowerCure je určen pro následující použití:

- aplikace zrychlených lepicích systémů v průmyslovém použití
- směšování k tomu schválených lepidel

## 2.2 Technické údaje

	PowerCure	
	400	600
<b>Napětí</b>	18 V 	18 V 
<b>Nanášecí výkon</b>	1 – 6 ml/s	1 – 6 ml/s
<b>Hmotnost (s akumulátorem 3,0 Ah, bez složek lepidla)</b>	3.8 kg	4.5 kg
<b>Rozměry (bez směšovače PowerCure a složek lepidla)</b>	590 x 105 x 255 mm	690 x 105 x 255 mm

### Rozsah dodávky (EU/USA)

<b>Dispenzor PowerCure (kompletní)</b>	1
<b>Návod k provozu</b>	1
<b>Nabíječka Milwaukee M12-18C</b>	1
<b>Akumulátor Milwaukee M18 HB3</b>	1
<b>Adaptér pro UK zásuvku (pro Velkou Británii)</b>	1

### Rozsah dodávky (AUS)

<b>Dispenzor PowerCure (kompletní)</b>	1
<b>Návod k provozu</b>	1
<b>Nabíječka CLi12-18C</b>	1
<b>Akumulátor Milwaukee M18 HB3</b>	1

### Náhradní díly

<b>Prstenec</b>	1
<b>Podložka s krytem</b>	1
<b>Ukončení vodící tyče</b>	1

### Síťová přípojka

- Připojujte pouze na jednofázový střídavý proud a pouze k síťovému napětí uvedenému na výkonovém štítku. Připojení je možné i do zásuvek bez ochranného kontaktu, protože zařízení disponuje nástavbou třídy ochrany II.



## Li-onové výměnné akumulátory

- Akumulátory jsou expedovány částečně nabitě. LED indikátory na akumulátoru ukazují stav nabití.
- Pokud nebude akumulátor delší dobu používán, přepne se do klidového stavu.
- Při úplném vybití se akumulátor automaticky vypne (hluboké vybití není možné).
- Při extrémním zatížení se akumulátor může silně zahřívát. V tomto případě se akumulátor vypne.
- Akumulátor poté vložte do nabíječky za účelem jeho opětovného nabití a aktivace.
- Stav nabití lze zjistit stisknutím tlačítka na akumulátoru. V tomto případě může akumulátor zůstat v elektronářadí, elektronářadí ale musí být alespoň 1 minutu předtím vypnuto (jinak nepřesné údaje). Počet svítících LED diod ukazuje stav nabití. Blikající LED dioda signalizuje max. výkonovou rezervu 10%.
- Principiálně platí: pokud elektronářadí po vložení akumulátoru nefunguje, vložte akumulátor do nabíječky. Indikátory na akumulátoru a nabíječce poté poskytnou informaci o stavu akumulátoru.
- Při nízkých teplotách lze dále pracovat se sníženým výkonem.

### 2.3 Hodnoty emisí

Hladina akustického výkonu	$L_{WA} = 87 \text{ dB(A)}$
Hladina akustického tlaku	$L_{PA} = 76 \text{ dB(A)}$
Odchylka	$K = 1,5 \text{ dB}$

### Upozornění

Hladina vibrací uvedená v těchto pokynech byla měřena normovanou metodou stanovenou v normě EN 60745 lze ji použít pro porovnání elektronářadí mezi sebou. Je vhodná také pro předběžný odhad zatížení vibracemi. Uvedená hladina vibrací reprezentuje hlavní použití dispensoru PowerCure. Pokud však bude dispensor PowerCure použit pro jiné použití, s jiným nářadím nebo s nedostatečnou údržbou, může se hladina vibrací různit. To

může zatížení vibrací v celém pracovním prostoru značně zvýšit. Pro přesný odhad zatížení vibracemi by měly být zohledněny i doby, ve kterých je zařízení vypnuto, nebo sice běží, ale zrovna se nepoužívá. To může zatížení vibrací v celém pracovním prostoru značně snížit. Stanovte dodatečná bezpečnostní opatření pro ochranu obsluhy před působením vibrací, jako například: Údržba dispensoru PowerCure a používaného nářadí, udržování rukou v teple, organizace pracovních postupů.

Hodnota vibrací	$ah = 0,6 \text{ m/s}^2$
Odchylka	$K = 1,5 \text{ m/s}^2$

## 2.4 Symboly



Přečtěte si před uvedením do provozu pečlivě návod k použití.



Přečtěte si před uvedením do provozu pečlivě návod k použití.



Nenabíjejte žádný poškozený akumulátor, ale okamžitě jej vyměňte.



Nevhazujte akumulátory do ohně.



Elektronářadí nesmí být likvidováno společně s domovním odpadem. Elektrická a elektronická zařízení je nutné shromážďovat samostatně a odevzdat je k ekologické likvidaci recyklačnímu podniku. Informujte se u místních úřadů nebo u vašeho odborného prodejce ohledně recyklačních míst a sběrných dvorů.



Odpady předejte k recyklaci.



Značka CE



Značka euroasijské celní unie



Elektronářadí třídy ochrany II. Elektronářadí, u kterého ochrana proti úrazu elektrickým proudem nezávisí pouze na základní izolaci, ale také na tom, že byla uplatněna dodatečná bezpečnostní opatření, jako je dvojitá nebo zesílená izolace. Neexistuje žádný prostředek pro připojení ochranného vodiče.



Zařízení je určeno pouze pro použití ve vnitřních prostorách. Nevystavujte zařízení dešti.



Setrvačná pojistka zařízení 3,15 A

## 4. Uvedení do provozu



### VAROVÁNÍ

#### Nebezpečí poranění

- » Před všemi pracemi na zařízení odeberte výměnný akumulátor!

### 4.1 Výměna výměnného akumulátoru

#### Vyjmutí výměnného akumulátoru (obr. 2)

- » Stiskněte tlačítko pro uvolnění výměnného akumulátoru.
- » Vyjměte výměnný akumulátor z dispenzoru PowerCure.

#### Vložení výměnného akumulátoru (obr. 3)

- » Tlakem vložte výměnný akumulátor do upnutí výměnného akumulátoru, dokud se výměnný akumulátor slyšitelně nezaaretuje.

### 4.2 Nanášení

#### Spuštění nanášení (obr. 4)

- » Stlačte ovládací spínač. Nanášecí výkon lze regulovat změnou tlaku na ovládacím spínači.

#### Zastavení nanášení (obr. 5)

- » Puštěte ovládací spínač.

### 4.3 Výměna směšovače PowerCure (obr. 6 – 9)

Před každým pracovním krokem musí být použit nový a čistý směšovač PowerCure.

- » Otočte kroužkem a sejměte jej.
- » Odeberte starý směšovač PowerCure a zlikvidujte jej.
- » Tlakem nasad'te nový směšovač PowerCure.
- » Zašroubujte kroužek, dokud se citelně nezaaretuje.

## 3. Provoz

### 3.1 Komponenty dispenzoru PowerCure (obr. 1)

- [1-1] omezovač rychlosti
- [1-2] výměnný akumulátor
- [1-3] tlačítko pro uvolnění výměnného akumulátoru
- [1-4] ukazatel kapacity akumulátoru
- [1-5] ovládací spínač
- [1-6] kartuše PowerCure v trubce na kartuše
- [1-7] trubka na kartuše
- [1-8] bajonetová objímka
- [1-9] ochrana ruky \*
- [1-10] směšovač PowerCure
- [1-11] kroužek \*
- [1-12] kryt \*
- [1-13] bajonetový uzávěr
- [1-14] ozubená tyč
- [1-15] zakončení ozubené tyče \*
- [1-16] ukazatel vypotřebování lepidla
- [1-17] aretační / uvolňovací tlačítko

\* náhradní díl

## 5. Práce se zařízením


### 5.1 Regulace nanášečícího výkonu (obr. 1)

Maximální nanášečící výkon může být limitován polohou omezovače rychlosti [1-1].

#### Vysoký nanášečící výkon (6 ml/s):

omezovač rychlosti v poloze vpředu, ovládací spínač stisknut

**Nízký nanášečící výkon (1 ml/s):** omezovač rychlosti v poloze vzadu, ovládací spínač stisknut

 Nanášečící výkon lze regulovat změnou tlaku na ovládacím spínači.

### 5.2 Výměna kartuše PowerCure (obr. 10 – 17)

- » Bajonetový uzávěr posuňte směrem dopředu a podržte v dané poloze.
- » Bajonetovou objímkou otočte směrem dolů, dokud se citelně nezaaretuje.
- » Odeberte kryt s ochranou ruky, směšovač PowerCure a kartuši PowerCure směrem dopředu.
- » Odeberte starou patronu PowerCure a zlikvidujte ji.
- » Stiskněte aretační / uvolňovací tlačítko.
- » Tlakem vložte novou kartuši PowerCure do trubky na kartuše.
- » Nasad'te ochranu ruky a směšovač PowerCure.
- » Bajonetovou objímkou otočte směrem nahoru, dokud se citelně nezaaretuje.

### 5.3 Ukazatel vypotřebování lepidla (obr. 18 – 19)

Aktuální stav naplnění kartuše PowerCure lze odečíst na ozubené tyči.

Posledních 240 ml lze odečíst na ukazateli náplně na krytu motoru.

### 5.4 Vracení / Likvidace

Po uvolnění spínače se pohon krátkodobě spustí, aby se snížil tlak na vodící tyči.

U prázdné kartuše pohon krátce dobíhá pro odlehčení ozubené tyče.

## 5.5 Ochrana proti přetížení

Aplikační pistole PowerCure používá vnitřní logiku, aby nedošlo k poškození v případě zablokovaného směšovače. Aby se zabránilo přetížení, pistole se automaticky zastaví a vrátí zpět do neutrální polohy, což je signalizováno signálem „pípnutí“.

## 6. Údržba / čištění



### VAROVÁNÍ

#### Nebezpečí poranění

- » Před všemi pracemi na údržbě a ošetřování odstraňte výměnný akumulátor ze zařízení!
- » Kontaktujte vaši kontaktní osobu: všechny práce na údržbě a opravách, které vyžadují otevření krytu motoru, smí provádět pouze výrobce nebo autorizovaný zákaznický servis.

#### Dodržujte následující pokyny:

- Dispenzor PowerCure a připojovací kontakty dispenzoru PowerCure, nabíječku a výměnný akumulátor udržujte vždy v čistotě. Nečistoty mohou vést k úrazu elektrickým proudem.
- Nečistoty odstraňte podle pokynů výrobce lepidla.
- Za účelem čištění rozeberte dispenzor PowerCure podle návodu (viz [www.sika.com/powercure](http://www.sika.com/powercure) nebo kontaktní osoby pro příslušnou zemi na straně 167).
- Výměnný akumulátor chraňte před vlhkostí, vodou a vysokými teplotami.
- Zákaznický servis a opravy nechejte provádět pouze výrobcem nebo servisními místy:
- Nejbližší adresa viz [www.sika.com/powercure](http://www.sika.com/powercure) nebo kontaktní osoby pro příslušnou zemi na straně 167.
- Používejte pouze originální náhradní díly od společnosti Sika. Objednací číslo viz [www.sika.com/powercure](http://www.sika.com/powercure) nebo kontaktní osoby pro příslušnou zemi na straně 167.

## 6.1 Výměna náhradních dílů

- » Výměna kroužku viz kapitola „4.3 Výměna směšovače PowerCure“.
- » Výměna krytu a ochrany ruky viz kapitola „5.2 Výměna kartuše PowerCure“.
- » Výměna zakončení ozubené tyče viz obr. 25 - 26.

## Skladování

- Skladovací teplota výměnného akumulátoru je 5 °C až 25 °C na suchém, bezprašném a chladném místě.

## Přeprava

- Dispenzor PowerCure přepravujte vždy v originálním balení pro zajištění optimální ochrany.
- Jediný li-ionový výměnný akumulátor nepřekračuje příslušné mezní hodnoty podle příručky ST/SG/AC.10/11/rev.3 část III, pododíl 38.3. Při přepravě více výměnných akumulátorů se na ně mohou vztahovat předpisy pro přepravu nebezpečného zboží.
- Obsažené li-ionové akumulátory podléhají požadavkům legislativy ohledně nebezpečného zboží. Akumulátory mohou být bez dalších podkladů přepravovány uživatelem po veřejných komunikacích. Při zaslání třetí osobou (např. vzdušnou přepravou nebo dopravcem) je třeba dodržovat zvláštní požadavky a značky na obalu. Zde musí být při přípravě zásilky přivoláni odborníci na přepravu nebezpečného zboží. Výměnné akumulátory zasílejte pouze tehdy, pokud není poškozen kryt. Oblepte volné kontakty a zabalte akumulátor tak, aby se v obalu nemohl hýbat. Mimoto dodržujte také případné bližší národní předpisy.

## 6.2 Likvidace

- Zařízení nevhazujte do domácího odpadu.
- Zařízení, příslušenství a obaly předejte příslušné instituci k ekologické recyklaci.
- Dodržujte národní předpisy.
- **Pouze EU:** Podlé evropské směrnice o elektrickém a elektronickém odpadu a jejím uplatnění v národní legislativě musí být vysloužilé elektronářadí shromažďováno odděleně a předáno příslušné instituci k ekologické recyklaci.

- Vysloužilé nebo vadné výměnné akumulátory odevzdejte odbornému podniku, zákaznickému servisu společnosti Sika nebo oficiálně schváleným institucím pro likvidaci (dodržujte platné předpisy). Výměnné akumulátory musí být při odevzdání vybité. Výměnné akumulátory tak budou předány k řádné recyklaci.
- Informace ke směrnici REACH viz [www.sika.com](http://www.sika.com) nebo kontaktní osoby pro příslušnou zemi na straně 167.

## 7. ES prohlášení o shodě

<b>Přehled výrobku</b>	Akumulátorový dispenzor
<b>Typové označení</b>	PowerCure

Tímto prohlašujeme na vlastní odpovědnost, že tento výrobek splňuje všechny příslušné předpisy směrnic 2004/108/ES, 2006/42/ES, 2006/95/ES, 2011/65/ES a následující harmonizované normativní dokumenty:

EN 60745-1:2009/A11:2010  
EN 55014-1:2006/A1:2009/A2:2011  
EN 55014-2:1997/A1:2001/A2:2008  
EN ISO 12100:2010  
EN 60335  
EN 55014-1  
EN 55014-2  
EN 61000-3-2  
EN 61000-3-3  
EN 50366

Currych, 2018-04-30



Christian Fischer  
Pověřený pracovník oddělení kvality obchodní jednotky společnosti SIKA

Technická dokumentace u:  
SIKA Services AG  
Industry  
Tüffenwies 16  
CH-8048 Zürich

## Πίνακας περιεχομένων

<b>1.</b>	<b>Ασφάλεια .....</b>	<b>158</b>
1.1	Υποδείξεις ασφαλείας.....	158
<b>2.</b>	<b>Επισκόπηση προϊόντος .....</b>	<b>161</b>
2.1	Ενδεδειγμένη χρήση .....	161
2.2	Τεχνικά στοιχεία .....	161
2.3	Τιμές εκπομπών .....	162
2.4	Σύμβολα .....	162
<b>3.</b>	<b>Λειτουργία .....</b>	<b>163</b>
3.1	Εξαρτήματα Πιστολιού PowerCure.....	163
<b>4.</b>	<b>Πρώτη έναρξη λειτουργίας .....</b>	<b>163</b>
4.1	Αντικατάσταση συσκευασίας μπαταρίας .....	163
4.2	Εξόλκευση .....	163
4.3	Αλλαγή Αναμκτήρα PowerCure.....	163
<b>5.</b>	<b>Εργασία με τη συσκευή .....</b>	<b>164</b>
5.1	Ρύθμιση ρυθμού εξόλκεσης .....	164
5.2	Αλλαγή Συσκευασίας PowerCure.....	164
5.3	Ένδειξη κατανάλωσης κόλλας .....	164
5.4	Επιστροφή / απόρριψη .....	164
5.5	Προστασία υπερφόρτωσης.....	164
<b>6.</b>	<b>Συντήρηση / Καθαρισμός .....</b>	<b>164</b>
6.1	Αλλαγή εξαρτημάτων .....	165
6.2	Απόρριψη .....	165
<b>7.</b>	<b>Δήλωση συμμόρφωσης της Ε.Κ.....</b>	<b>166</b>

Οι καθορισμένες εικόνες βρίσκονται στην αρχή του παρόντος εγχειριδίου οδηγιών.

Αυτές οι οδηγίες αποτελούν μετάφραση των αρχικών οδηγιών.

# 1. Ασφάλεια

## 1.1 Υποδείξεις ασφαλείας

### Γενικές υποδείξεις ασφαλείας για ηλεκτρικά εργαλεία



#### ΠΡΟΕΙΔΟΠΟΙΗΣΗ

#### Διαβάστε όλες τις υποδείξεις ασφαλείας και τις οδηγίες.

» Η μη τήρηση των προειδοποιήσεων και των οδηγιών μπορεί να προκαλέσει ηλεκτροπληξία, πυρκαγιά και / ή σοβαρό τραυματισμό.

#### Φυλάξτε όλες τις υποδείξεις ασφαλείας και τις οδηγίες για μελλοντική χρήση.

» Ο χαρακτηρισμός «ηλεκτρικό εργαλείο» που χρησιμοποιείται παρακάτω αναφέρεται σε ηλεκτρικά εργαλεία σύνδεσης στο δίκτυο ρεύματος (με ηλεκτρικό καλώδιο) και σε επαναφορτιζόμενα ηλεκτρικά εργαλεία (χωρίς ηλεκτρικό καλώδιο).

## I. Ασφάλεια χώρου εργασίας

α) Διατηρείτε καθαρό και καλά φωτισμένο το χώρο εργασίας. Η αταξία στο χώρο εργασίας και οι μη φωτισμένες περιοχές εργασίας μπορεί να οδηγήσουν σε ατυχήματα.

β) Μην εργάζεστε με το ηλεκτρικό εργαλείο σε περιβάλλον που υπάρχει κίνδυνος έκρηξης και στο οποίο υπάρχουν εύφλεκτα υγρά, αέρια ή σκόνη. Τα ηλεκτρικά εργαλεία προκαλούν σπινθηρισμούς που μπορούν να αναφλέξουν τη σκόνη ή τις αναθυμιάσεις.

γ) Κατά τη χρήση του ηλεκτρικού εργαλείου κρατάτε σε απόσταση τα παιδιά και τυχόν άλλα άτομα. Σε περίπτωση που άλλα άτομα αποσπάσουν την προσοχή σας μπορεί να χάσετε τον έλεγχο του εργαλείου.

## II. Ηλεκτρική ασφάλεια

α) Το βύσμα σύνδεσης του ηλεκτρικού εργαλείου πρέπει να ταιριάζει στην αντίστοιχη πρίζα δικτύου ρεύματος. Δεν επιτρέπεται με κανένα τρόπο η μετασκευή του βύσματος. Μην χρησιμοποιείτε προσαρμοστικά βύσματα στα

γειωμένα ηλεκτρικά εργαλεία. Τα μη μετασκευασμένα βύσματα και οι σωστές πρίζες δικτύου ρεύματος μειώνουν τον κίνδυνο ηλεκτροπληξίας.

β) Αποφεύγετε την επαφή του σώματός σας με γειωμένες επιφάνειες όπως σωλήνες, θερμαντικά σώματα, εστίες κουζίνας και ψυγεία. Όταν το σώμα σας είναι γειωμένο υπάρχει μεγάλος κίνδυνος ηλεκτροπληξίας.

γ) Μην εκθέτετε τα ηλεκτρικά εργαλεία σε βροχή ή σε υγρές συνθήκες. Το νερό που εισέρχεται στο ηλεκτρικό εργαλείο αυξάνει τον κίνδυνο ηλεκτροπληξίας.

δ) Μην χρησιμοποιείτε το καλώδιο για να μεταφέρετε ή να κρεμάσετε το ηλεκτρικό εργαλείο ή για να βγάλετε το βύσμα από την πρίζα δικτύου ρεύματος. Κρατάτε το καλώδιο μακριά από θερμότητα, λάδια, αιχμηρές ακμές ή κινούμενα μέρη συσκευών. Τα τυχόν χαλασμένα ή τυλιγμένα καλώδια αυξάνουν τον κίνδυνο ηλεκτροπληξίας.

ε) Όταν εργάζεστε με το ηλεκτρικό εργαλείο στο ύπαιθρο χρησιμοποιείτε πάντοτε καλώδια προέκτασης που είναι κατάλληλα για χρήση σε εξωτερικούς χώρους. Η χρήση κατάλληλων καλωδίων προέκτασης για εργασία σε εξωτερικούς χώρους μειώνει τον κίνδυνο ηλεκτροπληξίας.

στ) Αν είναι αναπόφευκτη η λειτουργία του ηλεκτρικού εργαλείου σε περιβάλλον με υγρασία, χρησιμοποιείτε ασφαλειοδιακόπτη. Η χρήση ασφαλειοδιακόπτη μειώνει τον κίνδυνο ηλεκτροπληξίας.

## III. Ασφάλεια ατόμων

α) Να είστε πάντοτε προσεκτικοί, να δίνετε προσοχή στην εργασία που κάνετε και να χειρίζεστε το ηλεκτρικό εργαλείο με περίσκεψη. Μην κάνετε χρήση του ηλεκτρικού εργαλείου όταν είστε κουρασμένοι ή όταν βρίσκεστε υπό την επήρεια ναρκωτικών, οινοπνεύματος ή φαρμάκων. Μια στιγμιαία απροσεξία κατά το χειρισμό του ηλεκτρικού εργαλείου μπορεί να προκαλέσει σοβαρούς τραυματισμούς.

β) Να χρησιμοποιείτε μέσα ατομικής προστασίας και να φοράτε πάντα προστατευτικά γυαλιά. Η χρήση μέσω

ατομικής προστασίας, όπως προσωπίδα προστασίας από σκόνη, αντιολισθητικά παπούτσια ασφαλείας, κράνη ή ωτασπίδες, ανάλογα με τον τύπο και τη χρήση του ηλεκτρικού εργαλείου, μειώνει τον κίνδυνο τραυματισμών.

γ) **Αποφεύγετε την αθέλητη θέση του ηλεκτρικού εργαλείου σε λειτουργία.**

**Βεβαιωθείτε ότι το ηλεκτρικό εργαλείο είναι απενεργοποιημένο, προτού το συνδέσετε στην τροφοδοσία ρεύματος και/ή τοποθετήσετε την μπαταρία, το πάρετε ή το μεταφέρετε.** Μπορεί να προκληθεί ατύχημα αν κρατάτε το ηλεκτρικό εργαλείο και έχετε το δάκτυλό σας στο διακόπτη ή αν κάνετε τη σύνδεση στην τροφοδοσία ρεύματος με ενεργοποιημένο το ηλεκτρικό εργαλείο.

δ) **Αφαιρείτε εργαλεία ρύθμισης ή κλειδιά, πριν να ενεργοποιήσετε το ηλεκτρικό εργαλείο.** Ένα εργαλείο ή κλειδί που βρίσκεται σε περιστρεφόμενο μέρος του εργαλείου, μπορεί να προκαλέσει τραυματισμούς.

ε) **Αποφεύγετε άβολες στάσεις του σώματος.** Φροντίζετε για την ασφαλή στήριξη του σώματός σας και διατηρείτε πάντοτε την ισορροπία σας. Αυτό σας επιτρέπει τον καλύτερο έλεγχο του ηλεκτρικού εργαλείου σε απροσδόκητες καταστάσεις.

στ) **Φοράτε κατάλληλη ενδυμασία. Μην φοράτε φαρδιά ενδύματα ή κοσμήματα. Κρατάτε τα μαλλιά σας, τα ενδύματα σας και τα γάντια σας μακριά από κινούμενα μέρη.** Η χαλαρή ενδυμασία, τα κοσμήματα και τα μακριά μαλλιά μπορεί να παγιδευτούν σε κινούμενα μέρη.

ζ) **Αν υπάρχει η δυνατότητα συναρμο-λόγησης διατάξεων αναρρόφησης και συλλογής σκόνης, βεβαιωθείτε ότι οι διατάξεις αυτές είναι συνδεδεμένες και ότι χρησιμοποιούνται σωστά.** Η χρήση τέτοιων διατάξεων μειώνει τους κινδύνους που προέρχονται από τη σκόνη.

#### IV. Χρήση και χειρισμός του ηλεκτρικού εργαλείου

α) **Μην υπερφορτώνετε το ηλεκτρικό εργαλείο. Χρησιμοποιείτε για την εκάστοτε εργασία το ενδεικνυόμενο ηλεκτρικό εργαλείο.** Με το κατάλληλο ηλεκτρικό

εργαλείο εργάζεστε καλύτερα και ασφαλέστερα στην αναφερόμενη περιοχή ισχύος.

β) **Μην χρησιμοποιείτε ποτέ ένα ηλεκτρικό εργαλείο του οποίου ο διακόπτης είναι χαλασμένος.** Ένα ηλεκτρικό εργαλείο το οποίο δεν είναι δυνατό να ενεργοποιηθεί ή να απενεργοποιηθεί είναι επικίνδυνο και πρέπει να επισκευάζεται.

γ) **Αποσυνδέστε το βύσμα από την πηγή τροφοδοσίας ή / και τη μπαταρία από το ηλεκτρικό εργαλείο πριν κάνετε οποιεσδήποτε ρυθμίσεις, αντικαταστήσετε εξαρτήματα ή αποθηκεύσετε ηλεκτρικά εργαλεία.** Αυτά τα μέτρα προληπτικής ασφάλειας περιορίζουν τον κίνδυνο τυχαίας εκκίνησης του ηλεκτρικού εργαλείου.

δ) **Φυλάσσετε μακριά από παιδιά τα μη χρησιμοποιούμενα ηλεκτρικά εργαλεία. Μην επιτρέπετε τη χρήση του εργαλείου από άτομα που δεν είναι εξοικειωμένα με το εργαλείο ή δεν έχουν διαβάσει τις παρούσες οδηγίες.** Τα ηλεκτρικά εργαλεία είναι επικίνδυνα όταν χρησιμοποιούνται από άπειρα άτομα.

ε) **Να φροντίζετε με προσοχή τα ηλεκτρικά εργαλεία. Ελέγχετε ότι τα κινούμενα μέρη τους λειτουργούν άψογα και δεν μπλοκάρουν, ότι δεν έχουν σπάσει τυχόν μέρη ή ότι δεν έχουν υποστεί τέτοια ζημιά που να επηρεάζεται αρνητικά η λειτουργία του ηλεκτρικού εργαλείου.** Τα χαλασμένα μέρη του ηλεκτρικού εργαλείου πρέπει να επισκευάζονται πριν από τη χρήση του εργαλείου. Η ανεπαρκής συντήρηση ηλεκτρικών εργαλείων αποτελεί αιτία πολλών ατυχημάτων.

στ) **Διατηρείτε τα εργαλεία κοπής κοφτερά και καθαρά.** Τα προσεκτικά φροντισμένα εργαλεία κοπής με κοφτερές ακμές κοπής μαγκώνουν λιγότερο και είναι ευκολότερα στη χρήση.

ζ) **Χρησιμοποιήστε το ηλεκτρικό εργαλείο, τα εξαρτήματα, τα τμήματα των εργαλείων, κ.λ.π. σύμφωνα με αυτές τις οδηγίες, λαμβάνοντας υπόψη τις συνθήκες εργασίας και τις εργασίες που πρέπει να εκτελεστούν.** Η χρήση ηλεκτρικού εργαλείου για εργασίες διαφορετικές από τις προβλεπόμενες μπορεί να οδηγήσει σε επικίνδυνες καταστάσεις.

## V. Χρήση και χειρισμός του επαναφορτιζόμενου εργαλείου

a) **Φορτίζετε τις μπαταρίες μόνο με φορτιστές που προβλέπει ο κατασκευαστής.** Υπάρχει κίνδυνος πυρκαγιάς αν ένας φορτιστής που προορίζεται για έναν συγκεκριμένο τύπο μπαταριών χρησιμοποιηθεί με άλλες μπαταρίες.

b) **Χρησιμοποιείτε στα ηλεκτρικά εργαλεία μόνο τις σχετικά προβλεπόμενες μπαταρίες.** Η χρήση άλλων μπαταριών μπορεί να οδηγήσει σε τραυματισμούς και κίνδυνο πυρκαγιάς.

γ) **Διατηρείτε τις μη χρησιμοποιούμενες μπαταρίες μακριά από συνδεδεμένες χαρτιών, νομίσματα, κλειδιά, καρφιά, βίδες ή άλλα παρόμοια μικροαντικείμενα, τα οποία θα μπορούσαν να γεφυρώσουν τις επαφές.** Το βραχυκύκλωμα των επαφών των μπαταριών μπορεί να προκαλέσει βραχυκύκλωμα ή πυρκαγιά.

d) **Σε περίπτωση εσφαλμένης χρήσης μπορεί να εκρૂσει υγρό από την μπαταρία. Αποφεύγετε κάθε επαφή με το εξερχόμενο υγρό. Σε περίπτωση ακούσιας επαφής με το υγρό ξεπλύνετε με νερό. Αν το υγρό έρθει σε επαφή με τα μάτια σας, αναζητήστε αμέσως ιατρική βοήθεια.** Τα εξερχόμενα υγρά των μπαταριών μπορούν να προκαλέσουν ερεθισμούς του δέρματος ή εγκαύματα.

## VI. Σέρβις

**Το ηλεκτρικό εργαλείο πρέπει να επισκευάζεται μόνο από εκπαιδευμένο ειδικό προσωπικό και μόνο με γνήσια ανταλλακτικά.** Έτσι εξασφαλίζεται η διατήρηση της ασφάλειας του ηλεκτρικού εργαλείου.

## Υποδείξεις ασφαλείας για το Πιστόλι PowerCure

- Οι επιφάνειες του Πιστολιού PowerCure (λαβή, κουμπιά, χειριστήρια) θερμαίνονται στη διάρκεια της εργασίας. Αυτό είναι κανονικό. Δεν απαιτούνται ιδιαίτερα μέτρα προστασίας.
- Κατά τις εργασίες με το Πιστόλι PowerCure πρέπει να φοράτε πάντα προστατευτικά γυαλιά, ώστε να αποφεύγεται η επαφή εκτινάξεων υλικού στα μάτια.

## Υποδείξεις ασφαλείας για τη συσκευασία μπαταρίας και τον φορτιστή

- Τα άτομα (συμπεριλαμβανομένων των παιδιών) με μειωμένες ψυχικές, αισθητηριακές ή πνευματικές ικανότητες, ελλιπή εμπειρία και γνώσεις επιτρέπεται να χρησιμοποιούν το εργαλείο ή να εκτελούν εργασίες καθαρισμού και συντήρησης, μόνο αν επιτηρούνται για την ασφάλειά τους από αρμόδιο άτομο ή τους έχει υποδειχτεί ο ασφαλής χειρισμός του εργαλείου και έχουν κατανοήσει τους συνδεδεμένους κινδύνους.
- Μην ανοίγετε τη συσκευασία μπαταρίας και τον φορτιστή! Υπάρχει κίνδυνος βραχυκυκλώματος.
- Ο φορτιστής πρέπει να προστατεύεται από μεταλλικά σωματίδια (π.χ. μεταλλικά ρινίσματα) ή υγρά! Υπάρχει κίνδυνος ηλεκτροπληξίας.
- Μην χρησιμοποιείτε συσκευασίες μπαταρίας τρίτων κατασκευαστών ή φορτιστές τρίτων κατασκευαστών! Υπάρχει κίνδυνος πυρκαγιάς.
- Να προστατεύετε τη συσκευασία μπαταρίας από θερμότητα, παρατεταμένη ηλιακή ακτινοβολία και φωτιά!
- Ποτέ μην σβήνετε συσκευασίες μπαταρίας Li-Ion με νερό! Να χρησιμοποιείτε άμμο ή πυρίμαχες κουβέρτες.
- Ελέγχετε τακτικά το βύσμα και το καλώδιο τροφοδοσίας του φορτιστή για να αποφύγετε τον κίνδυνο. Εάν το καλώδιο τροφοδοσίας ή τα ηλεκτρικά μέρη της συσκευής έχουν υποστεί ζημιά, πρέπει να ανανεωθούν από την υπηρεσία εξυπηρέτησης πελατών της Sika ή από παρεμφερούς εμπειρίας εξειδικευμένο επαγγελματία για να αποφευχθούν κίνδυνοι.
- Κατά τη μη χρήση του φορτιστή πρέπει να αποσυνδέεται το βύσμα δικτύου ρεύματος από την πρίζα δικτύου ρεύματος.
- Μην καλύπτετε τα ανοίγματα αερισμού του φορτιστή. Διαφορετικά μπορεί να υπερθερμανθεί ο φορτιστής και να μην λειτουργεί πλέον κανονικά.
- Μην πιάνετε μέσα στον φορτιστή με ηλεκτροφόρα αντικείμενα.





## 2. Επισκόπηση προϊόντος

### 2.1 Ενδειγμένη χρήση

Το Πιστόλι PowerCure προορίζεται για τις παρακάτω εφαρμογές:

- Εφαρμογή επιταχυμένων συστημάτων κόλλας σε βιομηχανικές εφαρμογές
- Ανάμιξη σχετικών εγκεκριμένων κολλών

### 2.2 Τεχνικά στοιχεία

	PowerCure	
	400	600
<b>Τάση</b>	18 V 	18 V 
<b>Ρυθμός εξόλκευσης</b>	1 – 6 ml/s	1 – 6 ml/s
<b>Βάρος (με μπαταρία 3,0 Ah, χωρίς εξαρτήματα κόλλας)</b>	3.8 kg	4.5 kg
<b>Διαστάσεις (χωρίς Αναμκτῆρα PowerCure και εξαρτήματα κόλλας)</b>	590 x 105 x 255 mm	690 x 105 x 255 mm

#### Παραδοτέα (EU/USA)

Πιστόλι PowerCure (κομπλέ)	1
Βιβλίο χρήσης	1
Φορτιστής Milwaukee M12-18C	1
Μπαταρίες Milwaukee M18 HB3	1
Ανάπτορας βύσματος H.B. (για Μεγάλη Βρετανία)	1

#### Παραδοτέα (AUS)

Πιστόλι PowerCure (κομπλέ)	1
Βιβλίο χρήσης	1
Φορτιστής CLi12-18C	1
Μπαταρίες Milwaukee M18 HB3	1

#### Ανταλλακτικά μέρη

Δακτύλιος	1
Χειρολαβή με κάλυμμα	1
Τερματικό δρομέα	1

### Σύνδεση στο δίκτυο ρεύματος

- Η σύνδεση πρέπει να γίνεται μόνο σε μονοφασικό εναλλασσόμενο ρεύμα και μόνο στην τάση δικτύου ρεύματος που αναφέρεται στην πινακίδα στοιχείων. Είναι επίσης δυνατή η σύνδεση σε πρίζες δικτύου ρεύματος χωρίς προστατευτική επαφή, λόγω εφαρμογής της κλάσης προστασίας II.

### Συσκευασίες μπαταριών Li-Ion

- Οι μπαταρίες παραδίδονται μερικώς φορτισμένες. Οι λυχνίες LED στην μπαταρία εμφανίζουν την κατάσταση φόρτισης.
- Εάν η μπαταρία δεν χρησιμοποιηθεί για μεγάλο χρονικό διάστημα μεταβαίνει στην κατάσταση ηρεμίας.
- Μόλις γίνει πλήρη εκφόρτιση η μπαταρία απενεργοποιείται αυτόματα (αποτροπή βαθιάς εκφόρτισης).
- Σε περίπτωση ακραίας επιβάρυνσης μπορεί να θερμανθεί υπερβολικά η μπαταρία. Σε αυτές τις περιπτώσεις η μπαταρία απενεργοποιείται.
- Βάλτε την μπαταρία στον φορτιστή για να φορτίσει και να ενεργοποιηθεί.
- Η κατάσταση της μπαταρίας μπορεί να εμφανιστεί πατώντας το πλήκτρο επάνω στην μπαταρία. Η μπαταρία μπορεί να παραμείνει στο ηλεκτρικό εργαλείο, αλλά θα πρέπει να απενεργοποιείται τουλάχιστον 1 λεπτό πιο πριν (αλλιώς θα είναι ανακριβής η ένδειξη). Το πλήθος των αναμμένων λυχνιών LED περιγράφει την κατάσταση φόρτισης. Όταν αναβοσβήνει μία λυχνία LED σηματοδοτείται μέγ. υπολειπόμενο αποθεματικό ισχύος 10%.
- Κατά κανόνα ισχύει: Εάν το ηλεκτρικό εργαλείο δεν λειτουργεί μετά την τοποθέτηση της μπαταρίας, βάλτε την μπαταρία στον φορτιστή. Οι ενδείξεις στην μπαταρία και στον φορτιστή παρέχουν κατόπιν πληροφορίες σχετικά με την κατάσταση φόρτισης.
- Σε περίπτωση χαμηλών θερμοκρασιών είναι δυνατή η συνέχιση της εργασίας με μειωμένη ισχύ.

## 2.3 Τιμές εκπομπών

Στάθμη ηχητικής ισχύος  $L_{WA} = 87 \text{ dB(A)}$

Στάθμη ηχητικής πίεσης  $L_{PA} = 76 \text{ dB(A)}$

Αβεβαιότητα  $K = 1,5 \text{ dB}$

### Υπόδειξη

Η στάθμη δονήσεων που αναφέρεται στις παρούσες οδηγίες είναι μετρημένη σύμφωνα με την τυποποιημένη διαδικασία μέτρησης κατά EN 60745 και μπορεί να χρησιμοποιηθεί στη σύγκριση ηλεκτρικών εργαλείων μεταξύ τους. Ενδείκνυται για την αρχική εκτίμηση της επιβάρυνσης δονήσεων. Η αναφερόμενη στάθμη δονήσεων αντιπροσωπεύει τις κύριες εφαρμογές του Πιστολιού PowerCure. Εάν ωστόσο το Πιστόλι PowerCure χρησιμοποιηθεί σε άλλες εφαρμογές, με διαφορετικά προσαρτήματα ή ανεπαρκή συντήρηση, τότε η στάθμη δονήσεων μπορεί να διαφέρει. Κατά συνέπεια μπορεί να αυξηθεί σημαντικά η επιβάρυνση δονήσεων στη διάρκεια του συνολικού χρόνου εργασίας. Για την ακριβή εκτίμηση της επιβάρυνσης δονήσεων θα πρέπει να λαμβάνονται υπόψη και τα χρονικά διαστήματα κατά τα οποία είναι απενεργοποιημένη η συσκευή ή λειτουργεί μεν αλλά δεν είναι σε πραγματική χρήση. Κατά συνέπεια μπορεί να μειωθεί σημαντικά η επιβάρυνση δονήσεων στη διάρκεια του συνολικού χρόνου εργασίας. Ορίστε πρόσθετα μέτρα ασφαλείας για την προστασία του χειριστή πριν από την επίδραση δονήσεων, όπως π.χ.: Συντήρηση Πιστολιού PowerCure και προσαρτημάτων, διατήρηση ζεστών των χεριών, οργάνωση των διαδικασιών εργασίας.

Τιμή δονήσεων  $ah = 0,6 \text{ m/s}^2$

Αβεβαιότητα  $K = 1,5 \text{ m/s}^2$

## 2.4 Σύμβολα



Διαβάστε προσεκτικά τις οδηγίες χρήσης πριν από την έναρξη της λειτουργίας.



Διαβάστε προσεκτικά τις οδηγίες χρήσης πριν από την έναρξη της λειτουργίας.



Μην φορτίζετε χαλασμένες μπαταρίες, αλλά να τις αντικαθιστάτε αμέσως.



Μην ρίχνετε τις μπαταρίες στη φωτιά.



Οι ηλεκτρικές συσκευές δεν επιτρέπεται να απορρίπτονται μαζί με τα οικιακά απορρίμματα. Οι ηλεκτρικές και ηλεκτρονικές συσκευές πρέπει να συλλέγονται ξεχωριστά και να παραδίδονται σε εγκαταστάσεις επεξεργασίας για σωστή απόρριψη. Ζητήστε πληροφορίες από τις τοπικές αρχές ή από τον εξουσιοδοτημένο έμπορο που σας εξυπηρετεί σχετικά με χώρους ανακύκλωσης και σημεία συλλογής.



Τα απορρίμματα πρέπει να οδηγούνται στην ανακύκλωση.



Σήμα CE



Ευρασιατικό τμήμα τελωνειακής ένωσης



Ηλεκτρικό εργαλείο της κλάσης προστασίας II. Ηλεκτρικό εργαλείο στο οποίο η προστασία από ηλεκτροπληξία δεν βασίζεται μόνο στη βασική μόνωση αλλά εφαρμόζονται και πρόσθετα μέτρα προστασίας, όπως είναι η διπλή μόνωση ή η ενισχυμένη μόνωση. Δεν υπάρχει διάταξη για σύνδεση προστατευτικού αγωγού.



Η συσκευή ενδείκνυται για χρήση μόνο σε εσωτερικούς χώρους. Μην εκθέτετε τη συσκευή σε βροχή.



Ασφάλεια εργαλείου με χρονοκαθυστέρηση 3,15 A

### 3. Λειτουργία

#### 3.1 Εξαρτήματα Πιστολιού PowerCure (Εικ. 1)

- [1-1] Περιοριστής ταχύτητας
- [1-2] Συσκευασία μπαταρίας
- [1-3] Κουμπί αποδέσμευσης μπαταρίας
- [1-4] Λυχνία ένδειξης στάθμης μπαταρίας
- [1-5] Διακόπτης ισχύος
- [1-6] Συσκευασία PowerCure σε φύσιγγα
- [1-7] Φύσιγγα
- [1-8] Κουμπωτό κάλυμμα
- [1-9] Χειρολαβή \*
- [1-10] Αναμκτήρας PowerCure
- [1-11] Δαχτυλίδι \*
- [1-12] Κάλυμμα \*
- [1-13] Κουμπωτό κλείσιμο
- [1-14] Οδοντωτό έμβολο
- [1-15] Κάλυμμα οδοντωτού εμβόλου \*
- [1-16] Ένδειξη κατανάλωσης κόλλας
- [1-17] Κουμπί κλειδώματος/αποδέσμευσης

\* Ανταλλακτικό

### 4. Πρώτη έναρξη λειτουργίας



#### ΠΡΟΕΙΔΟΠΟΙΗΣΗ

##### Κίνδυνος τραυματισμού

- » Πριν από κάθε εργασία στη συσκευή να αφαιρείτε τη συσκευασία μπαταρίας!

#### 4.1 Αντικατάσταση συσκευασίας μπαταρίας

##### Αφαίρεση συσκευασίας μπαταρίας (Εικ. 2)

- » Πατήστε τα κουτιά αποδέσμευσης μπαταρίας.
- » Αφαιρέστε τη συσκευασία μπαταρίας από το Πιστόλι PowerCure.

##### Τοποθέτηση συσκευασίας μπαταρίας (Εικ. 3)

- » Τοποθετήστε τη συσκευασία μπαταρίας πιέζοντάς την στην υποδοχή συσκευασίας μπαταρίας, ώπου να ακουστεί ότι ασφάλισε η συσκευασία μπαταρίας.

#### 4.2 Εξόλκευση

##### Έναρξη της εξόλκευσης (Εικ. 4)

- » Πατήστε το διακόπτη ισχύος. Ο ρυθμός εξόλκευσης μπορεί να ρυθμιστεί με ακρίβεια ανάλογα με την πίεση στον διακόπτη ισχύος.

##### Διακοπή εξόλκευσης (Εικ. 5)

- » Αφήστε τον διακόπτη ισχύος.

#### 4.3 Αλλαγή Αναμκτήρα PowerCure (Εικ. 6 – 9)

Πριν από κάθε διαδικασία εργασίας πρέπει να τοποθετείται ένας καινούργιος και καθαρός Αναμκτήρας PowerCure.

- » Βιδώστε και βγάλτε το δαχτυλίδι.
- » Αφαιρέστε τον παλιό Αναμκτήρα PowerCure και απορρίψτε τον.
- » Τοποθετήστε τον καινούργιο Αναμκτήρα PowerCure πιέζοντάς τον.
- » Βιδώστε το δαχτυλίδι ώπου να γίνει αισθητό ότι ασφάλισε.


## 5. Εργασία με τη συσκευή

### 5.1 Ρύθμιση ρυθμού εξόλκευσης (Εικ. 1)

Ο μέγιστος ρυθμός εξόλκευσης μπορεί να περιοριστεί ανάλογα με τη θέση του περιοριστή ταχύτητας [1-1].

**Υψηλός ρυθμός εξόλκευσης (6 ml/s)** Περιοριστής ταχύτητας εμπρός, διακόπτης ισχύος πατημένος

**Χαμηλός ρυθμός εξόλκευσης (1 ml/s)** Περιοριστής ταχύτητας πίσω, διακόπτης ισχύος πατημένος

 Ο ρυθμός εξόλκευσης μπορεί να ρυθμιστεί με ακρίβεια ανάλογα με την πίεση στον διακόπτη ισχύος.

### 5.2 Αλλαγή Συσκευασίας PowerCure (Εικ. 10 – 17)

- » Σπρώξτε το κουμπωτό κλείσιμο προς τα εμπρός και κρατήστε το.
- » Βιδώστε προς τα κάτω το κουμπωτό κάλυμμα ώσπου να γίνει αισθητό ότι ασφάλισε.
- » Βγάλτε προς τα εμπρός το κάλυμμα με χειρολαβή, τον Αναμκτήρα PowerCure και τη Συσκευασία PowerCure.
- » Βγάλτε τη Συσκευασία PowerCure και απορρίψτε την.
- » Πατήστε το κουμπί κλειδώματος/αποδέσμευσης.
- » Τοποθετήστε την καινούργια Συσκευασία PowerCure πιέζοντας την στη φύσιγγα.
- » Τοποθετήστε τη χειρολαβή και τον Αναμκτήρα PowerCure.
- » Περιστρέψτε προς τα επάνω το κουμπωτό κάλυμμα ώσπου να γίνει αισθητό ότι ασφάλισε.

### 5.3 Ένδειξη κατανάλωσης κόλλας (Εικ. 18 – 19)

Η τρέχουσα στάθμη πλήρωσης της Συσκευασίας PowerCure διαβάζεται στο οδοντωτό έμβολο.

Τα τελευταία 240 ml διαβάζονται στην ένδειξη στάθμης πλήρωσης επάνω στο περίβλημα του μοτέρ.

### 5.4 Επιστροφή / απόρριψη

Αφού απελευθερωθεί ο διακόπτης ελέγχου, ο κινητήρας λειτουργεί για μικρό χρονικό διάστημα για να μειώσει την πίεση στο ράφι.

Όταν είναι άδεια η φύσιγγα ο μηχανισμός κίνησης λειτουργεί συμπληρωματικά για λίγο, ώστε να αποφορτιστεί το οδοντωτό έμβολο.

### 5.5 Προστασία υπερφόρτωσης

Το πιστόλι PowerCure έχει σχεδιαστεί με τέτοιο τρόπο ούτως ώστε να αποφεύγεται η βλάβη σε περίπτωση μπλοκαρισμένου αναμκτηρα. Για να αποφευχθεί η υπερφόρτωση, το πιστόλι σταματά αυτόματα και επιστρέφει στην ουδέτερη θέση, που υποδεικνύεται από ένα ηχητικό σήμα «μπιπ-μπιπ».

## 6. Συντήρηση / Καθαρισμός



### ΠΡΟΕΙΔΟΠΟΙΗΣΗ

#### Κίνδυνος τραυματισμού

- » Πριν από κάθε εργασία συντήρησης και φροντίδας πρέπει να αφαιρείται η συσκευασία μπαταρίας από το εργαλείο!
- » Επικοινωνία με συνεργάτη: Όλες οι εργασίες συντήρησης και επισκευής στις οποίες χρειάζεται το άνοιγμα του περιβλήματος μοτέρ επιτρέπεται να εκτελούνται μόνο από τον κατασκευαστή ή από εξουσιοδοτημένο κέντρο εξυπηρέτησης πελατών.

#### Προσέξτε τις παρακάτω υποδείξεις:

- Το Πιστόλι PowerCure καθώς και οι επαφές σύνδεσης στο Πιστόλι PowerCure, στον φορτιστή και στη συσκευασία μπαταρίας πρέπει να διατηρούνται πάντα καθαρά. Από τη ρύπανση υπάρχει κίνδυνος ηλεκτροπληξίας.
- Απομακρύνετε τη ρύπανση σύμφωνα με τις προδιαγραφές του κατασκευαστή της κόλλας.
- Αποσυναρμολογείτε το Πιστόλι PowerCure για τον καθαρισμό σύμφωνα με το εγχειρίδιο (βλέπε [www.sika.com/powercure](http://www.sika.com/powercure) ή επικοινωνήστε με τους αρμόδιους συνεργάτες της εκάστοτε χώρας, σελίδα 167).

- Προφυλάσσετε τη συσκευασία μπαταρίας από υγρασία και νερό καθώς και από θερμότητα.
- Εξυπηρέτηση πελατών και επισκευή μόνο από τον κατασκευαστή ή από συνεργεία σέρβις:
- Για την κοντινότερη διεύθυνση βλέπε [www.sika.com/powercure](http://www.sika.com/powercure) ή επικοινωνήστε με τους αρμόδιους συνεργάτες της εκάστοτε χώρας, σελίδα 167.
- Χρησιμοποιείτε μόνο γνήσια ανταλλακτικά Sika. Για αρ. παραγγελίας βλέπε [www.sika.com/powercure](http://www.sika.com/powercure) ή επικοινωνήστε με τους αρμόδιους συνεργάτες της εκάστοτε χώρας, σελίδα 167.

### 6.1 Αλλαγή εξαρτημάτων

- » Αλλαγή του δαχτυλιδιού, βλέπε κεφάλαιο «4.3 Αλλαγή Αναμικτήρα PowerCure».
- » Αλλαγή καλύμματος και χειρολαβής, βλέπε κεφάλαιο «5.2 Αλλαγή Συσκευασίας PowerCure».
- » Αλλαγή του καλύμματος οδοντωτού εμβόλου, βλέπε εικ. 25- 26.

### Αποθήκευση

- Θερμοκρασία αποθήκευσης της συσκευασίας μπαταρίας από 5 °C έως 25 °C σε ξηρό και ψυχρό μέρος χωρίς σκόνης.

### Μεταφορά

- Κατά τη μεταφορά του Πιστολιού PowerCure να χρησιμοποιείτε πάντα τη γνήσια συσκευασία, ώστε να διασφαλίζεται η βέλτιστη προστασία.
- Οι μεμονωμένες συσκευασίες μπαταρίας Li-Ion δεν υπερβαίνουν τις ισχύουσες οριακές τιμές βάσει του εγγράφου των Η.Ε. ST/SG/AC.10/11/Αναθ.3 Μέρος III, υπο-ενότητα 38.3. Κατά τη μεταφορά πολλών συσκευασιών μπαταρίας μπορεί να ισχύουν οι προδιαγραφές επικίνδυνων εμπορευμάτων.

- Οι περιεχόμενες μπαταρίες Li-Ion υπόκεινται στις απαιτήσεις της νομοθεσίας περί επικίνδυνων εμπορευμάτων. Οι μπαταρίες μπορούν να μεταφέρονται οδικά από το χρήστη χωρίς περαιτέρω απαιτήσεις. Κατά την αποστολή μέσω τρίτων (αεροπορική ή χερσαία μεταφορά) πρέπει να δίνεται προσοχή στις ειδικές απαιτήσεις της συσκευασίας και στη σήμανση. Σε αυτή την περίπτωση πρέπει να ζητείται συνδρομή ειδικού επικίνδυνων εμπορευμάτων κατά την προετοιμασία του στοιχείου αποστολής. Να στέλνετε τις συσκευασίες μπαταρίας μόνο όταν είναι άθικτο το περίβλημα. Να κολλάτε αυτοκόλλητα καλύμματα στις ανοιχτές επαφές και να συσκευάζετε την μπαταρία με τέτοιο τρόπο, ώστε να μην κινείται μέσα στη συσκευασία. Προσέχετε τις τυχόν περαιτέρω εθνικές προδιαγραφές.

### 6.2 Απόρριψη

- Μην ρίχνετε τη συσκευή στα οικιακά απορρίμματα.
- Οι συσκευές, τα αξεσουάρ και οι συσκευασίες πρέπει να οδηγούνται σε περιβαλλοντικά ορθή ανακύκλωση.
- Να τηρείτε τις ισχύουσες εθνικές προδιαγραφές.
- **Μόνο Ε.Ε.:** Σύμφωνα με την Ευρωπαϊκή Οδηγία σχετικά με απορρίμματα ηλεκτρικού και ηλεκτρονικού εξοπλισμού και τη μετατροπή της σε εθνικό δίκαιο, τα αχρηστευμένα ηλεκτρικά εργαλεία πρέπει να συλλέγονται ξεχωριστά και να οδηγούνται σε περιβαλλοντικά ορθή ανακύκλωση.
- Οι μεταχειρισμένες ή χαλασμένες συσκευασίες μπαταρίας πρέπει να μεταβιβάζονται στο ειδικό εμπόριο, στο τμήμα εξυπηρέτησης πελατών Sika ή σε αρμόδια δημόσια κέντρα απόρριψης (προσέχετε τις ισχύουσες διατάξεις). Οι συσκευασίες μπαταρίας πρέπει να είναι άδειες κατά την επιστροφή τους. Έτσι οι συσκευασίες μπαταρίας μπορούν να οδηγηθούν σε κατάλληλη ανακύκλωση.
- Για πληροφορίες σχετικά με την οδηγία REACH βλέπε [www.sika.com/powercure](http://www.sika.com/powercure) ή επικοινωνήστε με τους αρμόδιους συνεργάτες της εκάστοτε χώρας, σελίδα 167.

## 7. Δήλωση συμμόρφωσης της Ε.Κ.

<b>Επισκόπηση προϊόντος</b>	Πιστόλι με μπαταρία
<b>Ονομασία τύπου</b>	PowerCure

Δηλώνουμε με πλήρη ευθύνη, ότι το παρόν προϊόν συμμορφώνεται με όλες τις σχετικές διατάξεις των οδηγιών 2004/108/ΕΚ, 2006/42/ΕΚ, 2006/95/ΕΚ, 2011/65/ΕΕ και τα παρακάτω εναρμονισμένα κανονιστικά έγγραφα:

EN 60745-1:2009/A11:2010  
EN 55014-1:2006/A1:2009/A2:2011  
EN 55014-2:1997/A1:2001/A2:2008  
EN ISO 12100:2010  
EN 60335  
EN 55014-1  
EN 55014-2  
EN 61000-3-2  
EN 61000-3-3  
EN 50366

Ζυρίχη, 30 Απριλίου 2018



Christian Fischer  
Υπεύθυνος Ποιότητας της Επιχειρηματικής  
Μονάδας SIKa

Τεχνική τεκμηρίωση:  
SIKA Services AG  
Industry  
Tüffenwies 16  
CH-8048 Zürich

**AUSTRIA**

Sika Österreich GmbH  
Bingser Dorfstrasse 23  
AT-6700 Bludenz  
Tel. +43 (0)5 0610 0  
Fax +43 (0)5 0610 1901

**BELGIUM**

Sika Belgium nv  
Venecoweg 37  
BE-9810 Nazareth  
Tel. +32 (0)9 381 6500  
Fax +32 (0)9 381 6510

**BULGARIA**

Sika Bulgaria EOOD  
247 Botevgradsko Shousse  
BG-1517 Sofia  
Tel. +359 2942 4590  
Fax +359 2942 4591

**CZECH REPUBLIC**

Sika CZ s.r.o.  
Bystrcká 1132/36  
CZ-624 00 Brno  
Tel. +420 546 422 464  
Fax +420 546 422 400

**DENMARK**

Sika Danmark A/S  
Praestemosevej 2-4  
DK-3480 Fredensborg  
Tel. +45 4818 8585  
Fax +45 4818 8596

**FINLAND**

Oy Sika Finland Ab  
Koskelontie 23 C  
P.O.Box 49  
FI-02921 Espoo  
Tel. +358 9511 431  
Fax +358 9511 433 00

**FRANCE**

Sika France S.A.S  
101 Rue de Tolbiac  
FR-75013 Paris  
Tel. +33 (0)1 53 79 79 00  
Fax +33 (0)1 53 79 79 09

**GERMANY**

Sika Deutschland GmbH  
Kornwestheimer Str. 107  
DE-70439 Stuttgart  
Tel. +49 (0)711 8009 0  
Fax +49 (0)711 8009 321

**GREECE**

Sika Hellas ABEE  
Protomagias 15  
GR-145 68 Kryoneri Attikis  
Tel. +30 21 0816 0600  
Fax +30 21 0816 0606

**HUNGARY**

Sika Hungária Kft.  
Prielle Kornélia u.6.  
HU-1117 Budapest  
Tel. +36 1371 2020  
Fax +36 1371 2022

**IRELAND**

Sika Ireland Ltd.  
Sika House  
Ballymun Industrial Estate  
IE-Ballymun - Dublin 11  
Tel. +353 1 862 0709  
Fax +353 1 862 0707

**ITALY**

Sika Italia S.P.A  
Via Luigi Einaudi, 6  
IT-20068 Peschiera  
Borromeo (MI)  
Tel. +39 02 54 778 111  
Fax +39 02 54 778 119

**NETHERLANDS**

Sika Nederland B.V.  
Zonnebaan 56  
P.O. Box 40390  
NL-3542 EG Utrecht  
Tel. +31 (0)30 241 01 20  
Fax +31 (0)30 241 4482

**NORWAY**

Sika Norge AS  
Sanitetsveien 1  
NO-2013 Skjetten  
Tel. +47 67 06 79 00  
Fax +47 67 06 15 12

**POLAND**

Sika Poland Sp. z o.o.  
Karczkowska 89  
PL-02-871 Warszawa  
Tel. +48 22 310 0700  
Fax +48 22 310 0800

**PORTUGAL**

Sika Portugal - Produtos  
Construção e Indústria SA  
Rua de Santarém 113  
Apartado 2681  
EC Canidelo  
PT-Vila Nova de Gaia 4400-991  
Tel. +351 22 377 6900  
Fax +351 22 377 6966

**ROMANIA**

Sika Romania s.r.l.  
Ioan Clopotel Street No. 4  
RO-500 450 Brasov  
Tel. +40 268 406 212  
Fax +40 268 406 213

**RUSSIA**

Sika LLC  
Gagarina str. 14  
Moscow Region  
RU-141730 Lobnya  
Tel. +7 (495)5 777 333  
Fax +7 (495)5 777 331

**SLOVAKIA**

Sika Slovensko spol.s r.o.  
Rybnicná 38/e  
SK-831 06 Bratislava  
Tel. +421 249 20 0403  
Fax +421 249 20 0444

**SLOVENIA**

Sika Slovenija d.o.o.  
Prevale 13  
SI-1236 Trzin  
Tel. +386 1580 9534  
Fax +386 1580 9522

**SOUTH AFRICA**

Sika South Africa  
9 Hocking Place  
Westmead  
ZA-3608 Pinetown  
Tel. +27 (0)31 792 6500  
Fax +27 (0)31 700 1760

**SPAIN**

Sika S.A.U.  
Apart. de Correos 202  
Ctra. de Fuencarral 72  
ES-28108 Alcobendas  
Madrid  
Tel. +34 91 657 2375  
Fax +34 91 657 1937

**SWEDEN**

Sika Sverige AB  
Domnarvsgatan 15  
SE-Box 8061  
163 53 Spånga  
Tel. +46 (0)8 621 89 00  
Fax +46 (0)8 621 89 89

**SWITZERLAND**

Sika Schweiz AG  
Tüffenwies 16  
CH-8048 Zürich  
Tel. +41 (0)58 436 40 40  
Fax +41 (0)58 436 43 43

**TURKEY**

Sika Yapi Kimyasallari A.S.  
Istanbul Deri Organize  
Sanayi Bölgesi  
Alsancak Sokak No:5 J-7  
Özel Parsel  
TR-34957 Tuzla-Istanbul  
Tel. +90 216 581 0600  
Fax +90 216 581 0699

**UKRAINE**

LLC Sika Ukraina  
9b Smolna Street  
UA-03680 Kyiv  
Tel. +380 44 492 9419  
Fax +380 44 492 9418

**UNITED KINGDOM**

Sika Limited  
Watchmead  
Welwyn Garden City  
GB-Hertfordshire AL7 1BQ  
Tel. +44 (0)1707 394444  
Fax +44 (0)1707 329129



# GLOBAL BUT LOCAL PARTNERSHIP



## FOR MORE PowerCure® INFORMATION:



[www.sika.com/powercure](http://www.sika.com/powercure)

### WHO WE ARE

Sika AG, Switzerland, is a globally active specialty chemicals company. Sika supplies the building and construction industry as well as manufacturing industries (automotive, bus, truck, rail, solar, wind power plants and facades). Sika is a leader in processing materials used in sealing, bonding, damping, reinforcing and protecting loadbearing structures. Sika's product lines feature highquality concrete admixtures, specialty mortars, sealants and adhesives, damping and reinforcing materials, structural strengthening systems, industrial flooring as well as roofing and waterproofing systems.

Our most current General Sales Conditions shall apply.  
Please consult the Data Sheet prior to any use and processing.

[www.sika.com/powercure](http://www.sika.com/powercure)

**BUILDING TRUST**

