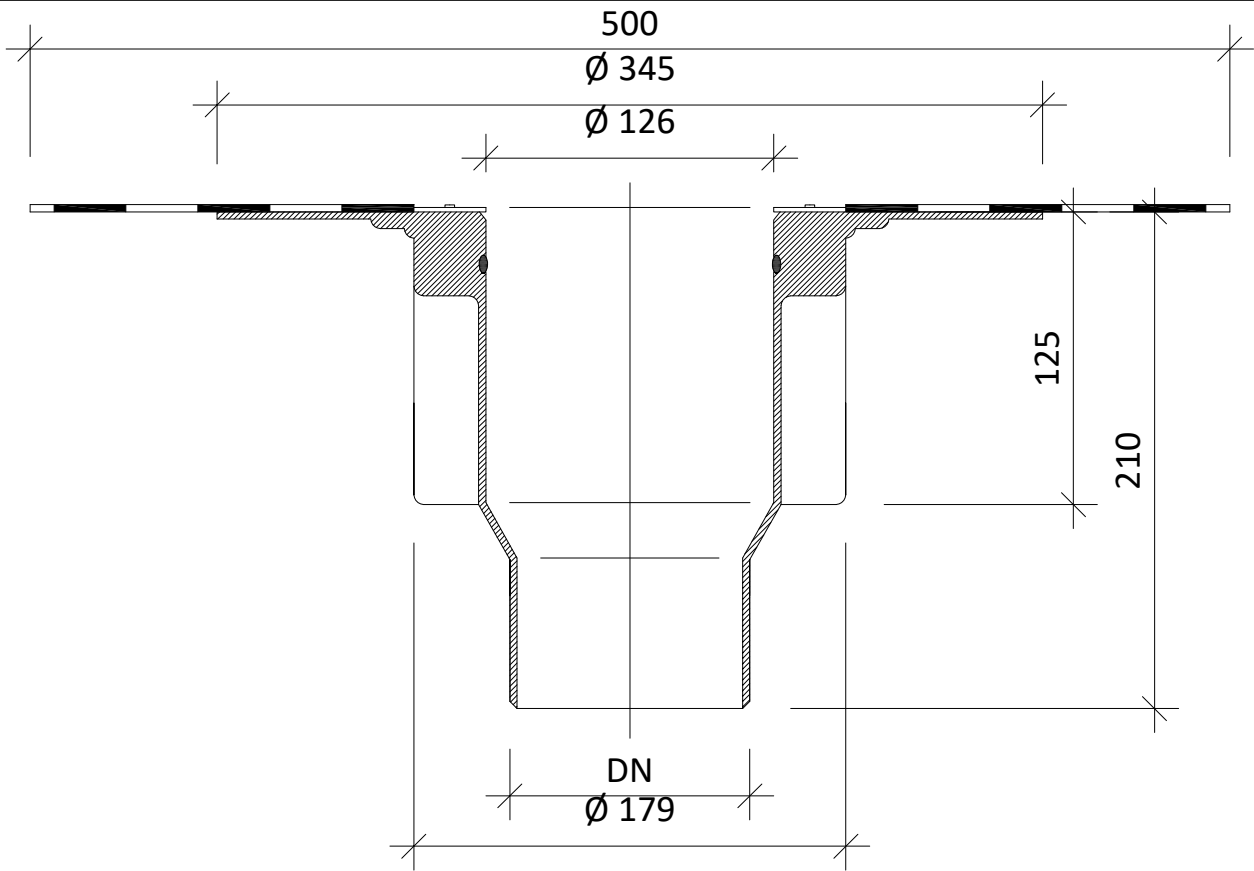


Type:

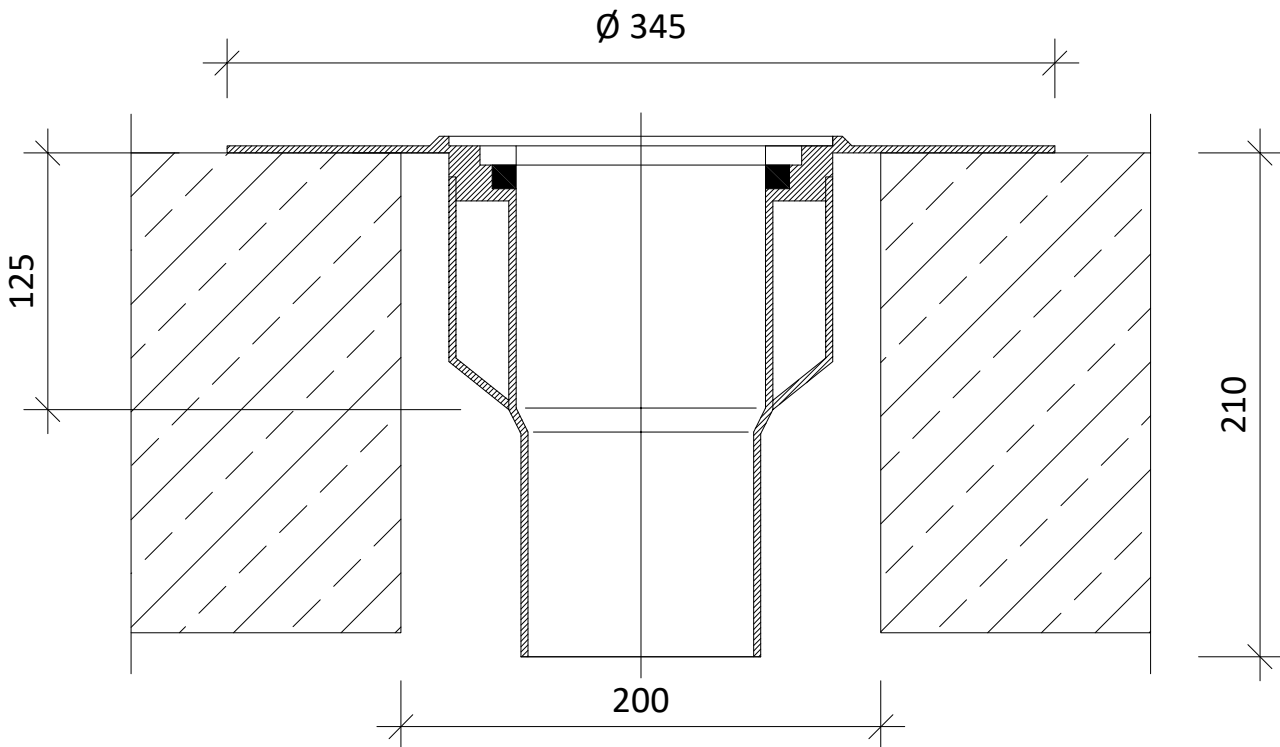
Gully Classic mit Sicherheitsflansch

Art:

Senkr., doppelwandig, beheizt, DN 70-125



Rohbaumaße für Essmann Gully Classic / Gully Schraubflansch / Gully PVC



Die Systemskizze muss vom Planer und Anwender kontrolliert und im Bedarfsfall auf die tatsächliche Anwendung angepasst werden.

Die Angaben, insbesondere die Vorschläge für die Verarbeitung und Verwendung unserer Produkte, beruhen auf unseren Kenntnissen und Erfahrungen im Normalfall zur Zeit der Drucklegung. Je nach den konkreten Umständen, insbesondere bezüglich Untergründen, Verarbeitung und Umweltbedingungen, können die Ergebnisse von diesen Angaben abweichen. Sika garantiert für ihre Produkte die Einhaltung der technischen Eigenschaften gemäß Produktdatenblättern bis zum Verfallsdatum. Produktanwender müssen das jeweils neueste Produktdatenblatt unter [www.sika.at](http://www.sika.at) abrufen. Es gelten unsere aktuellen allgemeinen Geschäftsbedingungen.

Zeichnungsnummer	DG_CL_S1
Erstelldatum	April 2020
Maßstab	ohne
Ersteller	Technik_IBK