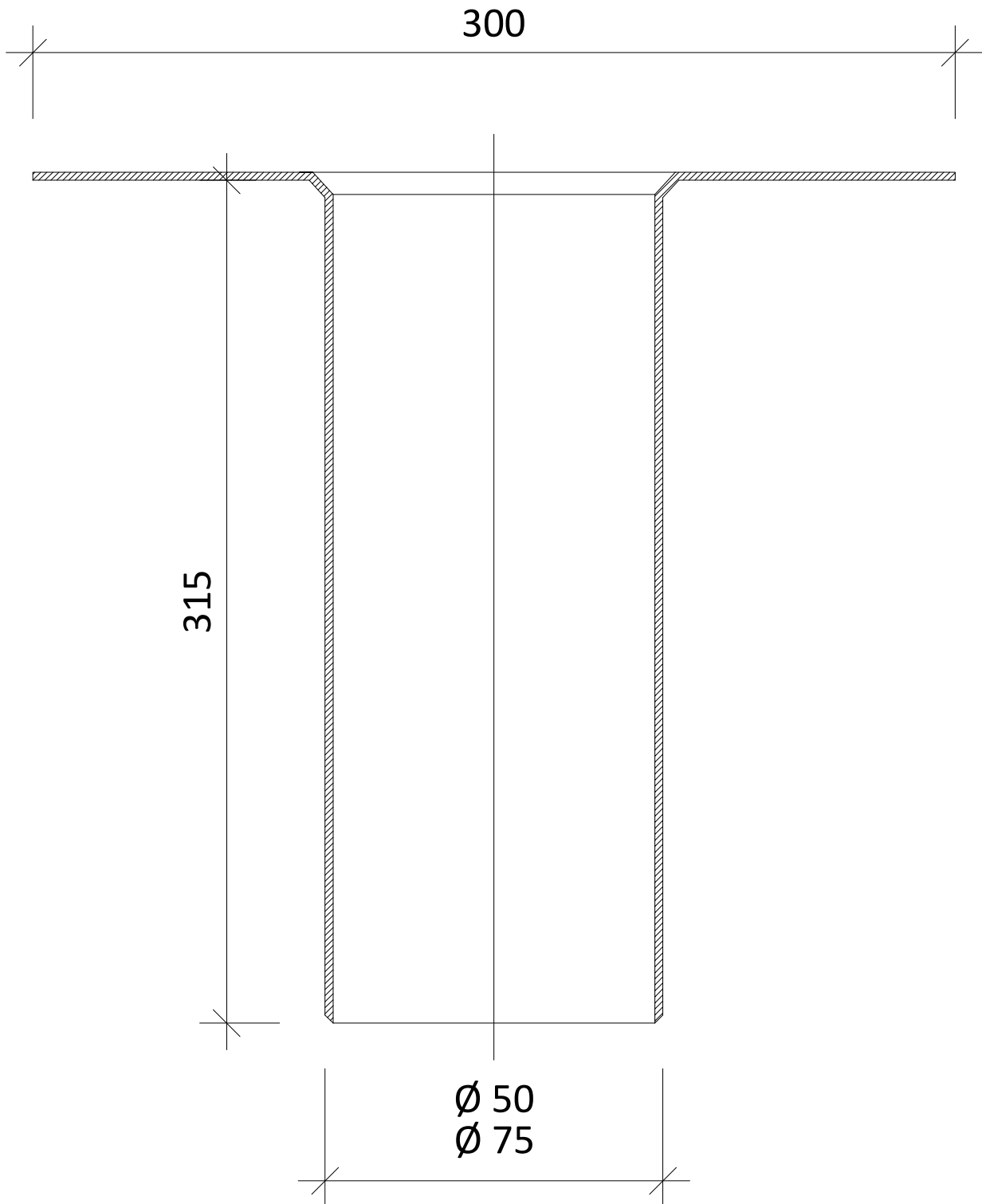


Type:

Essmann Sanierungsgully 2

Art:

DN 50 / DN 70



DN 50 = passend für 55 mm bis 70 mm
DN 70 = passend für 85 mm bis 100 mm

Die Systemskizze muss vom Planer und Anwender kontrolliert und im Bedarfsfall auf die tatsächliche Anwendung angepasst werden.

Die Angaben, insbesondere die Vorschläge für die Verarbeitung und Verwendung unserer Produkte, beruhen auf unseren Kenntnissen und Erfahrungen im Normalfall zur Zeit der Drucklegung. Je nach den konkreten Umständen, insbesondere bezüglich Untergründen, Verarbeitung und Umweltbedingungen, können die Ergebnisse von diesen Angaben abweichen. Sika garantiert für ihre Produkte die Einhaltung der technischen Eigenschaften gemäß Produktdatenblättern bis zum Verfallsdatum. Produktanwender müssen das jeweils neueste Produktdatenblatt unter www.sika.at abrufen. Es gelten unsere aktuellen allgemeinen Geschäftsbedingungen.

Zeichnungsnummer	SG_CL_1
Erstelldatum	April 2020
Maßstab	ohne
Ersteller	Technik_IBK