



Sarnafil® FLACHDACHSYSTEME  
ZUVERLÄSSIG, BEWÄHRT UND  
NACHHALTIG

BUILDING TRUST





# JAHRZEHNTELANGE ERFAHRUNG

Sarnafil® Flachdachsysteme - seit über 50 Jahren im Einsatz!

**ÜBER 50 JAHRE ERFOLG** - Seit über 50 Jahren werden Flachdächer mit Sarnafil-Kunststoffdichtungsbahnen abgedichtet - und dies weltweit erfolgreich!



Rechts: über 20-jähriges Sarnafil-Dach | Links: neues Sarnafil-Dach

## SYSTEMLIEFERANT

Die Sika Roofing ist Systemlieferant, das heisst ein Partner für alle Komponenten des Dachaufbaus.

Die verschiedenen Produkte sind materialtechnisch und bauphysikalisch aufeinander abgestimmt und bieten so den Sicherheitsstandard, der für ein Flachdach gefordert wird.

## LEBENSDAUER

Damit das Dach eine hohe Lebensdauer erreichen kann, braucht es:

- qualitativ gute Materialien,
- eine einwandfreie Verarbeitung durch geschulte Unternehmer und
- eine periodische Kontrolle der Dachfläche

Für die **gute Materialqualität** übernimmt Sika die volle Verantwortung. Auch von unabhängigen Experten wird den Sarnafil® Abdichtungsbahnen unter üblichen Bedingungen eine hohe Lebensdauer über mehrere Jahrzehnte prognostiziert.

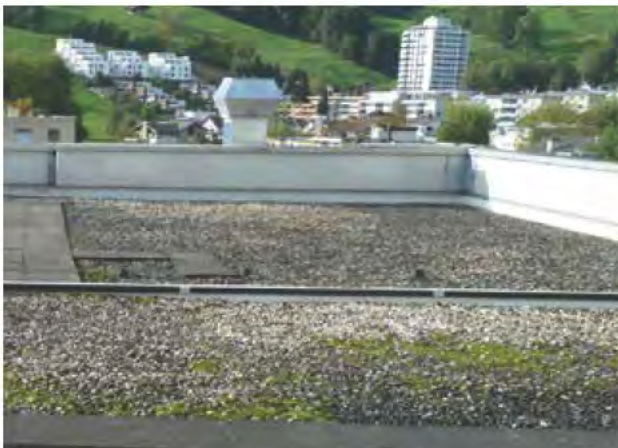
Für die **einwandfreie Verarbeitung** der Sarnafil® Dichtungsbahnen sorgen die Unternehmer, welche durch die Sika Roofing geschult werden. Jährlich werden österreichweit rund 400 Mitarbeitende unserer Unternehmerkunden in der Verarbeitung von Sarnafil® Kunststoffdichtungsbahnen gezielt geschult und weitergebildet.

**Wartung und Pflege** erhöhen die Lebensdauer von Dächern und gewährleisten deren Funktionstüchtigkeit. Sika empfiehlt deshalb, mit der ausführenden Unternehmung einen Kontroll-/Wartungsvertrag abzuschliessen.

# ÜBER 25 JAHRE Sarnafil® T

Vertrauen ist gut - Erfahrung ist besser!

**DAS ERSTE SARNAFIL T-DACH WURDE 1988 IN SARNEN VERLEGT** - Auch heute noch ist das Dach in einem absolut einwandfreien Zustand, was eine Probeentnahme vom November 2013 beweist.



Erstes Sarnafil® T Dach in Europa: Sarnen 1988



Musterentnahme November 2013

## ERKENNTNISSE AUS DER PROBEENTNAHME

- Keine Feuchtigkeit im Dachaufbau
- Produkte-Qualität nahe am Neumaterial
- Material elastisch und flexibel
- Einfache und sichere Verschweißbarkeit ist jederzeit gewährleistet

Der Ausschnitt aus dem Dach von 1988 beweist es:  
**Sarnafil® T Abdichtungsbahnen schützen Bauwerke über Jahrzehnte sicher und dauerhaft.**



Dachaufbau komplett trocken



Sichere Verschweißung mit Neumaterial



# GARANTIERT ÖKOLOGISCH

Sarnafil® T-Kunststoffdichtungsbahnen stehen für Ökologie und Nachhaltigkeit

**GARANTIERT ÖKOLOGISCH** - Die Sarnafil® T-Dachsysteme sind in den Themen Ökologie und Nachhaltigkeit hervorragend positioniert. Sarnafil® Produkte sind aus allen Blickwinkeln an vorderster Position hinsichtlich ökologischer Gedanken!

## ENDLICH ÖKOLOGISCH BAUEN

Der Trend zum ökologischen Bauen hat längst Einzug gehalten. Verantwortungsvolle Bauherren aus dem öffentlichen und privaten Bereich fordern Produkte und Systeme, die hinsichtlich ihrer Umweltbilanz unbedenklich sind. Was nützt eine energieeffiziente Gebäudehülle, wenn die Herstellung und Entsorgung der benötigten Materialien unsere Umwelt massiv belasten?

## ÖKOLOGISCHE VORTEILE VON SARNAFIL-DACHSYSTEMEN

- Sarnafil® T Dachsysteme haben deutlich weniger Umweltbelastungspunkte als vergleichbare andere Systeme.
- Unabhängige Expertenberichte bestätigen eine lange Lebensdauer von mehr als 40 Jahren.
- Recycling muss in den ökologischen Gedanken miteinbezogen werden: Unsere hauseigenen Recycling-Prozesse werden seit Jahren angewendet und funktionieren einwandfrei.
- Sarnafil® Kunststoffdichtungsbahnen werden mit Heißluft thermisch verschweißt, d.h. es entstehen weder Russpartikel, Schadstoffe noch geruchsintensive Emissionen.
- Mit dem Sarnafil® Spraytool und dem Sarnacol T 770 Green wird auch eine ökologische Verklebung bei den An- und Abschlüssen angeboten - dies ohne Lösungsmittel!



Vogelwarte Sempach: Minergie-P ECO



Wohnüberbauung Aublickweg, Wädenswil: Minergie



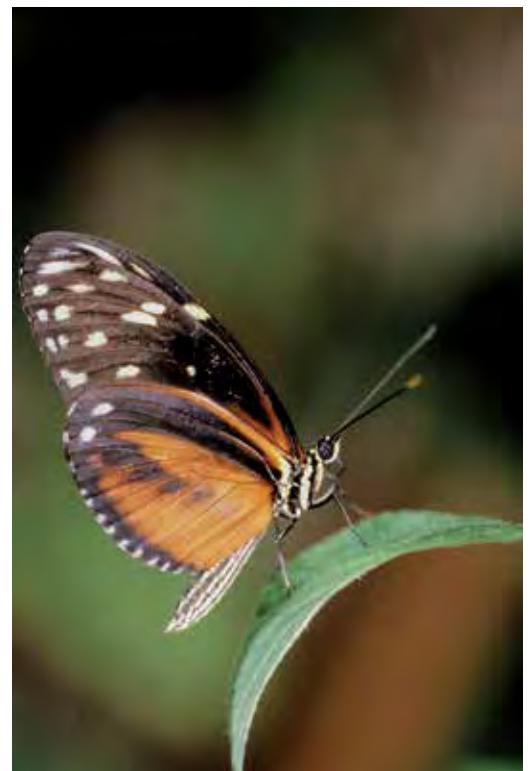
Mehrgenerationenhaus "Giesserei" Winterthur: Minergie-P ECO

Foto ©Gregor Matter

# EIN STÜCK NATUR AUF DEM DACH

Dachbegrünung schafft viele Vorteile

**NATÜRLICHE SICHERHEIT AUF DEM DACH** - Eine Dachbegrünung schützt die darunter liegende Dachhaut und ist damit ein zusätzlicher Garant für eine lange Lebensdauer. Mittlerweile gehört ein Dachbegrünungssystem bei vielen Planern und Bauherren zum üblichen Standard eines Flachdaches.



Sarnafil® Abdichtungsbahnen sind absolut wurzelfest und bieten sich daher vorzüglich für begrünte Flachdächer an. Es ist keine zusätzliche Wurzelschutzbahn erforderlich!

## **SCHUTZ DER DACHHAUT**

Der mechanische Schutz und die Temperaturdämpfung auf der Dachhaut sind durch den Puffer mit der Drainageschicht und dem Extensivsubstrat optimal gewährleistet.

## **VERBESSERUNG DES KLIMAS**

Der Grünflächenersatz verbessert die Luftqualität mit zusätzlichem Sauerstoff, bindet den Staub in der Luft und dämpft durch die weiche Oberfläche Schallgeräusche.

## **ENTLASTUNG DER KANALISATION**

Durch die Rückhaltung des Niederschlagswassers wird die Kanalisation bei starken Regenfällen massiv entlastet.

## **ERHÖHUNG DER LEBENSQUALITÄT**

Dachbegrünungen geben Tieren und Pflanzen die verbauten Grünflächen zurück und sind ein attraktiver und wohltuender Anblick.

## **REGELUNG WOHNKLIMA**

Eine Begrünung regelt über das ganze Jahr die klimatischen Verhältnisse im Gebäudeinnern und sorgt für ein angenehmes und ausgeglichenes Wohnklima.

# SICHERHEITEN, DIE SICH LOHNEN!

Das Sarnafil® Dachsystem bietet viele Möglichkeiten...

**SICHERHEITSELEMENTE RUND UM EIN SARNAFIL® DACHSYSTEM** - Sicherheit ist ein grosses Bedürfnis von Planern und Bauherren. Diesem Bedürfnis wird ein Sarnafil® Dachsystem voll und ganz gerecht - dies mit wenig Geld und Aufwand.

## ABSCHOTTUNGEN

Durch Abschottungen beim Gefällehochpunkt werden grosse Flächen in kleinere Teilflächen unterteilt. Dadurch wird das Dach unterlaufsicher.

Abschottungen sind dichte Verbindungen von der Unterkonstruktion bis zur Abdichtung. Die Norm ONB 3691 sieht je nach Aufbauart Feldgrössen von 200 m<sup>2</sup> oder 300 m<sup>2</sup> vor. Der Verlauf der Abschottungen wird im Grundrissplan eingezeichnet, um jederzeit Kenntnis über die einzelnen Felder zu haben. Eine zusätzliche Markierung erleichtert das Auffinden auf dem Objekt/Dach selbst.

Sarnafil® T kann direkt auf die bituminöse Dampfbremse gezogen und dicht aufgefällt werden.

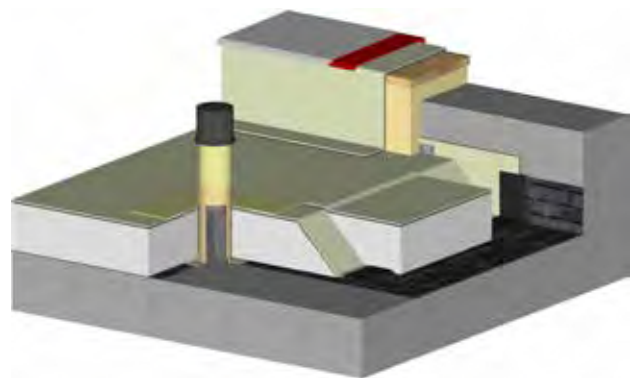
## KONTROLLVORRICHTUNGEN

Diese erlauben die permanente Dichtigkeitskontrolle der gesamten Dachanlage ohne Aufschnneiden der Abdichtung. Angeordnet am tiefsten Punkt des Flachdaches geben sie jederzeit einen Einblick bis auf die Ebene der Dampfbremse. Allfällige Infiltrationen werden sofort erkannt und die Leckstelle kann ohne grösseren Aufwand behoben werden.

## DAMPFSPERRE ALS BAUZEITABDICHTUNG (NOTDACH)

Von der Fertigstellung des Rohbaus bis zur Installation des Flachdachs können mehrere Tage oder sogar Wochen vergehen.

Die vollflächig aufgeklebte Dampfsperre übernimmt während dieser Zeit auch die Funktion einer Bauzeitabdichtung. Für den Einbau von Abschottungen ist die vollflächige Verklebung der Dampfsperre auf den Untergrund, mindestens im Bereich der Abschottungen, erforderlich.



Möglicher Dachaufbau mit Abschottungen und Kontrollrohr



Kontrollrohre gewährleisten jederzeit einen Einblick in den Dachaufbau und lassen Infiltrationen frühzeitig erkennen.



## SCHUTZLAGEN

Ob herunterfallende Teile wie Gerüststangen, Werkzeuge oder Blechteile: Sarnafil® TG Recycling-Schutzbahnen bieten einen hervorragenden Schutz sowohl während der Bauzeit wie auch danach. Die Sarnafil® Recycling-Schutzbahnen sind flexible Kunststoffbahnen auf der Materialbasis FPO und bestehen aus 80 % Recyclingmaterial.

## WÄSSERUNG UND DACHABNAHME

Die Wässerung der Dachfläche nach der Fertigstellung erlaubt eine qualifizierte Abnahme durch den Verleger und die Bauleitung. Über die Kontrollrohre wird die Dichtigkeit der Abdichtung geprüft und protokollarisch festgehalten. Es besteht somit grösste Sicherheit für die Funktionstüchtigkeit der Flachbedachung.



Die Recycling-Schutzbahn schützt die Dachabdichtung vor mechanischen Einflüssen.



Zusätzliche Sicherheit für die Kontrolle der Dichtigkeit bietet die Wässerung bei der Dachabnahme.

## PRODUKTEGARANTIE

Die Materialgarantie besteht aus zwei wichtigen Elementen:

### Garantiedauer

Sarnafil® Dachbahnen haben entgegen der üblichen Praxis im Flachdachgewerbe generell 10 Jahre Materialgarantie! Das ist in den allgemeinen Verkaufsbedingungen festgehalten.

### Garantieleistung

Die Sika garantiert, dass die Sarnafil® Dachbahnen ihre Abdichtungsfunktion erfüllen und dem derzeitigen Stand der Bautechnik sowie den einschlägigen Normen entsprechen. Sollten Materialmängel während der Garantiefrist auftauchen, so ist Sika Österreich GmbH verpflichtet, diese Mängel zu beheben.



# Seculine Vario

Das komplette System für die Absturzsicherung auf Flachdächern

**SICHERHEIT BEIM ARBEITEN AUF FLACHDÄCHERN** - Die Sicherheit und der Gesundheitsschutz der Arbeitnehmenden bei Bau-, Umbau- und Unterhaltsarbeiten geniessen höchste Aufmerksamkeit und werden auch seitens Bund, AUVA und Normen gefordert. Sika bietet selbstverständlich umfassende Unterstützung und Beratung bei der Planung einer normgerechten Absturzsicherung.

## ABSTURZSICHERUNG FÜR EIN SICHERES FLACHDACH

An Dachrändern sind grundsätzlich Massnahmen gegen einen Absturz zu treffen. Bei

- kurzzeitigen Arbeiten von weniger als 2 Manntagen, und
- einer Absturzhöhe grösser als 3 m

sind erleichterte Massnahmen möglich.

Hier bieten Seculine Vario Stützen eine wirtschaftliche und sichere Möglichkeit, Personen vor einem Absturz über die Dachkante zu schützen.

Die Seculine Vario Stützen werden mit einem Abstand von 2,50 m vom Dachrand und bis zu 10 m zwischen den einzelnen Anschlagpunkten montiert. Ausgestattet mit einem permanent nutzbaren und frei überfahrbaren Edelstahlseil (Rückhaltesystem) gewährleistet das System höchste Sicherheit in allen Situationen.



## SECULINE VARIO SYSTEM

Mit dem Seculine Vario System bietet Sika ein komplettes Sortiment für die Absturzsicherung bei Flachdächern an. Alle Produkte erfüllen die Baumusterprüfung gemäss DIN EN 795 und der Richtlinien 89/686/EWG. Das Gesamtsystem inkl. Befestiger wurde vom deutschen Institut für Bautechnik getestet und hat die Zulassung erhalten (Nr. Z-14.4-540).

Seculine Vario Stützen sind in verschiedenen Ausführungen, je nach Unterkonstruktion erhältlich. Auf Beton, Stahlkonstruktion oder beim Holzbau. Mit der Innendämmung und dem abgestimmten Dichtset wird auch der Wärmetechnik größtmögliche Beachtung geschenkt. Seculine Vario Stützen sind immer die richtige Lösung und ergänzen jedes Sarnafil® Dachsystem mit einem hohen Sicherheitsstandard.



# WERTVOLLE DIENSTLEISTUNGEN RUNDEN DAS ANGEBOT AB

**DIENSTLEISTUNGEN ALS WERTVOLLE ERGÄNZUNG** - Sika bietet nebst einem kompletten Produktesystem auch umfassende Dienstleistungen an. Ob für Planer, Bauherren oder Unternehmer, das Angebot an wertvollen Dienstleistungen deckt alle Bedürfnisse ab, erleichtert die Arbeit und schafft Sicherheit.

## QUALITÄTSSICHERUNG

Eine professionelle Unterstützung der Ausführungsarbeiten garantiert eine exakte Verarbeitung und die Einhaltung der einschlägigen Normen und Verlegerichtlinien des Herstellers. Sika Roofing hat für Planer und Bauherren deshalb ein Angebot für die Qualitätssicherung geschaffen. Dieses wird nach den individuellen Bedürfnissen zusammengestellt und hilft, die Sicherheit und die Lebensdauer der Flachdachabdichtung zu erhöhen.

## WEITERE DIENSTLEISTUNGEN RUND UM DAS Sarnafil® DACHSYSTEM

- Die Planung eines technisch einwandfreien, den Normen entsprechenden Daches.
- Bereitstellung aller LV-Positionen.
- Objektspezifische Beratung für Abdichtungs- und Detaillösungen.
- Unterstützung durch Berater vor Ort oder das technische Büro der Sika Roofing.
- Planen der Seculine Vario Absturzsicherung.

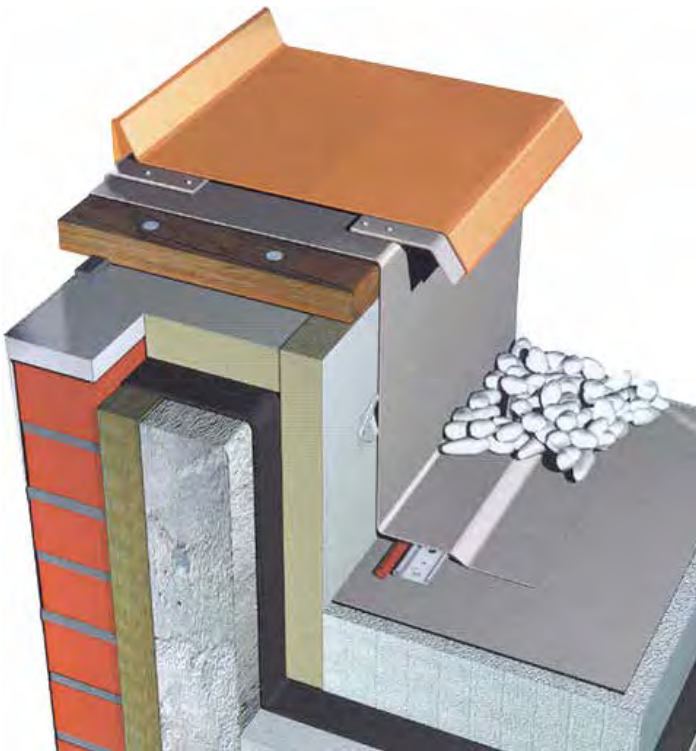
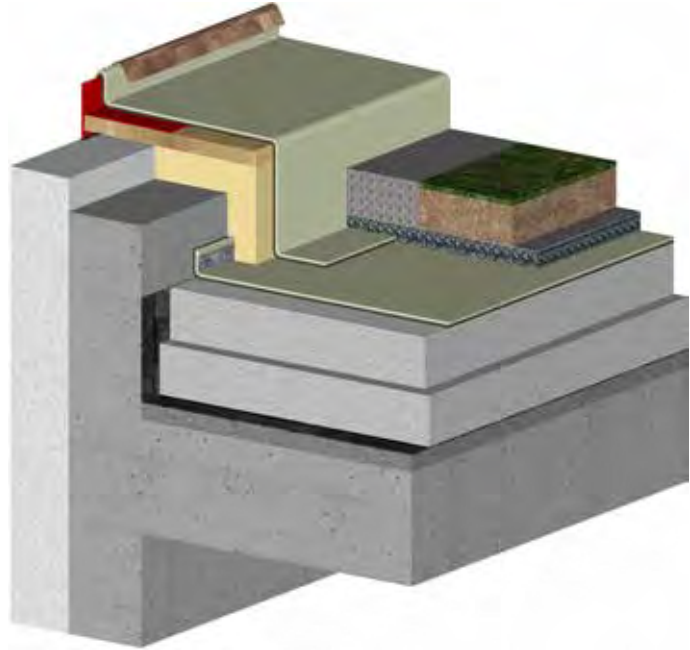


# SYSTEMAUFBAUTEN

Sarnafil® Dachsysteme: begrünt und bekiest

## AUFBAU BEGRÜNT (DETAIL 1.5)

Unterkonstruktion Betondecke  
Dampfsperre bituminös  
Wärmedämmung  
Abdichtung Sarnafil® TG 66  
Drainage- / Schutzbahn  
Extensivbegrünung



## AUFBAU BEKIEST

Unterkonstruktion  
Bauzeitabdichtung / Dampfsperre  
Gefälledämmung EPS  
Abdichtung Sarnafil® TG 66  
Beschwerung Rundkies 50 mm



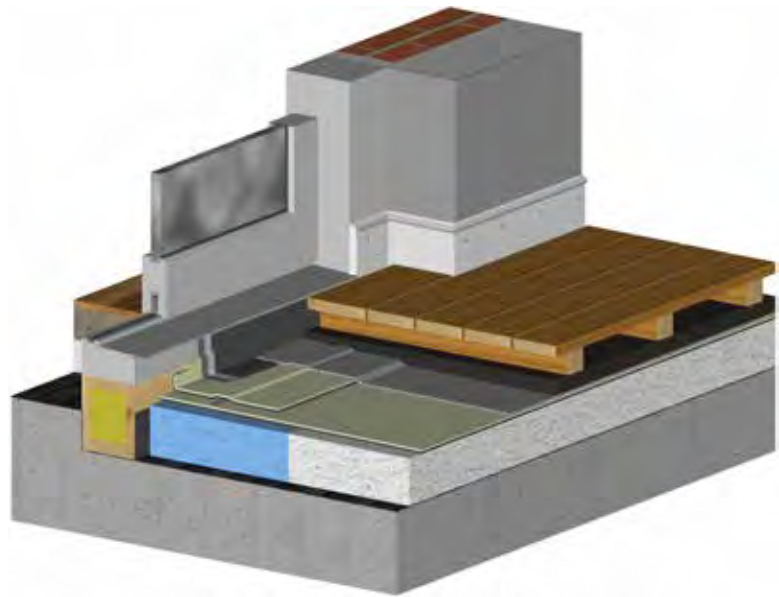


# SYSTEMAUFBAUTEN

Sarnafil® Dachsysteme: begehbar und ohne Schutz- und Nutzschicht

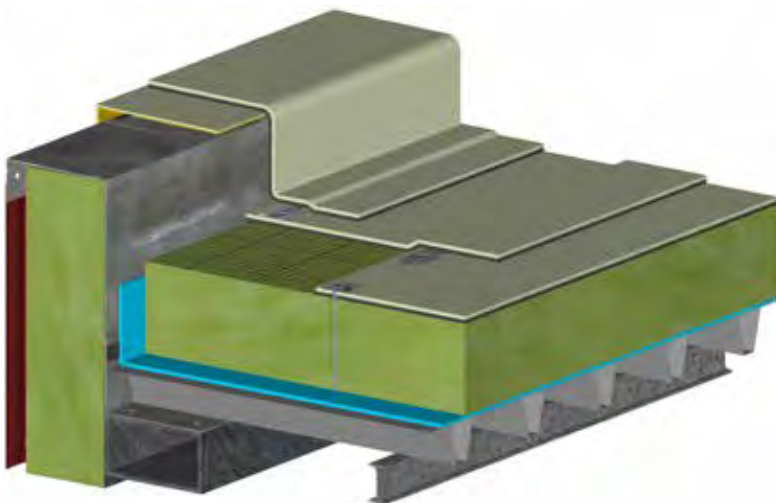
## AUFBAU BEGEHBAR / TÜRSCHWELLE

Unterkonstruktion Betondecke  
Dampfsperre aufgeklebt  
Wärmedämmung im Gefälle  
Abdichtung Sarnafil® TG 66  
Anschluss mit Flüssigkunststoff  
Drainagebahn  
Splittschicht 30 mm (Brandschutz)  
Holzrost (Fugenbreite > 8 mm / 5 %)



## AUFBAU OHNE SCHUTZ- UND NUTZSCHICHT (DETAIL 1.1)

Unterkonstruktion Trapezblech  
Dampfsperre Sarnavap 2000 E  
oder Bauzeitabdichtung  
Wärmedämmung im Gefälle  
Abdichtung Sarnafil® TS 77  
Sarnafast Punktbefestigung



# WELTWEITE SYSTEMLÖSUNGEN FÜR BAU UND INDUSTRIE



Bauwerksabdichtung



Betonschutz- und Instandsetzung



Betontechnologie



Bodenbeschichtungen



Brandschutz



Dachsysteme



Kleben und Dichten im Fassadenbereich



Kleben und Dichten in Innenausbau



Korrosionsschutz

Es gelten unsere aktuellen Allgemeinen Geschäftsbedingungen.  
Vor Verarbeitung unserer Produkte konsultieren Sie bitte das neueste Produktdatenblatt.

**SIKA ÖSTERREICH GMBH**  
Bingser Dorfstraße 23  
A-6700 Bludenz  
Österreich  
[www.sika.at](http://www.sika.at)

**Kontakt**  
Telefon +43 5 0610 0  
Fax +43 5 0610 1901  
E-Mail [info@sika.at](mailto:info@sika.at)

**BUILDING TRUST**

