

JOBAPOINT[®]

Gebrauchsanleitung / Benutzerinformation

Anschlageinrichtung nach EN 795, Klasse A, B und C mit **JOBA-Seil** bzw. zur Verwendung als End- und Zwischenanker in Systemen Klasse C nach EN 795

Hersteller und Prüfstelle

Hersteller:

Bausysteme Pohl GmbH
Nickepütz 33
52349 Düren
Tel. 02421- 4 07 69- 0

Inhaltsverzeichnis

1. Gefahrenhinweise
2. Inbetriebnahme
3. Sicherheitshinweise
4. Produktspezifische Hinweise
5. Anzahl der Nutzer
6. Lagerung und Pflege
7. Benutzung
8. Überprüfung, Wartung, Instandsetzung

1. Gefahrenhinweise

Bei Benutzung einer nicht vorschriftgemäßen oder beschädigten Sicherheitseinrichtung (persönliche Schutzausrüstung gegen Absturz / zum Halten und Retten) besteht Gefahr für Leib und Leben!

2. Inbetriebnahme

Die Ausrüstung darf nur von ausgebildeten Personen benutzt werden, die mit dem sicheren Umgang vertraut sind. Vor Benutzung der Sicherheitseinrichtung (Anschlageinrichtung mit allem Zubehör, wie z.B. PSA) ist eine Überprüfung durchzuführen. Die Ausrüstung darf nur innerhalb der hier festgelegten Einsatzbedingungen und nur für den vorgesehenen Verwendungszweck benutzt werden. Sollte die Ausrüstung in ein anderes Land weiterverkauft werden, so ist diese Gebrauchsanleitung/ Benutzerinformation in der jeweiligen Landessprache zu übersetzen.

- Alle Bestandteile sind auf Beschädigungen und Abnutzungen zu überprüfen
- Alle Bestandteile sind auf Vollständigkeit zu überprüfen
- Alle mechanischen Elemente (Verriegelungen, Verschlüsse, etc.) sind auf Gängigkeit und Vollständigkeit zu überprüfen
- Alle Befestigungsmittel sind auf sicheren Halt und korrekte Einbaulage zu überprüfen
- Sollten Zweifel hinsichtlich der Gebrauchsfähigkeit der gesamten Sicherheitseinrichtung oder eines ihrer Bestandteile (einschließlich der persönlichen Schutzausrüstung gegen Absturz) bestehen, so ist der Gebrauch sofort zu unterlassen und die Sicherheitseinrichtung gegen Gebrauch zu sichern. Es ist eine sachkundige Person mit der Überprüfung der Sicherheitseinrichtung zu beauftragen.
- Veränderungen oder Ergänzungen an der Ausrüstung dürfen ohne schriftliche Zustimmung des Herstellers nicht vorgenommen werden.
- Instandsetzungen dürfen nur in Übereinstimmung mit den vom Hersteller angegebenen Maßnahmen durchgeführt werden.
- Im Bereich der Absturzkante ist darauf zu achten, dass die lichte Höhe unterhalb des Benutzers mindestens 2,8 m plus Verlängerung des angeschlagenen Auffangsystems entsprechend dessen Gebrauchsanleitung beträgt. Hinzuzurechnen ist, aufgrund der Verformung des JOBAPOINT[®] im Absturzfall, die Höhe des eingebauten JOBAPOINT[®].
- Bei Benutzung der Anschlagkonstruktion sind nur Verbindungsmittel, Auffanggurte und Falldämpfer entsprechend der DIN EN 363 „persönliche Schutzausrüstung gegen Absturz, Auffangsysteme“ zu benutzen. Die EG-Richtlinie 89/686/EWG, PSA- Benutzungsverordnung (§3) ist zu beachten.
- Es sind Falldämpfer zu benutzen, die die Last auf 6,0 kN begrenzen.



- Die Gebrauchsanleitungen der verwendeten Produkte sind zu beachten. Dies gilt insbesondere für die lichte Höhe sowie die zulässige Beanspruchung z.B. der Verbindungsmittel durch scharfe Kanten.
- Es ist darauf zu achten, dass das persönliche Laufseil so kurz eingestellt wird, dass ein Aufschlagen der Personen auf den Boden verhindert wird. Eckbereiche sind evtl. gesondert zu sichern. Der JOBAPOINT[®] kann auch von max. 2 Personen als Einzelanschlagpunkt verwendet werden.

3. Sicherheitshinweise

Vor Gebrauch der Sicherheitseinrichtung ist von der einweisenden Person, oder/und dem jeweiligen Benutzer zu kontrollieren, dass die Eintragungen im Prüfbuch vollständig sind und die Sicherheitsüberprüfung durch eine sachkundige Person entsprechend den vorgeschriebenen Intervallen (mind. einmal jährlich) erfolgt sind. Vor dem Gebrauch müssen eventuell notwendige Rettungsmaßnahmen festgelegt werden. Außerdem darf die Sicherheitseinrichtung nur durch unterwiesenes Personal, das gesundheitlich dazu in der Lage ist, verwendet werden. Es sind Schutzmaßnahmen gegen Gefährdungen, die die Funktion der Ausrüstung beeinträchtigen können zu treffen, z.B. extreme Temperaturen, Beanspruchung durch scharfe Kanten, Schlawfseilbildung, Chemikalieneinwirkung, elektrische Einflüsse, Schnitte, Abrieb, klimatische Einwirkungen, Pendelbewegungen beim Fallen.

Es wird empfohlen, 10 Jahre nach Einbau der Anschlagpunkte eine Überprüfung der Funktionstüchtigkeit der Befestigungselemente durchzuführen. Dafür sind Diese auf Korrosion und Beschädigungen zu überprüfen.

Des Weiteren sind:

- die Verkehrswege (Zugang) entsprechend den Vorgaben der einweisenden Person zu beachten.
- In Verbindung mit der Sicherheitseinrichtung benutzte persönliche Schutzausrüstung (Auffanggurt nach EN 361, Verbindungsmittel nach EN 354, Falldämpfer nach EN 355 etc.) gemäß der entsprechenden Gebrauchsanleitung für diese Ausrüstungsgegenstände zu verwenden. Auf korrekten Sitz der Schutzausrüstung ist insbesondere zu achten.

Weitere persönliche Schutzausrüstung, wie z.B. Kopfschutz, Augenschutz, Handschutz, Schutzkleidung, etc. sind in jedem Fall entsprechend der jeweiligen arbeitsbezogenen Anforderungen zu verwenden

4. Produktspezifische Hinweise

4.1 Einzelanschlagpunkt:

- Das beschriebene und dargestellte Verfahren zum Befestigung des Anschlagpunktes ist in jedem Fall einzuhalten.
- Der korrekte Sitz des Karabinerhakens ist zu überprüfen.
- **JOBAPOINT[®]** Anschlageinrichtungen dürfen nicht zur Positionierung einer Person oder als Abseilhilfe verwendet werden. Statische und dynamische Beanspruchungen (z.B. durch Verwendung zum Lastenheben) sind nicht gestattet.
- Es ist sicherzustellen, dass **JOBAPOINT[®]** Anschlageinrichtungen während der Benutzung nicht durch Dritte entfernt oder manipuliert werden können.



Montage

Die Montage muss entsprechend der Montageanleitung des Herstellers erfolgt sein! Das Bauwerk und die Befestigungselemente (Dübel, Schrauben etc.) müssen nachweislich in der Lage sein, alle auftretenden Lasten aufnehmen bzw. übertragen zu können.

- Verwendung durch 2 Personen: 7 kN
- Verwendung als End-Anker für Systeme der Klasse C: 13 kN

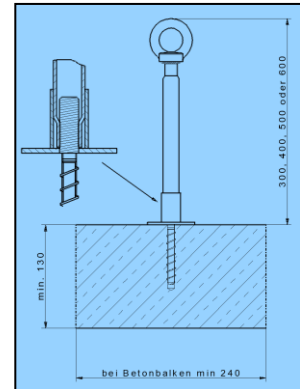


Abb. Aufgedübelter JOBAPPOINT®

4.2 Anschlagkonstruktion mit horizontaler Führung aus gedrehtem Chemiefaserseil Ø 16 mm:

- **JOBA-Seil** (horizontale bewegliche Führung) nur in Verbindung mit der ständigen Flachdachabsturzicherung **JOBAPPOINT®** und nur zur Sicherung von Personen benutzen.
- **JOBA-Seil** oder Anschlagseil mit Karabinerhaken in **JOBAPPOINT®** einhängen und mit Schraubglied verriegeln. Verbindungs- Seil von Hand straff spannen.
- **JOBA-Seil** nur gradlinig spannen, nicht um Ecken und scharfe Kanten herumführen.
- Die maximale Anzahl der miteinander verbundenen **JOBAPPOINT®** darf vier Stück nicht überschreiten (3 Felder). Der maximale Abstand der Stützen untereinander und die daraus resultierende Feldgröße dürfen maximal 7,5 m betragen.
- Am **JOBA-Seil** dürfen sich max. 4 Personen, jedoch nur 2 Personen pro Feld sichern.

5. Anzahl der Nutzer

Anschlageinrichtungen **JOBAPPOINT®** als Einzelanschlagnpunkt sind für die Benutzung durch höchstens zwei Personen pro Anschlagpunkt gleichzeitig vorgesehen. Weiterhin können die **JOBAPPOINT®** Anschlageinrichtungen als End- bzw. Zwischenanker in Systemen nach EN 795, Klasse C verwendet werden. Die Anzahl der Benutzer ist dann der separaten Gebrauchsanleitung zu entnehmen.

6. Lagerung und Pflege

Die Sicherungseinrichtung und alle Bestandteile einschließlich der persönlichen Schutzausrüstung sind vor schädigenden Einflüssen zu schützen.

Für alle Bestandteile (metallisch und textil, Kunststoffe) gilt:

- Kontakt mit und Verunreinigung durch aggressive chemische Stoffe vermeiden.
- Vor mechanischen Beanspruchungen/Beschädigungen schützen und geschützt aufbewahren.
- In trockenen, nicht zu warmen Räumen hängend aufbewahren.

Für textile Bestandteile ist insbesondere zu beachten, dass diese nicht in der Nähe von Wärmequellen aufbewahrt werden. Nasse Bestandteile dürfen niemals durch Wärmequellen getrocknet werden. Die nachhaltige Schädigung der textilen Bestandteile durch UV-Einwirkung ist zu vermeiden.

Für die Lagerung gelten die Stichworte: luftig – lichtgeschützt – kühl – trocken.

Sicherheitseinrichtungen und deren Bestandteile sind bei Bedarf zu reinigen und zu pflegen. Hierzu sind die entsprechenden Reinigungs- und Pflegehinweise gemäß der entsprechenden Gebrauchsanleitung zu beachten.



7. Benutzung

Bei bestimmungsgemäßer Verwendung der Sicherheitseinrichtung sind für den Benutzer keine Gefährdungen zu erwarten. Folgende Schritte zur Benutzung der **JOBAPPOINT[®]**

Anschlageinrichtungen sind einzuhalten:

Zur Verwendung der **JOBAPPOINT[®]** Anschlageinrichtung ist der selbstverriegelnde Karabinerhaken des Verbindungsmittels in die Anschlagöse einzuhängen.

Für weitere persönliche Schutzausrüstung (PSA) sind die Gebrauchsanleitungen der entsprechenden Produkte zu beachten.

8. Prüfung, Wartung, Instandsetzung

8.1 Regelmäßige Prüfungen

Entsprechend den Benutzungsbedingungen und den betrieblichen Verhältnissen sind Sicherheitseinrichtungen (persönliche Schutzausrüstungen gegen Absturz – zum Halten und Retten) nach Bedarf, mindestens jedoch einmal jährlich, auf ihren einwandfreien Zustand hin durch eine sachkundige Person prüfen zu lassen. Dies ist unbedingt erforderlich, weil davon die Wirksamkeit und somit die Sicherheit des Benutzers, abhängt. Wir verweisen hier auf die DGUV 201-056

Sachkundig ist, wer aufgrund seiner fachlichen Ausbildung und Erfahrung ausreichende Kenntnisse auf dem Gebiet der Sicherheits- und Rettungsgeschirre hat und mit den einschlägigen Arbeitsschutzvorschriften, Richtlinien und allgemein anerkannten Regeln der Technik (z.B. DIN-EN-Normen) soweit vertraut ist, dass er/sie den arbeitssicheren Zustand und die sachgerechte Anwendung von Sicherheitseinrichtungen beurteilen kann.

Eine Prüfung durch eine sachkundige Person kann in kürzeren Abständen notwendig sein, wenn es die Umstände erfordern. Eine Prüfung ist in jedem Fall bei Zweifel an der Gebrauchsfähigkeit der Sicherheitseinrichtung erforderlich.

Das Ergebnis der Prüfung ist in den zu den Sicherheitseinrichtungen ausgehändigten Prüfbüchern zu vermerken. Die Prüfungen sind vom Betreiber zu veranlassen.

8.2 Prüfung nach Beanspruchung/Beschädigung

Beschädigte oder durch Absturz beanspruchte Sicherheitseinrichtungen dürfen nicht benutzt werden. Sie sind der Benutzung zu entziehen, bis eine sachkundige Person der weiteren Benutzung zugestimmt hat.

8.3. Wartung/Instandsetzung

JOBAPPOINT[®] Anschlageinrichtungen sind grundsätzlich wartungsfrei. Im Falle von Beschädigungen oder Veränderungen, welche z.B. nach 8.1 oder 8.2. festgestellt werden, sind diese durch den Hersteller oder einen autorisierten Fachbetrieb beheben zu lassen.



Prüfbuch

JOBAPOINT[®]

Anschlageinrichtung nach EN 795, Klasse A, B und C

Objekt: _____

Projekt-Nr.: _____

Hersteller: Bausysteme Pohl GmbH
Nickepütz 33
52349 Düren

Herstelljahr: _____

Serien-/Chargen-
/Auftragsnummer: _____

Beschaffungsdatum: _____

Datum der Inbetriebnahme: _____

Befund der regelmäßigen Überprüfung durch eine sachkundige Person:

Die Sicherheitseinrichtung, ihre Bestandteile und die Montagedokumentation wurden am _____ einer Überprüfung durch eine sachkundige Person unterzogen.

Bei der Überprüfung wurden keine Mängel festgestellt.
folgende Mängel festgestellt:

Festgestellte Mängel: _____

Kennzeichnung lesbar Ja Nein

Datum der nächsten Überprüfung: _____

Ort / Datum _____ Unterschrift / Anschrift der sachkundigen Person _____



Befund der regelmäßigen Überprüfung durch eine sachkundige Person:

Die Sicherheitseinrichtung, ihre Bestandteile und die Montagedokumentation wurden am _____ einer Überprüfung durch eine sachkundige Person unterzogen.

Bei der Überprüfung wurden keine Mängel festgestellt.
folgende Mängel festgestellt:

Festgestellte Mängel: _____

Kennzeichnung lesbar Ja Nein

Datum der nächsten Überprüfung: _____

Ort / Datum

Unterschrift / Anschrift der sachkundigen Person

Aus der Anwendung der Details und allen Angaben können Rechtsansprüche nicht hergeleitet werden, da uns die jeweiligen örtlichen Gegebenheiten nicht bekannt sind (gilt für alle Bauarten). Technische Änderungen vorbehalten. Gebrauchsanleitungen älteren Datums, verlieren ihre Gültigkeit.

