



# ALLGEMEINE RICHTLINIE

## Sikasil® Wetterversiegelungen

22.11.2019 / VERSION 3 / SIKA ÖSTERREICH GMBH / TM INDUSTRY

# INHALTSVERZEICHNIS

|           |                                                                     |           |
|-----------|---------------------------------------------------------------------|-----------|
| <b>1</b>  | <b>Zweck und Geltungsbereich</b>                                    | <b>3</b>  |
| <b>2</b>  | <b>Fugendimensionierung</b>                                         | <b>3</b>  |
| <b>3</b>  | <b>Verträglichkeiten und Verarbeitungslimiten</b>                   | <b>4</b>  |
| <b>4</b>  | <b>Arbeitsplatzbedingungen</b>                                      | <b>4</b>  |
| <b>5</b>  | <b>Oberflächenvorbehandlung und Abkleben</b>                        | <b>5</b>  |
| 5.1       | Oberflächenvorbehandlung mit Sika® Cleaner G&M Und Sika® Cleaner P  | 5         |
| 5.2       | Applikation von Sika® Aktivator-100 UND Sika® Aktivator-110 LUM     | 6         |
| 5.3       | Applikation von Sika® Aktivator-205 und Sika® Aktivator-205 LUM     | 6         |
| 5.4       | Lumineszenz von Sika® Aktivator-110 LUM und Sika® Aktivator-205 LUM | 7         |
| 5.5       | Applikation von Sika® Primer-210                                    | 7         |
| 5.6       | Abkleben der fugennahen Flächen                                     | 7         |
| <b>6</b>  | <b>Einbringen von Hinterfüllschnüren</b>                            | <b>7</b>  |
| <b>7</b>  | <b>Arbeitsablauf und Produktapplikation</b>                         | <b>8</b>  |
| 7.1       | Dichtstoffapplikation und Abglätten                                 | 8         |
| 7.2       | Entfernung von Sikasil® Wetterversiegelungen                        | 8         |
| <b>8</b>  | <b>Haftungstest vor Ort</b>                                         | <b>8</b>  |
| <b>9</b>  | <b>Reparatur</b>                                                    | <b>9</b>  |
| <b>10</b> | <b>Rechtliche Hinweise</b>                                          | <b>10</b> |

# 1 ZWECK UND GELTUNGSBEREICH

Dieses Dokument enthält Empfehlungen und Hinweise für die Applikation von Sikasil® Wetterversiegelungen (WS). Alle Sikasil® WS Produkte sind neutralvernetzende Silikondichtstoffe mit hoher Bewegungsaufnahme und hervorragender Haftung auf einer breiten Auswahl von Untergründen. Die Qualität und die Beständigkeit der Dichtfugen ist abhängig von diversen Faktoren wie z.B. der Vorbereitung der Oberflächen, der Applikationsmethode des Dichtstoffes, der Fugendimension etc.

Die vorliegenden Informationen stellen allgemeine Empfehlungen dar. Diese Richtlinie sollte zusammen mit den relevanten und aktuellen Produktdatenblättern gelesen werden. Im vorliegenden Dokument werden allgemeine Empfehlungen abgegeben.

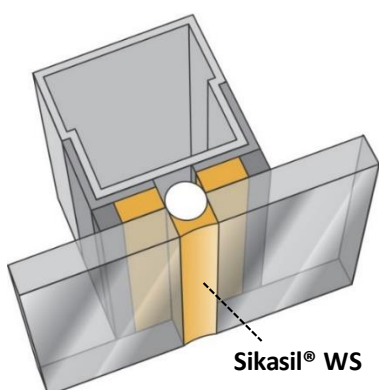
Für spezifische Informationen und weitere Beratung hinsichtlich der Applikation der Produkte, welche in diesem Dokument erwähnt werden, ist die technische Abteilung von Sika Industry zu kontaktieren.

# 2 FUGENDIMENSIONIERUNG

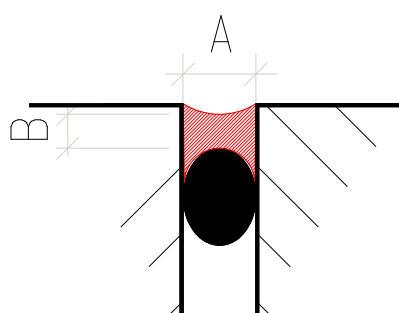
Fugen müssen adäquat dimensioniert sein, da nachträgliche Änderungen nach Ausführung der Konstruktion sowie Dichtstoffapplikation nicht mehr möglich sind. Für optimale Leistungsfähigkeit muss die Fugenbreite entsprechend der Bewegungsaufnahme des Dichtstoffes und basierend auf der zu erwartenden Bewegung ausgelegt werden. Des Weiteren müssen die nachfolgenden Regeln zur Fugendimensionierung von Silikon Wetterversiegelungen befolgt werden.

Unsachgemäße Fugendimensionierung kann zu übermäßigen Spannungen im Dichtstoff und/ oder im Substrat und dadurch zu adhäsivem oder kohäsivem Versagen der Fuge führen.

| Fugen Parameter                   | Dimensionierungsgrenzen |
|-----------------------------------|-------------------------|
| Fugenbreite (A)<br>(siehe Abb. 2) | ≥ 6 mm<br>≤ 45 mm       |
| Fugentiefe (B)                    | ≥ 6 mm<br>≤ 15 mm       |
| Breite / Tiefe Verhältnis (A:B)   | zwischen 2:1 und 4:1    |



**ABB. 1** Typische WS-Fuge. Wetterversiegelung zwischen den Glasscheiben ist gelb dargestellt.



**ABB. 2** Fugenbreite (A) und Fugentiefe (B) einer Dichtfuge (Dichtstoff ist rot dargestellt)

Sika bietet an, spezifische Fugendesigns zu überprüfen.

### 3 VERTRÄGLICHKEITEN UND VERARBEITUNGSLIMITEN

Die meisten Sikasil® WS Dichtstoffe sind mit anderen Sikasil® Silikondicht- und Klebstoffen verträglich.

Alle Kleb- und Dichtstoffe müssen vorgängig durch Sika freigegeben werden, bevor sie in direktem Kontakt mit Sikasil® WS Dichtstoffen eingesetzt werden dürfen. Wenn zwei oder mehrere verschiedene reaktive Dichtstoffe und / oder Klebstoffe eingesetzt werden, muss der erste vollständig ausgehärtet sein, bevor der nächste appliziert werden darf.

Sikasil® Wetterversiegelungen dürfen nicht auf vorgespanntem Polyacrylat und Polycarbonat eingesetzt werden, da dies zu Spannungsrissbildung führen kann (Haarrissbildung).

Die Verträglichkeit von Dichtungen, Hinterfüllschnüren und anderen Zubehörmaterialien mit Sikasil® WS Dichtstoffen muss vorgängig getestet werden.

Die angegebenen Informationen sind allgemeine Richtlinien. Beratung zu spezifischen Applikationen ist auf Anfrage erhältlich. Vor dem Einsatz von Sikasil® Wetterversiegelungen muss das aktuellste Produktdatenblatt des entsprechenden Produktes beigezogen werden.

### 4 ARBEITSPLATZBEDINGUNGEN

Obwohl die Sikasil® Wetterversiegelungen zwischen 5 °C und 40 °C verarbeitet werden dürfen, liegt die optimale Verarbeitungstemperatur zwischen 15 °C und 25 °C. Diese Temperaturgrenzen gelten für den Dichtstoff, die Untergründe sowie die Umgebungsluft. Die Temperatur der Untergründe muss immer mindestens 3 °C höher als die Taupunkttemperatur der Luft liegen, um Kondensation von Wasser auf der Oberfläche zu vermeiden.

Wenn Sikasil® Wetterversiegelungen bei tiefen Temperaturen appliziert werden müssen, muss sichergestellt werden, dass die Oberflächen der Untergründe frei von Kondensation und Eis sind.

Sikasil® WS Dichtstoffe härten durch Reaktion mit Feuchtigkeit aus der Umgebungsluft aus. Die Reaktion startet an der Oberfläche und setzt sich ins Fugennere fort. Die Reaktionsgeschwindigkeit hängt von der relativen Luftfeuchtigkeit und der Temperatur ab. Je geringer die Luftfeuchtigkeit und Temperatur, desto langsamer vulkanisiert das Produkt. Es wird davon abgeraten, das Produkt über 50 °C z.B. durch direkte Sonneneinstrahlung zu erwärmen, da dies zu Blasenbildung im Dichtstoff führen kann.

Fugenbewegungen vor dem vollständigen Aushärten (durch Bewegen der verklebten Bauteile) müssen vermieden werden, da diese Unebenheiten in der Oberfläche, zu Rissen und Undichtigkeiten führen können.

Haftungstests vor Ort (siehe Kapitel 8) werden empfohlen.

Um die beste Qualität der Wetterversiegelung zu erreichen, muss direkte Sonneneinstrahlung während der Applikation und dem Aushärtungsprozess vermieden werden. Temperaturen über 50 °C während der Aushärtung von Sikasil® Wetterversiegelungen müssen zwingend vermieden werden.

## 5 OBERFLÄCHENVORBEHANDLUNG UND ABKLEBEN

Die Qualität der Oberfläche hat einen signifikanten Einfluss auf die Leistungsfähigkeit des applizierten Dichtstoffes auf lange Sicht.

Die Oberflächen müssen sauber, trocken und frei von Öl, Fett und Staub sein. Bereits gereinigte Oberflächen dürfen in keiner Produktionsphase wieder kontaminiert werden. Falls Kontaminationen auftreten, müssen die Oberflächen erneut gereinigt werden.

Die Informationen in Tabelle 1 sind nur allgemeine Richtlinien. Es ist zu beachten, dass mit Ausnahme von klar em Floatglas (unberührt und un bearbeitet), die Haftung der Sikasil® WS Wetterversiegelungen projektbasiert auf Originaluntergründen oder Mustern, welche auf identische Art und Weise wie die Originaluntergründe, welche im Projekt eingesetzt werden, produziert wurden, durch Sika geprüft werden muss.

Der Einsatz der Vorbehandlungsmittel, welche im Prüfbericht des Labors empfohlen werden, ist obligatorisch. Andernfalls sind allfällige Ansprüche auf Gewährleistung null und nichtig.

**TABELLE 1** Übersicht geeigneter Vorbehandlungsmittel für Sikasil® Wetterversiegelungen

| <b>Untergrund</b>                                                  | <b>Vorbehandlungsmittel</b>                         |
|--------------------------------------------------------------------|-----------------------------------------------------|
| Floatglas (inkl. getempert, gehärtet, laminiert oder gefärbt)      |                                                     |
| Pyrolitisch beschichtetes Glas                                     | Sika® Cleaner G+M oder<br>Sika® Cleaner P* oder     |
| Glas mit keramischer Beschichtung (emailliert)                     | Sika® Aktivator-205** oder<br>Sika® Aktivator-100** |
| Eloxiertes Aluminium                                               |                                                     |
| Edelstahl                                                          |                                                     |
| Pulverbeschichtetes Aluminium oder<br>PVDF-beschichtetes Aluminium | Sika® Aktivator-205*                                |
| Beton                                                              | Drahtbürste und Sika® Primer-210                    |
| Naturstein                                                         | Drahtbürste und Sika® Primer-210                    |

\* Auf fettigen oder öligen Oberflächen wird Sika® Cleaner G&M anstatt Sika® Cleaner P empfohlen.

\*\* Sika® Aktivator-100 und Sika® Aktivator-205 hinterlassen einen sichtbaren Film auf der vorbehandelten Substratoberfläche und können deren Erscheinungsbild beeinflussen. Um dies zu vermeiden, können sichtbare Bereiche mithilfe eines geeigneten Abdeckklebandes geschützt werden.

### 5.1 OBERFLÄCHENVORBEHANDLUNG MIT Sika® Cleaner G&M UND Sika® Cleaner P

Sika® Cleaner G&M und Sika® Cleaner P sind lösemittelhaltige Reinigungsmittel. Für sehr fettige und ölige Oberflächen wird Sika® Cleaner G&M empfohlen, welcher Öl und Fett besser entfernt als Sika® Cleaner P. Beide Reiniger werden mit der "2-Tuch-Methode" aufgetragen:

1. Ein sauberes, trockenes, öl- und fusselfreies Papiertuch mit Sika® Cleaner G&M oder Sika® Cleaner P befeuchten und die Oberfläche reinigen. Jedes Mal ein frisches Papiertuch verwenden, um sicherzustellen, dass die Reinigungskraft bestehen bleibt und um zu vermeiden, dass Rückstände auf der Oberfläche verteilt werden.
2. Anschließend ist das Lösemittel mit einem weiteren sauberen, trockenen, öl- und fusselfreien Papiertuch von der Oberfläche abzuwischen. Das Lösemittel sollte von der Oberfläche entfernt werden, bevor es verdunstet ist, da sonst gelöste Kontaminationen auf der Oberfläche zurückbleiben können.
3. Den Vorgang wiederholen, bis keine Schmutzrückstände mehr auf dem Reinigungstuch zu erkennen sind und die Oberfläche sauber ist.
4. Die erforderliche minimale Abluftzeit auf nicht-saugenden Oberflächen beträgt bei 5 °C bis 40 °C ca. 2 Minuten.
5. Werden gereinigte Teile nicht sofort verklebt oder abgedichtet, sind diese vor möglicher nachträglicher Verschmutzung zu schützen.
6. Wenn mehr als zwei Stunden seit der Oberflächenreinigung vergangen sind, muss diese wiederholt werden, bevor geklebt werden darf.



## 5.2 APPLIKATION VON Sika® Aktivator-100 UND Sika® Aktivator-110 LUM

Sika® Aktivator-100 und Sika® Aktivator-110 LUM dienen der Aktivierung der Substratoberfläche zur Haftungsverbesserung auf unporösen Substraten und werden im Anschluss an den Reinigungsvorgang mit Sika® Cleaner G+M oder Sika® Cleaner P auf der Materialoberfläche aufgetragen. Wenn im folgenden Abschnitt Sika® Aktivator-100 genannt wird, gilt die entsprechende Aussage auch für Sika® Aktivator-110 LUM.

Sika® Aktivator-100 ist kein einfaches Reinigungsmittel. Es enthält einen Haftvermittler und hinterlässt aktive Gruppen auf der Substratoberfläche. Auf manchen Oberflächen kann dieses Vorbehandlungsmittel sichtbar sein und das Erscheinungsbild des Substrats verändern. Deshalb ist es wichtig, kritische (sichtbare) Stellen mit geeignetem Klebeband vor der Applikation von Sika® Aktivator-100 zu schützen.

1. Ein sauberes, trockenes, öl- und fusselfreies Papiertuch mit Sika® Aktivator-100 befeuchten und auf die Substratoberfläche auftragen. Um zu vermeiden, dass Schmutzrückstände auf der Oberfläche verteilt werden, stellen Sie sicher, dass das Papiertuch regelmässig gewechselt wird.
2. Das Lösemittel sofort mit einem weiteren sauberen, trockenen, öl- und fusselfreiem Papiertuch von der Oberfläche aufnehmen, bevor die Trocknung eintritt.
3. Die erforderliche minimale Ablüfzeit auf nicht-saugenden Oberflächen beträgt (in Abhängigkeit der Arbeitsplatzbedingungen):
  - $\geq 15^{\circ}\text{C}$ : 10 Minuten
  - $< 15^{\circ}\text{C}$ : 30 Minuten
  - Maximale Ablüfzeit: 2 Stunden
4. Werden vorbehandelte Teile nicht sofort verklebt oder abgedichtet, sind diese vor möglicher nachträglicher Verschmutzung zu schützen. Erfolgt der Kleb-/Dichtstoffauftrag nicht innerhalb von 2 Stunden nach der Oberflächenvorbehandlung mit Sika® Aktivator-100, muss diese wie beschrieben wiederholt werden. Eine Wiederholung der Prozedur ist nur einmalig möglich.

Das Gebinde ist nach Gebrauch sofort fest zu verschliessen. Sika® Aktivator-100 kann nach dem Öffnen maximal einen Monat verwendet werden. Milchig oder gelblich - statt transparent erscheinendes, geliertes oder separierendes Material muss entsorgt werden.

## 5.3 APPLIKATION VON Sika® Aktivator-205 UND Sika® Aktivator-205 LUM

Sika® Aktivator-205 und Sika® Aktivator-205 LUM dienen der Aktivierung der Substratoberfläche zur Haftungsverbesserung auf unporösen Substraten und werden im Anschluss an den Reinigungsvorgang mit Sika® Cleaner G+M oder Sika® Cleaner P auf der Materialoberfläche aufgetragen. Wenn im folgenden Abschnitt Sika® Aktivator-205 genannt wird, gilt die entsprechende Aussage auch für Sika® Aktivator-205 LUM.

Sika® Aktivator-205 ist kein einfaches Reinigungsmittel. Es enthält einen Haftvermittler und hinterlässt aktive Gruppen auf der Substratoberfläche. Auf manchen Oberflächen kann dieses Vorbehandlungsmittel sichtbar sein und das Erscheinungsbild des Substrats verändern. Deshalb ist es wichtig, kritische (sichtbare) Stellen mit geeignetem Klebeband vor der Applikation von Sika® Aktivator-205 zu schützen.

1. Ein sauberes, trockenes, öl- und fusselfreies Papiertuch mit Sika® Aktivator-205 befeuchten und auf die Substratoberfläche auftragen. Um zu vermeiden, dass Schmutzrückstände auf der Oberfläche verteilt werden, stellen Sie sicher, dass das Papiertuch regelmässig gewechselt wird.
2. Anders als bei gewöhnlichen Reinigungsmitteln oder Sika® Aktivator-100 muss die mit Sika® Aktivator-205 behandelte Oberfläche nicht nachträglich mit einem weiteren Papiertuch getrocknet werden.
3. Die erforderliche minimale Ablüfzeit bei  $23^{\circ}\text{C} / 50\% \text{ r. F.}$  liegt bei 10 Minuten. Je nach Umgebungsbedingungen können andere Ablüfzeiten erforderlich sein.
4. Werden vorbehandelte Teile nicht sofort verklebt oder abgedichtet, sind diese vor möglicher nachträglicher Verschmutzung zu schützen. Erfolgt der Kleb-/Dichtstoffauftrag nicht innerhalb von 2 Stunden nach der Oberflächenvorbehandlung mit Sika® Aktivator-205, muss diese wie beschrieben wiederholt werden. Eine Wiederholung der Prozedur ist nur einmalig möglich.

Das Gebinde ist nach Gebrauch sofort fest zu verschliessen. Sika® Aktivator-205 kann nach dem Öffnen maximal einen Monat verwendet werden. Milchig oder gelblich - statt transparent erscheinendes, geliertes oder separierendes Material muss entsorgt werden.

#### 5.4 LUMINESZENZ VON Sika® Aktivator-110 LUM UND Sika® Aktivator-205 LUM

Sika® Aktivator-110 LUM und Sika® Aktivator-205 LUM enthalten lumineszierende Pigmente, welche dessen Vorhandensein nach dem Auftragen nachweisbar macht. Dies kann mittels einer Lichtquelle mit einer Wellenlänge von 320 – 420 nm sichtbar gemacht werden, indem die darin enthaltenen, lumineszierenden Pigmente aktiviert werden. Es wird empfohlen, während des Nachweises sowie während der Lagerung vor dem Verkleben Fremdlichtquellen wie Sonnenlicht oder künstliches Licht zu minimieren. Der Lumineszenzeffekt verringert sich mit der Zeit. Wenn die vorbehandelten Substrate UV-Licht ausgesetzt werden, verringert sich der Effekt schneller.

#### 5.5 APPLIKATION VON Sika® Primer-210

Sika® Primer-210 darf nur auf sauberen Oberflächen eingesetzt werden.

1. Eine kleine Menge Sika® Primer-210 in einen sauberen Becher geben. Niemals Applikatoren ins Originalgebinde des Primers tauchen.
2. Eine dünne, aber deckende Schicht Sika® Primer-210 mit einem Schaumstoffapplikator auftragen. Dabei muss sichergestellt werden, dass durch einmaliges Auftragen eine adäquate, dichte Schicht aufgetragen werden kann.
3. Den Primer ablüften lassen. Die erforderliche minimale Ablüftzeit beträgt (in Abhängigkeit der Arbeitsplatzbedingungen):
  - $\geq 15^{\circ}\text{C}$ : 10 Minuten
  - $< 15^{\circ}\text{C}$ : 30 Minuten
  - Die maximale Ablüftzeit auf porösen Substraten beträgt 2 Stunden
4. Werden vorbehandelte Teile nicht sofort verklebt oder abgedichtet, sind diese vor möglicher nachträglicher Verschmutzung zu schützen. Der Kleb-/Dichtstoffauftrag ist innerhalb von 2 Stunden nach dem Primerauftrag auszuführen. Sika® Primer-210 darf nur einmal aufgetragen werden. Der Prozess darf nicht wiederholt werden!

Das Gebinde ist nach Gebrauch sofort fest zu verschliessen. Sika® Primer-210 kann nach dem Öffnen maximal einen Monat verwendet werden. Trübes oder gelbliches, geliertes oder separierendes Material muss entsorgt werden.

#### 5.6 ABKLEBEN DER FUGENNAHEN FLÄCHEN

Um saubere Klebefugen gewährleisten zu können und zum Schutz fugennahe Flächen vor Verunreinigung ist ein geeignetes Abdeck-/Klebeband zu verwenden.

Das Abdeckklebeband darf die vorbehandelten Oberflächen, auf welche der Silikon-Kleb-/Dichtstoff aufgetragen wird, nicht berühren. Das Band sollte sofort nach Abglätten der Klebefuge oder spätestens innerhalb der Hautbildungszeit des Dichtstoffs entfernt werden, ansonsten kann die Fuge beschädigt werden.

## 6 EINBRINGEN VON HINTERFÜLLSCHNÜREN

Für die Hinterfüllung werden geschlossenzellige, kompatible Hinterfüllschnüre aus Schaumstoff wie z.B. widerstandsfähige Polyethylen Schaumschnüre empfohlen. Der Durchmesser der Hinterfüllschnur sollte ca. 25% größer als die Fugenbreite sein. Keine scharfen Werkzeuge verwenden, da diese die Oberfläche der Hinterfüllschnur beschädigen können.

Wenn die Fugen zu flach zum Einbringen von Hinterfüllmaterial sind, wird der Einsatz von Polyethylenbändern empfohlen. Diese verhindern die Haftung der Fuge und ermöglichen so die freie Bewegung des Dichtstoffes.

## 7 ARBEITSABLAUF UND PRODUKTAPPLIKATION

### 7.1 DICHTSTOFFAPPLIKATION UND ABGLÄTTEN

Nach Durchführung der geeigneten Oberflächenvorbehandlung kann die Sikasil® Wetterversiegelung appliziert werden. Dabei ist wichtig, dass der Dichtstoff den Fugenspalt vollständig ausfüllt. Sikasil® Wetterversiegelungen können entweder durch eine manuelle, elektrische oder druckluftbetriebene Handpistole oder durch ein Pumpensystem appliziert werden. Die Anleitung des Herstellers des Verarbeitungsgeräts ist dabei zu beachten.

Das Abglätten der Fuge muss innerhalb der Hautbildezeit des Dichtstoffes erfolgen. Die Hautbildezeit, welche im Produktdatenblatt angegeben ist, wurde bei 23 °C / 50 % r. F. bestimmt. Höhere Temperaturen und Luftfeuchtigkeiten können die Hautbildezeit verkürzen.

Beim Abglätten von frisch appliziertem Sikasil® WS den Dichtstoff gegen die Fugenflanken anpressen, sodass die Klebefläche gut benetzt wird. Das Benetzen von Werkzeugen mit Abglättmitteln (z.B. Sika® Abglättmittel N) kann bei der Verarbeitung helfen, es wird jedoch nicht empfohlen, Abglättmittel direkt auf die Fuge und Substrate zu sprühen.

### 7.2 ENTFERNUNG VON Sikasil® WETTERVERSIEGELUNGEN

Unausgehärtete Sikasil® WS Produkte können von Werkzeugen und Equipment mit Sika® Remover-208 entfernt werden. Ausgehärtetes Material kann nur noch mechanisch entfernt werden.

Hände und exponierte Haut müssen umgehend mit Sika® Cleaning Wipes-100 oder Sika® Cleaner-350H Tüchern oder einer geeigneten industriellen Handwaschpaste und Wasser gereinigt werden. Niemals Lösemittel auf der Haut verwenden!

## 8 HAFTUNGSTEST VOR ORT

Der im Folgenden beschriebene Haftungstest wird direkt auf der Baustelle durchgeführt und dient als Qualitätsprüfung, um allfällige Fehler in der Applikation zu identifizieren. Diese können z.B. unzureichende Reinigung, falsche oder fehlende Anwendung von Vorbehandlungsmitteln oder unzureichendes Verfüllen des Fugenspalts sein. Um die Haftung des Dichtstoffes vor Ort zu überprüfen kann ein einfacher, manueller Zugtest (gemäß ASTM C1193) durchgeführt werden.

Haftungstests vor Ort müssen dokumentiert werden. Es wird empfohlen, fünf Prüfungen innerhalb der ersten 500 Laufmeter und danach eine Prüfung pro 500 Laufmeter durchzuführen. Alternativ kann auch eine Prüfung pro Stockwerk nach Durchführung der ersten fünf Prüfungen durchgeführt werden.

Der manuelle Zugtest wird folgendermaßen ausgeführt:

- Mit einem Messer quer durch die Fuge schneiden (senkrecht zur Laufrichtung der Fuge)
- Zwei Schnitte von ca. 75 mm Länge parallel zur Laufrichtung der Fuge ausgehend vom ersten Schnitt machen. Dabei darauf achten, dass die Oberflächen der Untergründe nicht beschädigt werden.
- Den losen Teil des Dichtstoffes im rechten Winkel aus der Fuge rausziehen.
- Die Haftung des Dichtstoffes zu den Fugenflanken separat prüfen, auch wenn diese aus demselben Material bestehen. Hierfür wird der parallele Schnitt entlang der einen Fugenflanke verlängert und dabei die Haftung auf der gegenüberliegenden Seite geprüft. Danach wird dasselbe umgekehrt für die andere Fugenflanke durchgeführt.
- ≥90% kohäsives Bruchbild gilt als gute Haftung. Bei Anzeichen von Haftungsverlust (adhäsivem Bruchbild) muss der Hersteller des Dichtstoffes kontaktiert und eine genauere Untersuchung durchgeführt werden.
- Das entfernte Stück Dichtstoff sollte ebenfalls untersucht werden. Dabei ist zu prüfen, ob der Dichtstoff den Fugenspalt vollständig ausfüllt, keine Luftpockets oder Blasen vorhanden sind und ob die Fugendimensionen den Spezifikationen in den Bauplänen entsprechen. Bei allfälligen Bedenken hinsichtlich Haftung oder der Qualität der Fugenausführung ist der zuständige Berater von Sika® zu kontaktieren.
- Die Prüfergebnisse sind in einem Protokoll festzuhalten, sodass dieses in die Projektdokumentation einfließen kann.



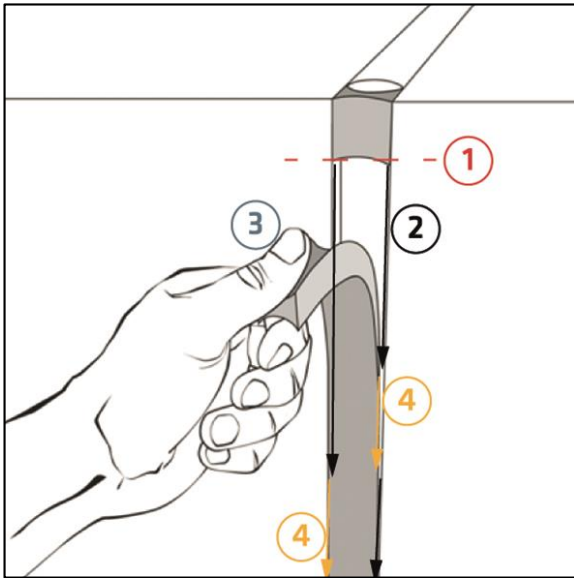


ABB. 3 Haftungstest vor Ort nach ASTM C 1193

## 9 REPARATUR

### 1. Entfernen des bestehenden Dichtstoffes und Vorbereiten der Fuge:

Den bisherigen Sikasil® WS Dichtstoff entfernen, sodass 1 – 2 mm Dichtstoff auf dem Metallrahmen oder dem Glas verbleiben, sofern die Haftung auf diesen Substraten einwandfrei ist. Falls möglich, den Dichtstoff nicht vollständig auskratzen, da dies die Substratoberfläche beschädigen könnte. Bei komplizierten Details oder Fugegeometrien können Vibrationsmesser oder ähnliche Werkzeuge verwendet werden. Der Schnitt muss absolut glatt sein und darf keine losen Partikel auf der geschnittenen Oberfläche aufweisen. Hinterfüllmaterial vollständig entfernen.

Die zurückbleibende Oberfläche des Dichtstoffes nicht reinigen, wenn die Applikation der Reparaturfuge umgehend nach dem Entfernen des Dichtstoffes durchgeführt wird. Wenn dies erst später durchgeführt wird, kann es nötig sein, mit Sika® Cleaner P zu reinigen. Da Silikone Lösemittel absorbieren können, muss die Reinigung besonders vorsichtig mit einem fusselfreien, sauberen Papiertuch, welches nur sparsam mit Sika® Cleaner P benetzt wird, gemacht werden. Sika® Cleaner P vollständig ablüften lassen (keine nassen Rückstände auf dem Silikon mehr vorhanden), bevor der Dichtstoff neu eingebracht wird. Keinerlei anderen Reinigungs- oder Vorbehandlungsmittel für diese Anwendung verwenden!

### 2. Applikation von Vorbehandlungsmitteln und Dichtstoff gemäss Kapitel 5 bis 8.

## 10 RECHTLICHE HINWEISE

Die vorstehenden Angaben, insbesondere die Vorschläge für Verarbeitung und Verwendung unserer Produkte, beruhen auf unseren Kenntnissen und Erfahrungen im Normalfall, vorausgesetzt die Produkte wurden sachgerecht gelagert und entsprechend der Vorgaben unserer jeweiligen Produktdatenblätter angewandt. Wegen der unterschiedlichen Materialien, Untergründen und abweichenden Arbeitsbedingungen kann eine Gewährleistung eines Arbeitsergebnisses oder eine Haftung, aus welchem Rechtsverhältnis auch immer, weder aus diesen Hinweisen, noch aus einer mündlichen Beratung begründet werden, es sei denn, dass uns insoweit Vorsatz oder grobe Fahrlässigkeit zur Last fällt. Hierbei hat der Anwender nachzuweisen, dass er schriftlich alle Informationen und Kenntnisse, die zur sachgemässen und erfolgversprechenden Beurteilung durch Sika erforderlich sind, rechtzeitig und vollständig an Sika übermittelt hat. Der Anwender hat die Produkte auf ihre Eignung für den vorgesehenen Anwendungszweck eigenverantwortlich zu prüfen. Änderungen der Produktspezifikationen bleiben vorbehalten. Schutzrechte Dritter sind zu beachten. Im Übrigen gelten unsere jeweiligen Verkaufs-, Liefer- und Zahlungsbedingungen, einzusehen und herunterzuladen unter [www.sika.de](http://www.sika.de). Es gilt das jeweils neueste Produktdatenblatt, das von uns angefordert oder im Internet unter [www.sika.de](http://www.sika.de) heruntergeladen werden kann.

### Sika Österreich GmbH

Bingser Dorfstraße 23  
6700 Bludenz  
Österreich  
[www.sika.at](http://www.sika.at)

### Version von

Sika Österreich GmbH  
Phone: +43 50 610 0  
Mail: [industry@at.sika.com](mailto:industry@at.sika.com)

Allgemeine Richtlinie  
Sikasil® Wetterversiegelungen  
2019/11, Version 3

Sika Österreich GmbH  
Bingser Dorfstraße 23  
6700 Bludenz