



# ALLGEMEINE RICHTLINIEN

## zur Verarbeitung von SikaFast®-5xx Klebstoffen

März 2021 / Version 4 / Sika Österreich GmbH

---

## INHALTSVERZEICHNIS

---

<b>1</b>	<b>Einleitung</b>	<b>3</b>
<b>2</b>	<b>Auswahl des geeigneten Klebstoffs</b>	<b>3</b>
<b>3</b>	<b>Form und Abmessungen von Klebeverbindungen und Abdichtungen</b>	<b>3</b>
<b>4</b>	<b>Arbeitsplatzbedingungen</b>	<b>3</b>
<b>5</b>	<b>Werkstoffe</b>	<b>4</b>
<b>6</b>	<b>Verfahren zur Untergrundvorbereitung</b>	<b>4</b>
6.1	Vorreinigung	4
6.2	Oberflächenaktivierung mit Sika® ADPrep	5
<b>7</b>	<b>Auftragen des Klebstoffs und Zusammenfügen der Klebeteile</b>	<b>5</b>
<b>8</b>	<b>Reinigung</b>	<b>6</b>
<b>9</b>	<b>Entsorgung von Abfällen</b>	<b>7</b>
<b>10</b>	<b>Qualitätssicherung</b>	<b>7</b>
<b>11</b>	<b>Praktische Prüfverfahren zur Bewertung der Hafteigenschaften von SikaFast®-5xx Produkten</b>	<b>7</b>
<b>12</b>	<b>Zusatzhinweise</b>	<b>8</b>
<b>13</b>	<b>Rechtshinweise</b>	<b>9</b>

### ALLGEMEINE RICHTLINIE

zur Verarbeitung von SikaFast®-5xx Klebstoffen  
März 2021, Version 4  
Allgemeine Richtlinie-SikaFast-5xx Klebstoffe ATDE 032021 V4  
Gültigkeit bis zur Veröffentlichung einer neueren Version

Sika Österreich GmbH  
Bingser Dorfstraße 23  
6700 Bludenz  
[www.sika.at](http://www.sika.at)

## GELTUNGSBEREICH

Diese Richtlinien enthalten Informationen und Empfehlungen für die korrekte Verwendung von SikaFast®-5xx Klebstoffen bei industriellen Anwendungen. Sie gelten in Verbindung mit den jeweiligen Produktdatenblättern und Arbeitsanweisungen. Diese Richtlinien enthalten allgemeine Empfehlungen; für detaillierte Informationen setzen Sie sich bitte mit Ihrem Sika Ansprechpartner in Verbindung.

## 1 EINLEITUNG

Qualität und Haltbarkeit einer Klebeverbindung hängen von zahlreichen Faktoren ab. Dazu gehören nicht nur das passende Produkt und die richtige Gestaltung der Klebeverbindung, sondern vor allem eine gründliche Oberflächenvorbereitung und die Einhaltung der jeweils vorgeschriebenen Vorbereitungs- und Verarbeitungszeit.

## 2 AUSWAHL DES GEEIGNETEN KLEBSTOFFS

Die Klebstoffauswahl sollte auf der Grundlage der Angaben in den aktuellen Produktdatenblättern oder gemäß einer objektbezogenen Beratung durch die zuständigen Mitarbeiter von Sika erfolgen.

## 3 FORM UND ABMESSUNGEN VON KLEBEVERBINDUNGEN UND ABDICHTUNGEN

Bei bekannten Anwendungsbereichen sollten Form und Abmessungen der Klebeverbindungen und Abdichtungen entsprechend den jeweils neuesten Produktinformationen gewählt werden. Bei neuen Anwendungsbereichen sollten die Klebe- und Dichtflächen entsprechend der Produktinformationen und den von Sika zur Verfügung gestellten Daten gestaltet werden. Mitarbeitende von Sika stehen Ihnen bei Bedarf gerne beratend zur Seite. Aufgrund der besonderen Eigenschaften von schnell härtenden elastifizierten Klebstoffsystemen muss besonders auf die Dicke der Klebstoffschicht geachtet werden.

Die Klebschichtdicke sollte zwischen 0,5 mm und 3 mm betragen. Bei zu dünnen oder dicken Klebstoffschichtdicken verringern sich die mechanischen Eigenschaften. Größere Schichtdicken sollten aufgrund der starken Wärmeentwicklung bei der Aushärtung nicht gewählt werden.

Des Weiteren müssen der genaue Fertigungsablauf, der spätere Verwendungszweck, die vorgesehene Lebensdauer und die Reparaturmöglichkeit des fertigen Erzeugnisses berücksichtigt werden. Diese Aspekte können für die Gestaltung und die Geometrie der Klebeverbindung von entscheidender Bedeutung sein.

## 4 ARBEITSPLATZBEDINGUNGEN

Der Arbeitsplatz sollte möglichst staubfrei sein. In seiner Nähe darf nicht mit Silikonem, Farben und Lösungsmitteln gearbeitet werden. Am besten sollte der Arbeitsplatz von den anderen Bereichen getrennt und mit entsprechenden Hinweisen versehen sein.

Ideale Bedingungen sind eine Temperatur von +23 °C und 50 % relative Luftfeuchte. Diese Bedingungen können normalerweise nur in einem Labor eingehalten werden; im Fertigungsbereich sollten sie zumindest näherungsweise erreicht werden.

### ALLGEMEINE RICHTLINIE

zur Verarbeitung von SikaFast®-5xx Klebstoffen

März 2021, Version 4

Allgemeine Richtlinie-SikaFast-5xx Klebstoffe ATDE 032021 V4

Gültigkeit bis zur Veröffentlichung einer neueren Version

Sika Österreich GmbH

Bingser Dorfstraße 23

6700 Bludenz

[www.sika.at](http://www.sika.at)

Die optimale Verarbeitungstemperatur der Sika-Produkte und der Werkstoffe liegt bei +15 °C bis +25 °C.

Eine erfolgreiche Verklebung ist von der Umgebungstemperatur, der Temperatur des Werkstoffs und des SikaFast®-5xx Klebstoffs abhängig. Wenn die Temperatur des Klebstoffs, des Untergrunds oder der Luft niedriger als +10 °C oder höher als +35 °C ist reagiert der Klebstoff entsprechend langsamer bzw. schneller bei hohen Temperaturen. Verwenden Sie die SikaFast®-5xx Produkte niemals unter +5 °C und über +40 °C.

Weitere Angaben entnehmen Sie bitte den aktuellen Produktdatenblättern für die jeweiligen Produkte. Angaben zum Umgang mit den Produkten sowie zu Lagerung, Transport und anderen Sicherheitsfragen sind den stoffspezifischen Sicherheitsdatenblättern zu entnehmen.

## 5 WERKSTOFFE

Die Oberflächeneigenschaften der Klebeflächen wirken sich besonders stark auf die Festigkeit der Verklebung und die Haftung auf dem Untergrund aus. Die Haftung kann mittels Sika® ADPrep verbessert werden. Bei größeren oder komplizierten Verbindungen wird dringend empfohlen, die Oberflächenbehandlung durch Labortests abzusichern.

Es muss unbedingt sichergestellt werden, dass die Oberflächeneigenschaften aller geklebten Komponenten in Hinblick auf chemische Zusammensetzung, Fertigungsprozesse, Fertigungshilfsmittel wie beispielsweise Formentrennmittel und Hilfs- oder Schutzmittel wie Wachse, Öle, usw. angepasst und einheitlich festgelegt sind. Farb- und Lackanstriche müssen identifiziert werden und falls sie den Untergrund für die Verklebung bilden, in gleichbleibender Qualität hinsichtlich Zusammensetzung, Auftragsart und Schichtdicke aufgetragen werden. Die chemische Zusammensetzung der Farbe, die Art der Untergrundvorbereitung sowie Anwendungsparameter und eventuell in der Farbe enthaltene Additive zur Modifizierung der Struktur der Oberfläche können die letztlich resultierende Haftung beeinflussen.

**Wichtig:** Unterschiedliche Farben desselben Lacksystems können auch ein unterschiedliches Haftvermögen aufweisen.

Für poröse Untergründe (wie zum Beispiel offenporige Schäume) sind die SikaFast®-Klebstoffe nicht geeignet (Sauerstoffinhibition!).

## 6 VERFAHREN ZUR UNTERGRUNDVORBEREITUNG

Um eine definierte Klebefläche zu erzeugen wird eine Vorreinigung empfohlen, damit Oberflächenverschmutzungen durch Öle, Schmutz oder Korrosionsprodukte entfernt werden.

### 6.1 VORREINIGUNG

Auf fast jedem Werkstoff befinden sich lose bzw. chemisch nicht gebundene Partikel wie Staub, Rostablagerungen, Öle, Fette, usw., die oft unsichtbar sind, aber dennoch entfernt werden müssen. Viele Untergründe können einfach durch leichtes Anschleifen mit einem Schleifvlies vorbereitet werden. Das hierfür eingesetzte Verfahren muss entsprechend den speziellen Eigenschaften und der Zusammensetzung des Werkstoffs gewählt werden. Wenn die Oberfläche des Werkstoffs sehr stark verschmutzt und nicht porös ist, wie zum Beispiel bei Metall oder Glas, muss diese mit einem geeigneten Reinigungsmittel wie beispielsweise Sika® Cleaner P vorgereinigt werden. (Produkte mit rückfettenden Eigenschaften wie z.B. Spiritus sollten nicht verwendet werden). Diese Reinigung ersetzt jedoch nicht die Aktivierung mit Sika® ADPrep.

#### ALLGEMEINE RICHTLINIE

zur Verarbeitung von SikaFast®-5xx Klebstoffen

März 2021, Version 4

Allgemeine Richtlinie-SikaFast-5xx Klebstoffe ATDE 032021 V4

Gültigkeit bis zur Veröffentlichung einer neueren Version

Sika Österreich GmbH

Bingser Dorfstraße 23

6700 Bludenz

[www.sika.at](http://www.sika.at)

## 6.2 OBERFLÄCHENAKTIVIERUNG MIT SIKA® ADPREP

Dieses Produkt besteht im Wesentlichen aus Lösungsmitteln und Haftvermittlern. Die Anwendung erfolgt mit einem sauberen, trockenen, fusseligen Papiervlies. Das Vlies wird mit Sika® ADPrep befeuchtet und die Haftfläche in einer Richtung abgewischt.

Die Abluftzeit ist von der Umgebungstemperatur abhängig und beträgt ca. 1 - 3 Minuten. Siehe hierzu das Produktdatenblatt.

Gebrauchte Papiervliese sind entsprechend den örtlichen Umweltvorschriften zu entsorgen. Reinigen Sie lediglich die Klebefläche. Wenn Sika® ADPrep versehentlich auf benachbarte Flächen kommt, muss es sofort mit einem sauberen, trockenen Tuch abgewischt werden. Das Auftragen des Klebstoffs muss innerhalb der im jeweiligen Produktdatenblatt angegebenen Zeit erfolgen.

### Zur Beachtung:

Bei Polyamiden (PA 6 oder -6.6) muss nach der Vorreinigung der Haftfläche Sika® ADPrep mit einem Pinsel oder Wollfilzapplikator dick aufgetragen werden, um Haftung zu erzielen (siehe hierzu auch das Produktdatenblatt Sika® ADPrep).

Mit Sika® ADPrep behandelte Flächen müssen vor dem Verkleben vor erneuter Verunreinigung oder Verschmutzung geschützt werden. Um das Einschleppen von Verunreinigungen zu vermeiden, müssen Fremdprodukte wie Silikondichtstoffe, Farben, Lösungsmittel und Reinigungsmittel vom Arbeitsplatz ferngehalten werden.

### Wichtig:

Sika® ADPrep ist kein Korrosionsschutzmittel. Je nach Beanspruchung und Einsatzbedingungen müssen die Untergründe durch Auftragen von speziell für diesen Zweck entwickelte Korrosionsschutzanstriche geschützt werden.

## 7 AUFTRAGEN DES KLEBSTOFFS UND ZUSAMMENFÜGEN DER KLEBETEILE

SikaFast®-5xx Klebstoffe werden in Dual-Kartuschen geliefert. Diese werden mit einer Druckluft- oder Handdruckpistole verarbeitet. Bitte beachten Sie, dass Sie während der Applikation gleichmäßigen Druck ausüben und Druckänderungen vermeiden. SikaFast®-5xx Klebstoffe können auch mit Hilfe einer geeigneten Verarbeitungsanlage aus Fässern oder Eimern verarbeitet werden.

Es ist darauf zu achten, dass die Produkte nach dem Verfallsdatum nicht mehr verwendet werden.

Bei der Verarbeitung mit Hilfe einer Verarbeitungsanlage ist das Mischungsverhältnis zu testen. Das korrekte Mischungsverhältnis ist im jeweiligen Produktdatenblatt angegeben.

Bei der Verarbeitung der Dual-Kartuschen muss zuerst eine kleine Menge aus der Kartusche ausgepresst werden, bis beide Komponenten an den Öffnungen anliegen, dann wird der Statikmischer aufgesetzt. Ein gleichmäßiger Farbton des Klebstoffes entsteht dann, wenn die Klebstoffkomponenten homogen gemischt sind.

Bei Arbeitsunterbrechungen den Mischer auf der Kartusche (Anlage) lassen und bei Wiederaufnahme einen neuen Mischer verwenden

Die im Produktdatenblatt angegebene Offenzeit darf nicht überschritten werden. Während die Offenzeit bei niedrigen Temperaturen wesentlich länger ist, wird die Reaktion durch höhere Temperaturen beschleunigt, womit sich die Offenzeit verkürzt (dies betrifft ebenso die Offenzeit im Mischer und die Fügezeit).

Bei höheren Temperaturen steht nach dem Auftragen des Klebstoffs für das Zusammenfügen der Klebeteile eine wesentliche kürzere Zeit zur Verfügung. Wenn es vor dem Zusammenfügen zur

### ALLGEMEINE RICHTLINIE

zur Verarbeitung von SikaFast®-5xx Klebstoffen

März 2021, Version 4

Allgemeine Richtlinie-SikaFast-5xx Klebstoffe ATDE 032021 V4

Gültigkeit bis zur Veröffentlichung einer neueren Version

Sika Österreich GmbH

Bingser Dorfstraße 23

6700 Bludenz

[www.sika.at](http://www.sika.at)

Gelierung kommt, wird die Verklebung beeinträchtigt. In diesem Fall muss die Kleberaube entfernt und frischer Klebstoff aufgebracht werden.

Die Komponenten werden positioniert und an der Klebestelle per Hand oder mittels einer geeigneten Klemmvorrichtung einem gleichmäßigen Druck ausgesetzt, bis die Klebstoffraupe bis zur angegebenen Schichtdicke zusammengedrückt ist. Damit der Klebstoff während der Aushärtung geringfügig schrumpfen kann, sind elastische Abstandhalter zu verwenden. Der Reaktionsschumpf beträgt 5 - 6 %. *Keine starren Abstandhalter verwenden!*

#### **Zur Beachtung:**

Die Dicke der Klebstoffschicht ist begrenzt, da es während der Aushärtung zu starker Wärmeentwicklung kommt. Siehe hierzu das betreffende Produktdatenblatt.

Der Klebstoff muss langsam bis zur geforderten Position zusammengedrückt werden. Es muss darauf geachtet werden, dass die Fügepartner nicht zurückfedern. Wenn der Klebstoff zu stark zusammengedrückt wurde, darf die Verklebung nicht wieder zurück auf die richtige Dicke auseinandergezogen werden (Gefahr der Lückenbildung und Verringerung der Haftfläche). In diesem Fall muss die Verklebung entweder so belassen oder wiederholt werden. Zusammengefügte Teile dürfen nicht bewegt werden, bevor die Fixierzeit erreicht ist. Sie können vorsichtig zu einem Gestell getragen werden, solange sie dabei fixiert bleiben und nicht verdreht oder gebogen werden.

Die Fixier- und Aushärtungszeiten müssen konsequent eingehalten werden, bevor das geklebte Objekt weiterbearbeitet werden kann. Während dieser Zeit darf keine Belastung auf die Verbindung ausgeübt werden.

Man beachte, dass sich die Farbe von SikaFast®-5xx während der Aushärtung von grau nach grau-grün und nach vollständiger Aushärtung wieder zurück nach grau ändern kann. Außerdem bleiben der Luft ausgesetzte Flächen für einige Tage klebrig. Dies wirkt sich jedoch nicht auf die Qualität der Verbindung aus, da hiervon nur die der Luft ausgesetzten Oberfläche betroffen ist. Ursache für dieses Phänomen ist eine Oberflächenreaktion von SikaFast®-5xx mit dem Luftsauerstoff (Sauerstoffinhibition).

Falls die Oberfläche von SikaFast®-5xx überlackiert werden soll, muss die oberste (ggf. klebrige) Schicht entweder trocken oder mit einem geeigneten Lösungsmittel wie z.B. Sika® Remover-208 entfernt werden. Für Verklebungen, die hohen ästhetischen Ansprüchen genügen müssen, empfehlen wir Vorversuche.

#### **Wichtig:**

Es ist sehr wichtig, dass durch die Verklebung keine abgeschlossenen Bereiche / Hohlräume gebildet werden. Notfalls muss entweder die Verklebung unterbrochen werden oder es sind Entlüftungslöcher zu bohren, damit kondensierte Feuchtigkeit aus eventuell abgeschlossenen Bereichen entweichen kann.

## **8 REINIGUNG**

Nicht ausgehärtetes überschüssiges SikaFast®-5xx kann mit Sika® Remover-208 entfernt werden, wenn die Werkstoffe nicht porös sind. Ausgehärtetes SikaFast®-5xx Material kann nur noch mechanisch entfernt werden.

Zur Reinigung der Hände dürfen keine Lösungsmittel eingesetzt werden. Stattdessen sollten Sika®

#### **ALLGEMEINE RICHTLINIE**

zur Verarbeitung von SikaFast®-5xx Klebstoffen

März 2021, Version 4

Allgemeine Richtlinie-SikaFast®-5xx Klebstoffe ATDE 032021 V4

Gültigkeit bis zur Veröffentlichung einer neueren Version

Sika Österreich GmbH

Bingser Dorfstraße 23

6700 Bludenz

[www.sika.at](http://www.sika.at)

Cleaner-305 H Reinigungstücher oder ähnliche Erzeugnisse verwendet werden. Weitere Informationen entnehmen Sie bitte dem stoffspezifischen Sicherheitsdatenblatt.

## 9 ENTSORGUNG VON ABFÄLLEN

Die Entsorgung von Abfällen ist oft durch staatliche Vorschriften geregelt, die konsequent einzuhalten sind. Weitere Informationen entnehmen Sie bitte den aktuellen Sicherheitsdatenblättern. Vollständig ausgehärtete SikaFast®-5xx Klebstoffreste können mit dem Hausmüll entsorgt werden.

Sika® ADPrep ist als mäßig gefährlicher Abfall eingestuft, der einer besonderen Behandlung unterzogen werden muss und deshalb entsprechend zu entsorgen ist. Informationen hierzu sind dem Sicherheitsdatenblatt zu entnehmen.

## 10 QUALITÄTSSICHERUNG

Maßnahmen zur Qualitätssicherung spielen in der Klebetechnologie eine entscheidende Rolle. Zu diesen Maßnahmen gehören:

- Überwachung der Gleichmäßigkeit der Werkstoffmaterialien und kontinuierliches Bereitstellen von Informationen von Seiten der Einkaufsabteilung, wenn die Werkstoffe oder die Werkstofflieferanten wechseln. Laboranalysen oder empirische Klebeversuche können zur Überprüfung erforderlich sein.
- Am Arbeitsplatz müssen detaillierte Arbeitsanweisungen deutlich sichtbar angebracht sein. Die Anweisungen müssen leicht lesbar und verständlich sowie vorzugsweise als Piktogramme dargestellt sein (dadurch kommt es nicht zu Sprachproblemen und die Informationen werden besser verstanden).
- Die Einhaltung dieser Anweisungen muss durch eine verantwortliche Person überwacht werden. Es sollen regelmäßig Audits durchgeführt und diese schriftlich dokumentiert werden.
- Regelmäßige Schulung der Mitarbeiter (intern und extern). Es muss sichergestellt werden, dass sämtliche Klebearbeiten nur von ausgebildetem Personal ausgeführt werden.

## 11 PRAKTISCHE PRÜFVERFAHREN ZUR BEWERTUNG DER HAFTEIGENSCHAFTEN VON SIKAFast®-5XX PRODUKTEN

### Klebetest

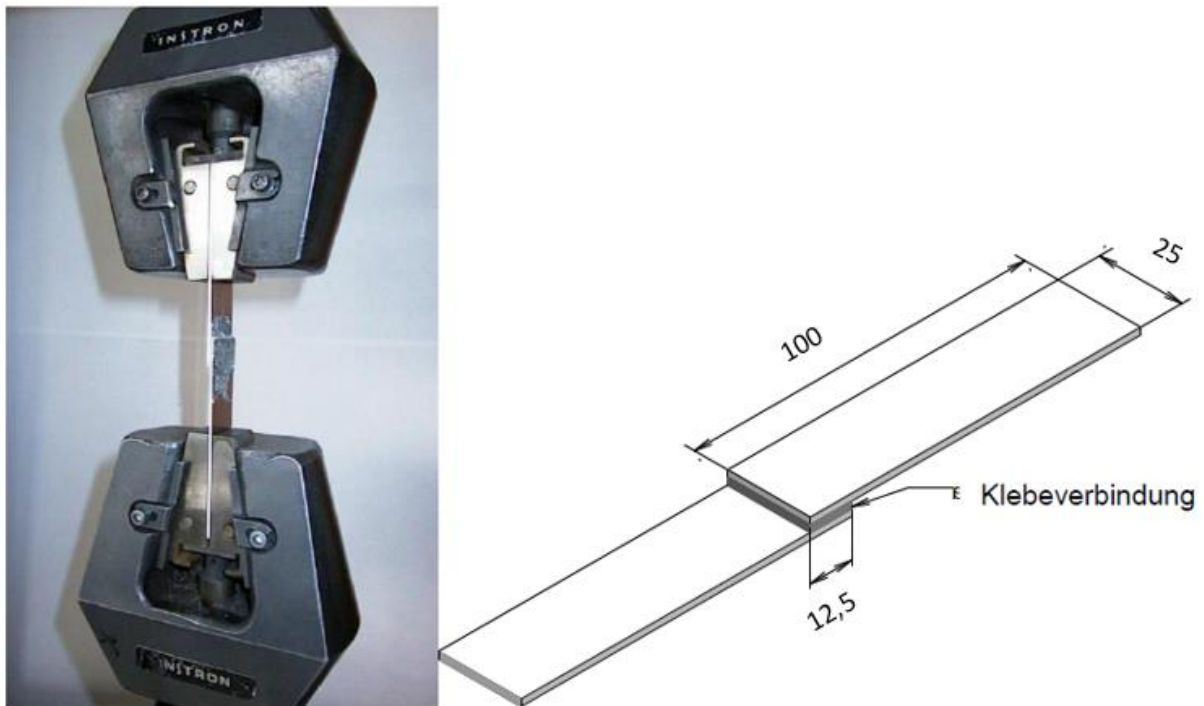
Zur Bewertung der Klebeverbindung wird der Zugscherfestigkeitstest für Überlappungsklebungen empfohlen. Mit diesem Test wird die Zugscherfestigkeit einer einzelnen überlappenden Klebeverbindung ermittelt. Dieser Test ist in der ISO 4587 „Bestimmung der Zugscherfestigkeit hochfester Überlappungsklebungen“ genormt.

Als Prüfling werden zwei Werkstoffteile der Größe 100 x 25 mm benötigt. Diese müssen aus dem gleichen Material hergestellt sein, das später in der Praxis verwendet wird. Die beiden Werkstoffteile werden entsprechend der Abbildung mit einer Überlappung von 12,5 mm und einer Schichtdicke von 1,5 mm zusammengeklebt. Zur Gewährleistung der richtigen Klebstoffdicke und der Form der Verklebung wird eine Spannvorrichtung empfohlen.

Die ausgehärteten Proben werden mittels einer Zugfestigkeitsprüfmaschine mit einer Prüfgeschwindigkeit von 10 mm/min geprüft. Die Zugscherfestigkeit wird berechnet, indem die



maximale gemessene Kraft durch die Klebefläche dividiert wird. Richtwerte für die Festigkeit sind im Produktdatenblatt angegeben. Angestrebtes Ergebnis des Tests ist ein Kohäsionsbruch im Klebstoff.



Es wird eine Beratung der lokalen Technischen Service-Abteilung empfohlen.

## 12 ZUSATZHINWEISE

Diese allgemeinen Richtlinien sind in Verbindung mit den jeweils neuesten Produktdatenblättern und stoffspezifischen Sicherheitsdatenblättern sowie den Arbeitsanweisungen von Sika zu lesen und anzuwenden. Für weitere Informationen wenden Sie sich bitte an die örtliche Sika-Niederlassung.

Sika Österreich GmbH  
Bingser Dorfstraße 23  
6700 Bludenz  
Tel. 05 0610 0  
[www.sika.at](http://www.sika.at)

**ALLGEMEINE RICHTLINIE**  
zur Verarbeitung von SikaFast®-5xx Klebstoffen  
März 2021, Version 4  
Allgemeine Richtlinie-SikaFast-5xx Klebstoffe ATDE 032021 V4  
Gültigkeit bis zur Veröffentlichung einer neueren Version

Sika Österreich GmbH  
Bingser Dorfstraße 23  
6700 Bludenz  
[www.sika.at](http://www.sika.at)



## 13 RECHTSHINWEISE

Die hier gemachten Angaben und jede andere Beratung beruhen auf unseren aktuellen Kenntnissen und Erfahrungen bei korrekter Lagerung, Handhabung und Verwendung unserer Produkte unter normalen Umständen und entsprechend unseren Empfehlungen. Die Angaben beziehen sich nur auf die ausdrücklich erwähnten Anwendungen und Produkte und beruhen auf Labortests, die die Praxiserprobung nicht ersetzen. Für den Fall, dass sich die Anwendungsparameter ändern, z.B. bei Abweichungen der Untergründe etc., oder bei anderweitiger Anwendung, wenden Sie sich bitte vorher an unsere Technische Beratung. Die hier angegebenen Informationen befreien den Produkthanwender nicht davon, die Eignung des Produkts für die vorgesehene Anwendung und den vorgesehenen Zweck zu überprüfen. Für alle Bestellungen gelten unsere aktuellen Allgemeinen Verkaufs- und Lieferbedingungen. Produkthanwender müssen sich stets auf die neueste Ausgabe des lokalen Produktdatenblatts des betreffenden Produktes beziehen, welches auf Anfrage zur Verfügung gestellt wird.

### ALLGEMEINE RICHTLINIE

zur Verarbeitung von SikaFast®-5xx Klebstoffen  
März 2021, Version 4  
Allgemeine Richtlinie-SikaFast-5xx Klebstoffe ATDE 032021 V4  
Gültigkeit bis zur Veröffentlichung einer neueren Version

Sika Österreich GmbH  
Bingser Dorfstraße 23  
6700 Bludenz  
[www.sika.at](http://www.sika.at)